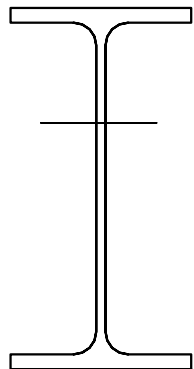


Vorderansicht



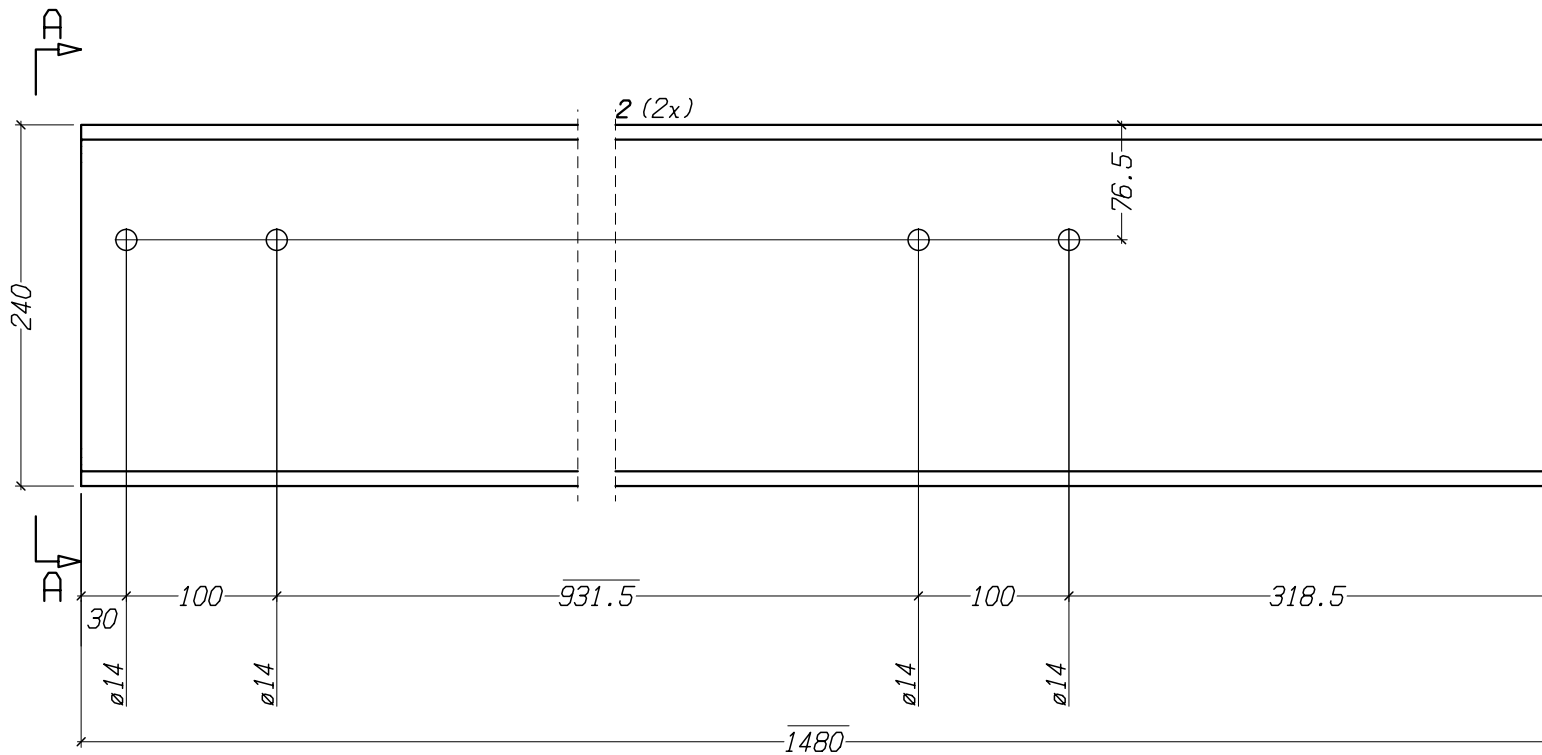
1 x Pos. 1

IPE240 - S235JR..1480

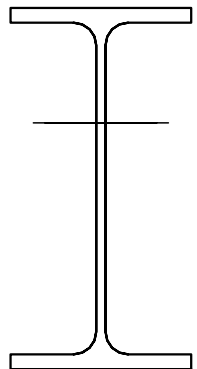
Ansicht von links, A-A

** Stückliste für eine Liefer-Pos. 1 TOTAL 1 x Ausführen **

Nr.	Tnr	Pos.	Benennung	Stk.	Profil	Material	Länge	Gewicht	Bem.
1	1	1	Träger	1	IPE240	S235JR	1480	45.44	



Vorderansicht



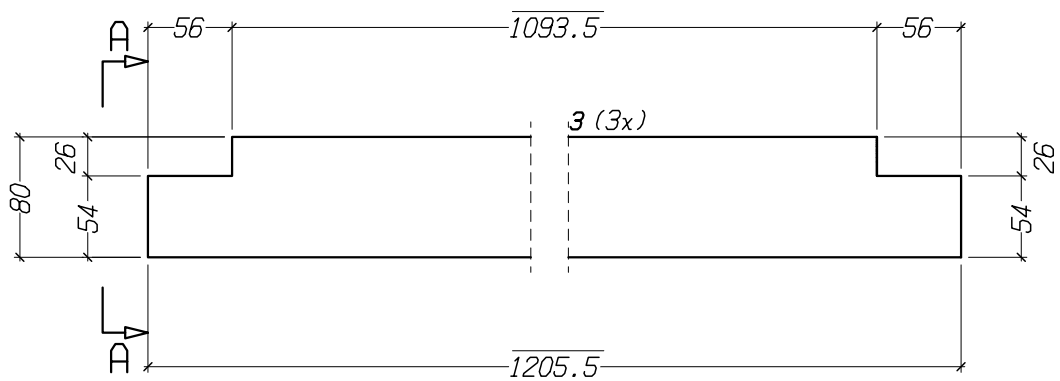
2 x Pos. 2

IPE240 - S235JR..1480

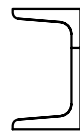
Ansicht von links, A-A

** Stückliste für eine Liefer-Pos. 2 TOTAL 2 x Ausführen **

Nr.	Tnr	Pos.	Benennung	Stk.	Profil	Material	Länge	Gewicht	Bem.
1	1	2	Träger	1	IPE240	S235JR	1480	45.44	



Hinteransicht



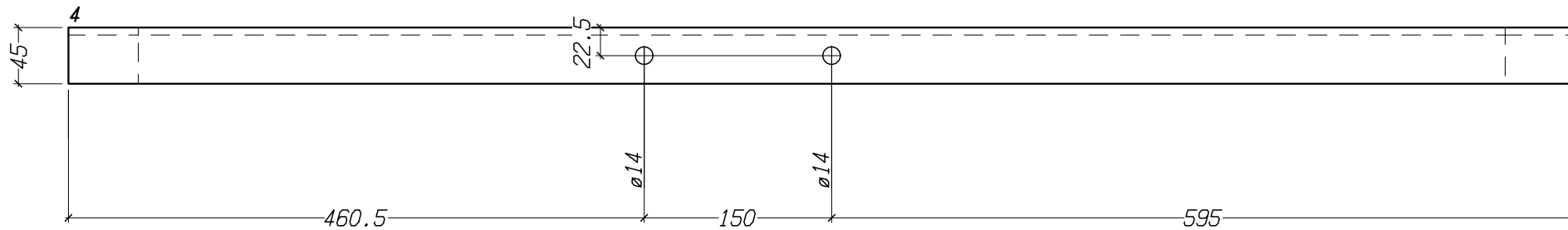
3 x Pos. 3

U80 - S235JR..1205.5

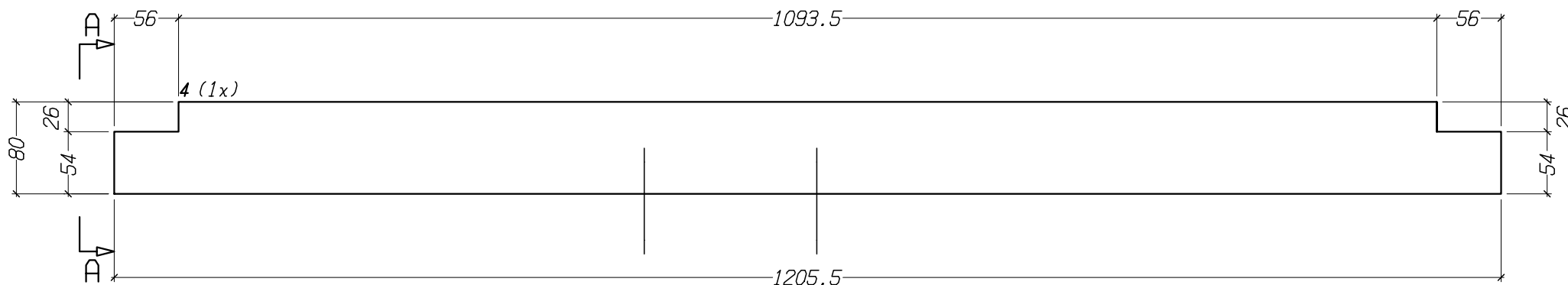
Ansicht von rechts, A-A

** Stückliste für eine Liefer-Pos. 3 TOTAL 3 x Ausführen **

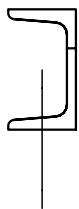
Nr.	Tnr	Pos.	Benennung	Stk.	Profil	Material	Länge	Gewicht	Bem.
1	1	3	Querträger	1	U80	S235JR	1205.5	10.41	



Unteransicht



Hinteransicht

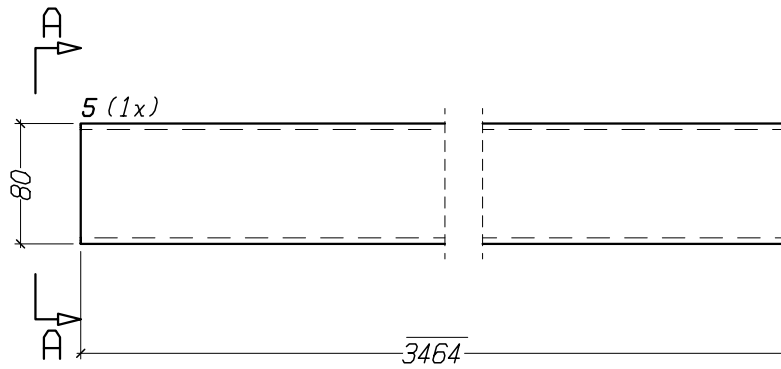


1 x Pos. 4
 U80 - S235JR..1205.5

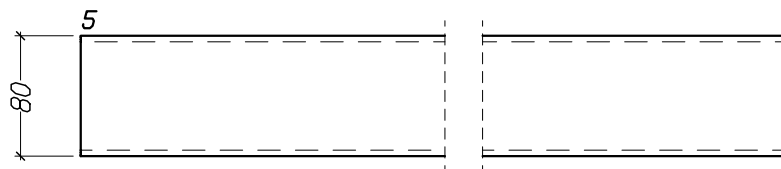
Ansicht von rechts, A-A

** Stückliste für eine Liefer-Pos. 4 TOTAL 1 x Ausführen **

Nr.	Tnr	Pos.	Benennung	Stk.	Profil	Material	Länge	Gewicht	Bem.
1	1	4	Querträger	1	U80	S235JR	1205.5	10.11	



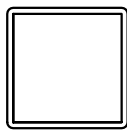
Vorderansicht



Oberansicht

1 x Pos. 5

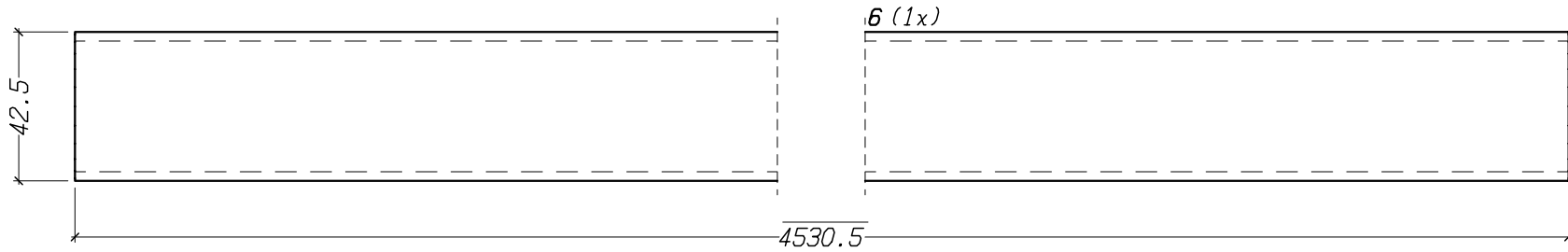
QRR80*4 - S235JR..3464



Ansicht von links, A-A

** Stückliste für eine Liefer-Pos. 5 TOTAL 1 x Ausführen **

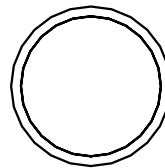
Nr.	Tnr	Pos.	Benennung	Stk.	Profil	Material	Länge	Gewicht	Bem.
1	1	5	Stütze	1	QRR80*4	S235JR	3464	31,94	



Vorderansicht

1 x Pos. 6

ROHR42.4*2.6 - S235JR..4530.5



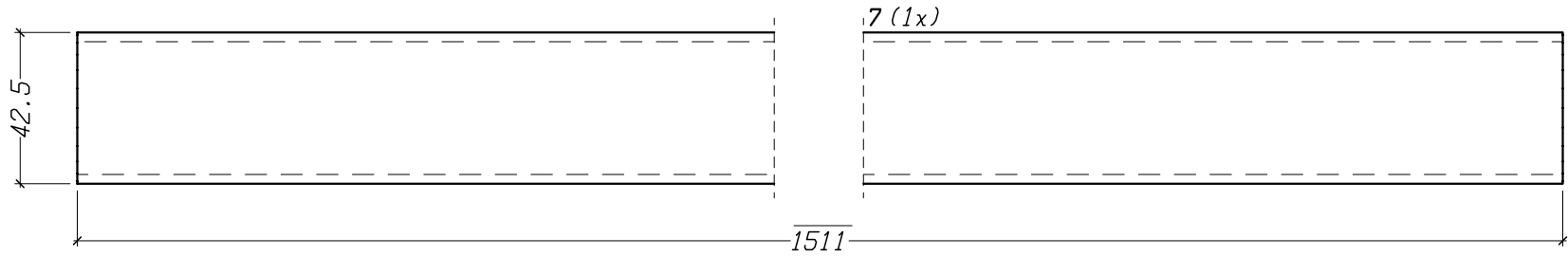
Ansicht von links, A-A

** Stückliste für eine Liefer-Pos. 6 TOTAL 1 x Ausführen **

Nr.	Tnr	Pos.	Benennung	Stk.	Profil	Material	Länge	Gewicht	Bem.
1	1	6	Leiter	1	ROHR42.4*2.6	S235JR	4530.5	11.56	

Seite 6 von 42

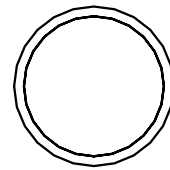
20/02/2005



Vorderansicht

1 x Pos. 7

ROHR42.4*2.6 - S235JR..1511



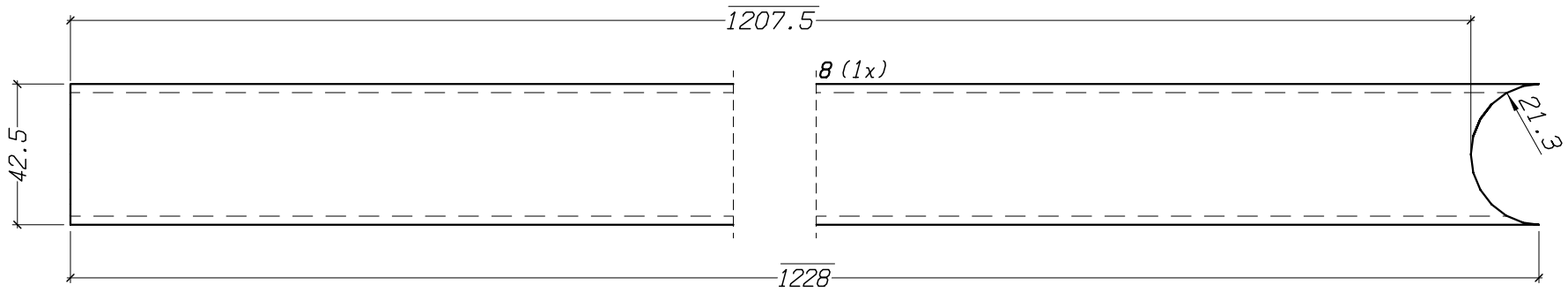
Ansicht von links, A-A

** Stückliste für eine Liefer-Pos. 7 TOTAL 1 x Ausführen **

Nr.	Tnr	Pos.	Benennung	Stk.	Profil	Material	Länge	Gewicht	Bem.
1	1	7	Geländer	1	ROHR42.4*2.6	S235JR	1511	3,86	

Seite 7 von 42

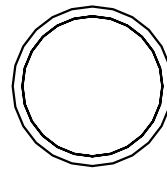
2010/2005



Vorderansicht

1 x Pos. 8

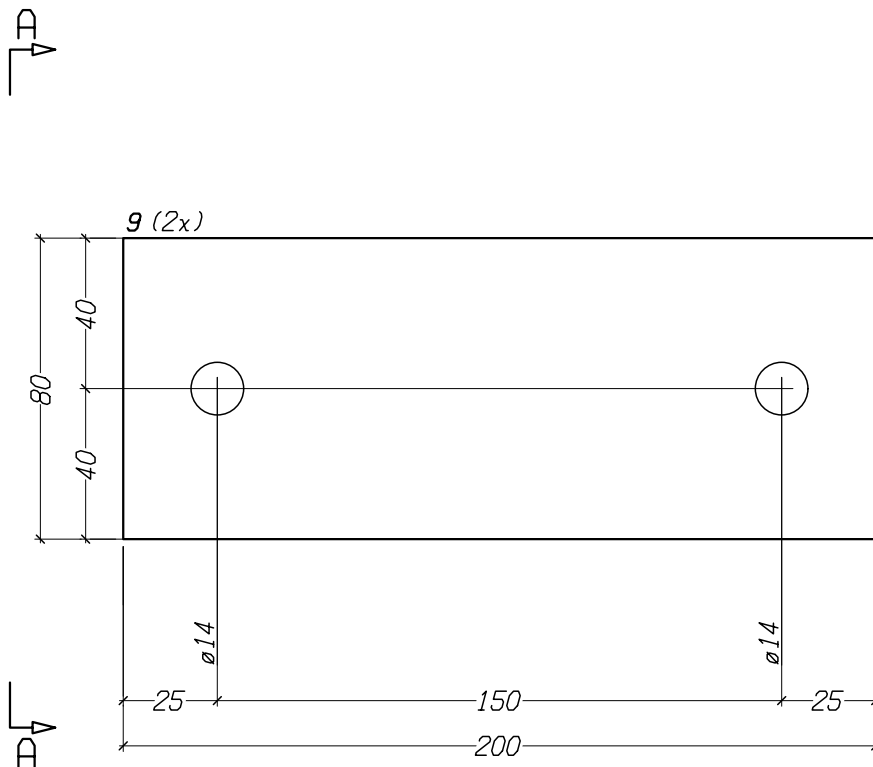
ROHR42.4*2.6 - S235JR..1228



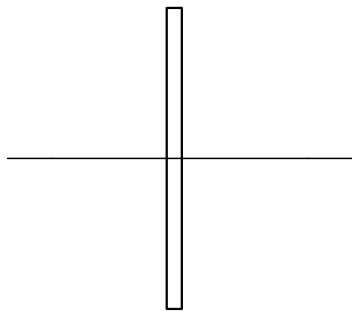
Ansicht von links, A-A

** Stückliste für eine Liefer-Pos. 8 TOTAL 1 x Ausführen **

Nr.	Tnr	Pos.	Benennung	Stk.	Profil	Material	Länge	Gewicht	Bem.
1	1	8	Geländer	1	ROHR42.4*2.6	S235JR	1228	3.13	2010/2005



Vorderansicht



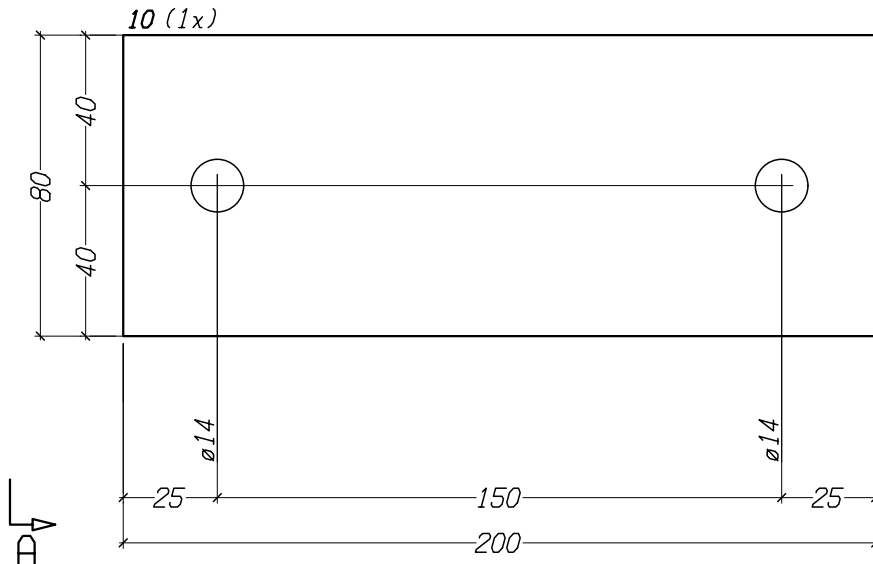
Ansicht von links, A-A

2 x Pos. 9

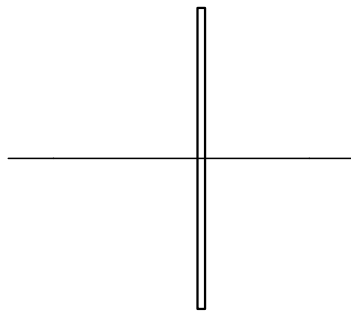
BL4*80 - S235JR..200

**** Stückliste für eine Liefer-Pos. 9 TOTAL 2 x Ausführen ****

Nr.	Tnr	Pos.	Benennung	Stk.	Profil	Material	Länge	Gewicht	Bem.
1	1	9	Blech	1	BL4*80	S235JR	200	0.50	



Vorderansicht



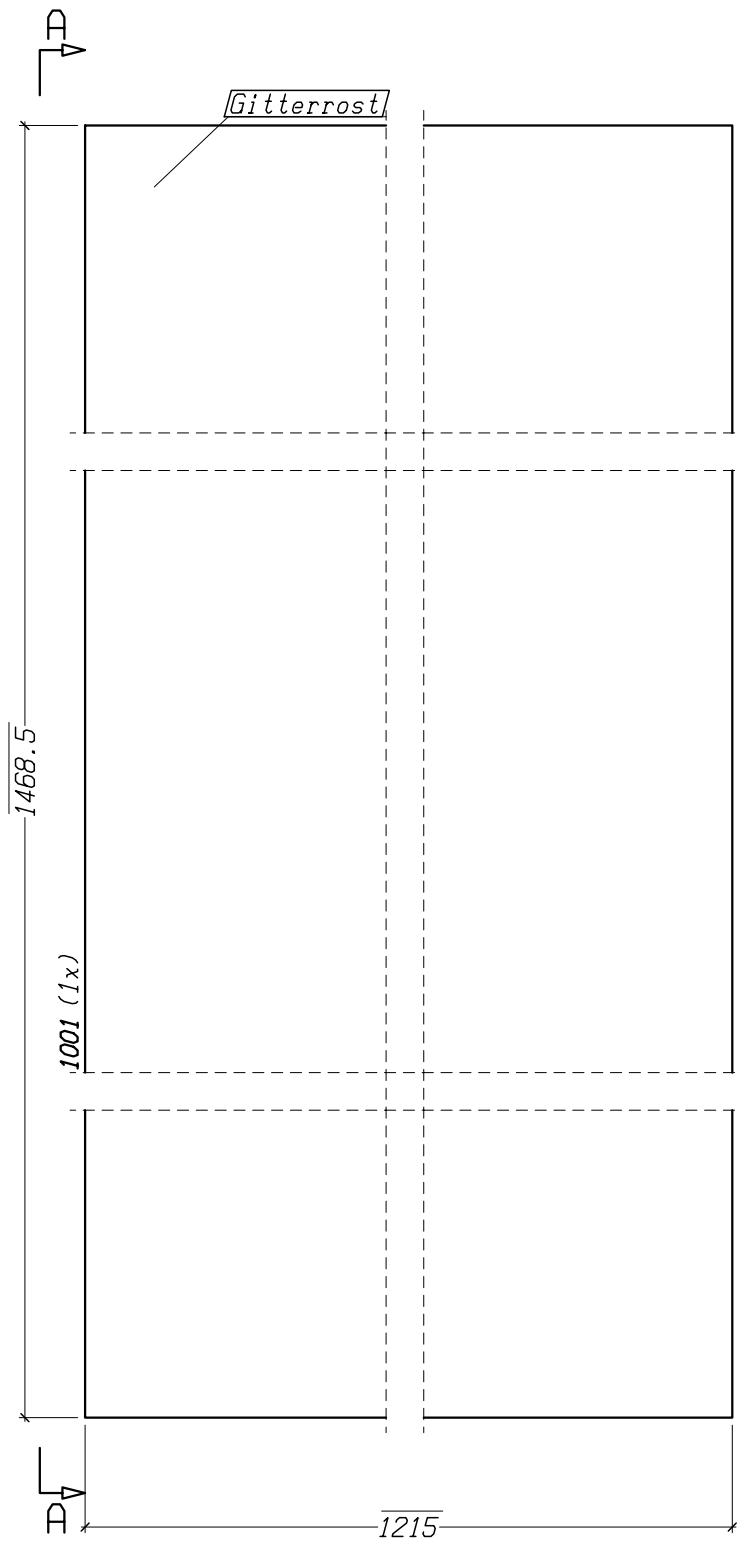
Ansicht von links, A-A

1 x Pos. 10

BL2*80 - S235JR..200

**** Stückliste für eine Liefer-Pos. 10 TOTAL 1 x Ausführen ****

Nr.	Tnr	Pos.	Benennung	Stk.	Profil	Material	Länge	Gewicht	Bem.
1	1	10	Blech	1	BL2*80	S235JR	200	0.25	

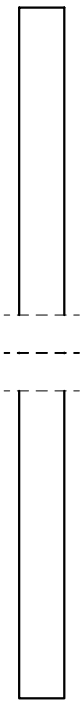


1468.5

1001 (1x)

1215

Vorderansicht

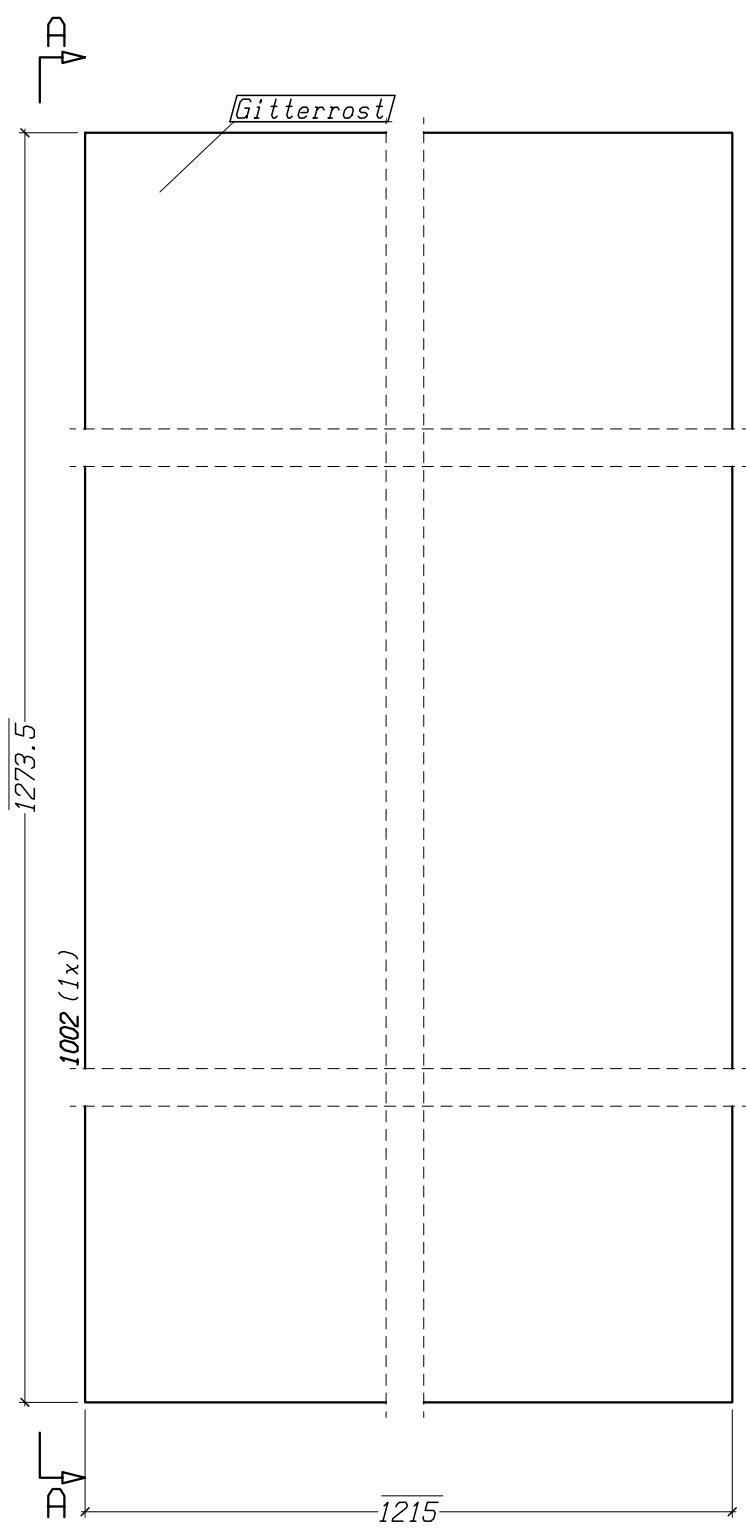


Ansicht von links, A-A

1 x Pos. 1001
 BL30*1469 - GTR30_2..1215

** Stückliste für eine Liefer-Pos. 1001 TOTAL 1 x Ausführen **

Nr.	Tnr	Pos.	Benennung	Stk.	Profil	Material	Länge	Gewicht	Bem.
1	1	1001	Gitterrost 30/2	1	BL30*1469	GTR30_2	1215	40.15	



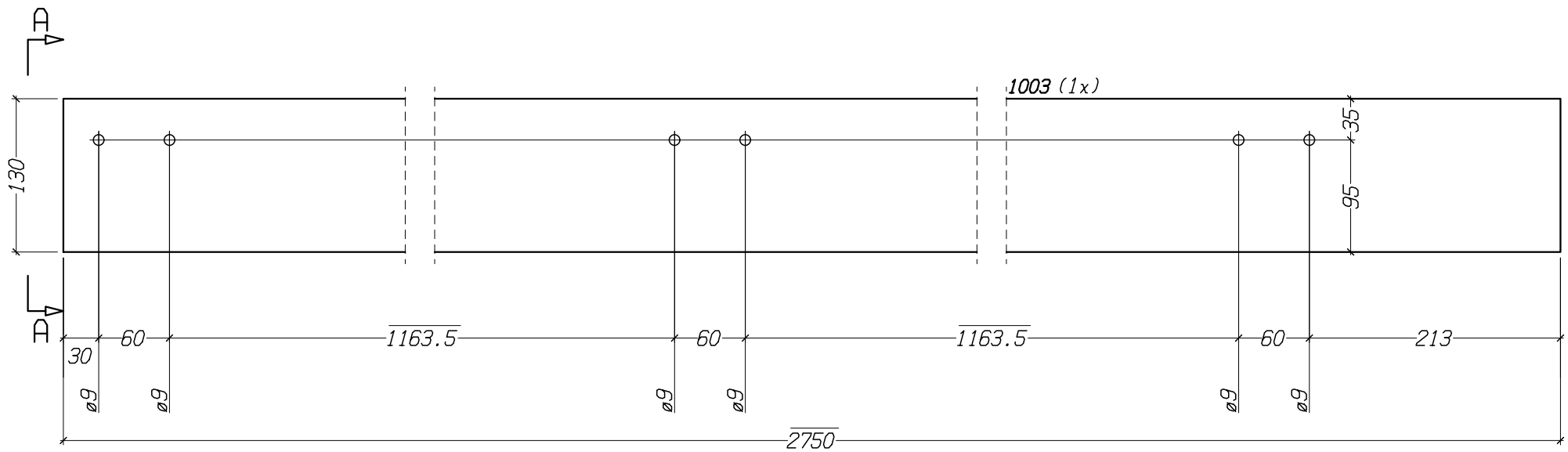
Ansicht von links, A-A

Vorderansicht

1 x Pos. 1002
 BL30*1274 - GTR30_2..1215

** Stückliste für eine Liefer-Pos. 1002 TOTAL 1 x Ausführen **

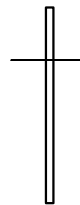
Nr.	Tnr	Pos.	Benennung	Stk.	Profil	Material	Länge	Gewicht	Bem.
1	1	1002	Gitterrost 30/2	1	BL30*1274	GTR30_2	1215	34,81	



Vorderansicht

1 x Pos. 1003

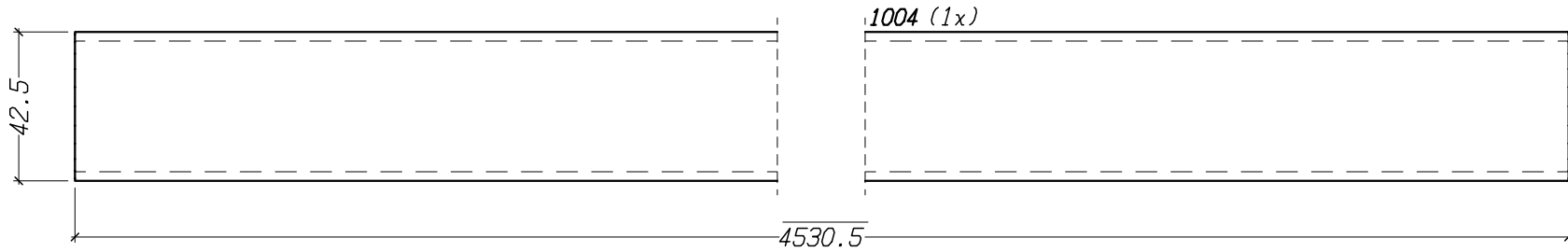
BL5*130 - S235JR..2750



Ansicht von links, A-A

** Stückliste für eine Liefer-Pos. 1003 TOTAL 1 x Ausführen **

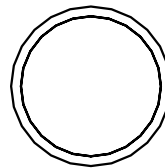
Nr.	Tnr	Pos.	Benennung	Stk.	Profil	Material	Länge	Gewicht	Bem.
1	1	1003	Einfassung	1	BL5*130	S235JR	2750	14,03	



Vorderansicht

1 x Pos. 1004

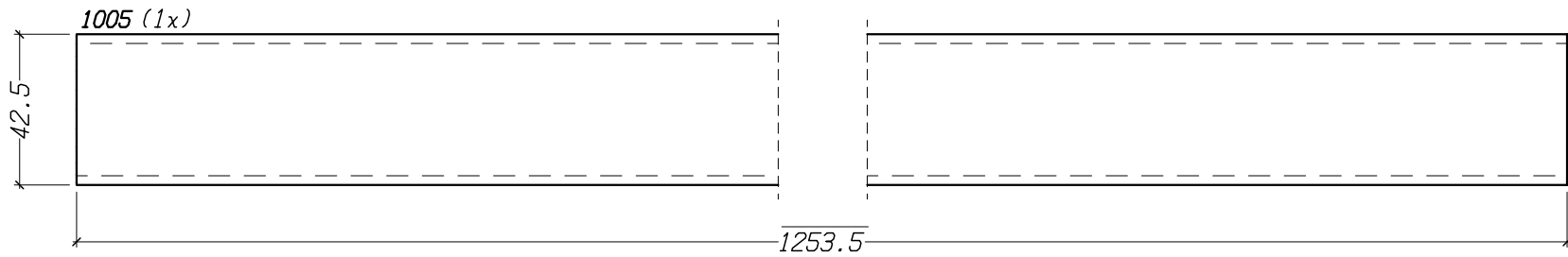
ROHR42.4*2.6 - S235JR..4530.5



Ansicht von links, A-A

** Stückliste für eine Liefer-Pos. 1004 TOTAL 1 x Ausführen **

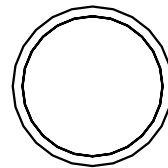
Nr.	Tnr	Pos.	Benennung	Stk.	Profil	Material	Länge	Gewicht	Bem.
1	1	1004	Leiter	1	ROHR42.4*2.6	S235JR	4530.5	11.56	



Vorderansicht

1 x Pos. 1005

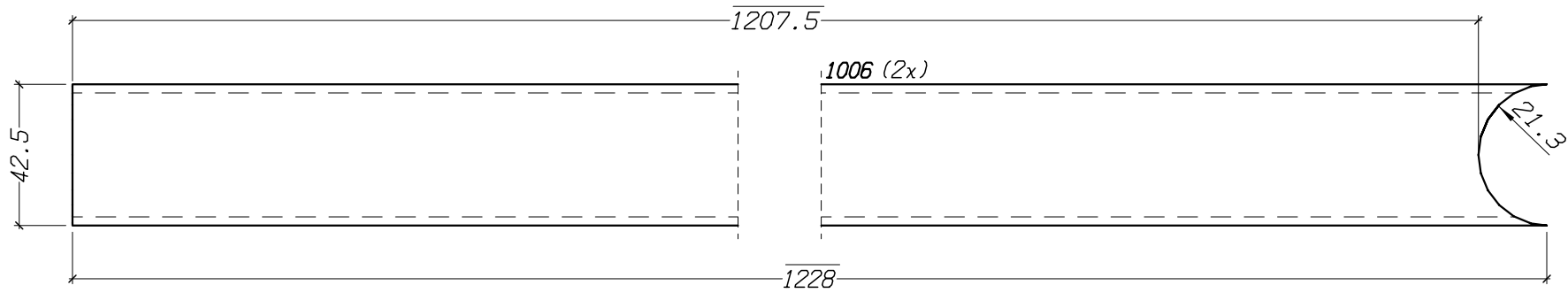
ROHR42.4*2.6 - S235JR..1253.5



Ansicht von links, A-A

** Stückliste für eine Liefer-Pos. 1005 TOTAL 1 x Ausführen **

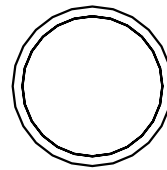
Nr.	Tnr	Pos.	Benennung	Stk.	Profil	Material	Länge	Gewicht	Bem.
1	1	1005	Geländer	1	ROHR42.4*2.6	S235JR	1253.5	3.20	2010/2005



Vorderansicht

2 x Pos. 1006

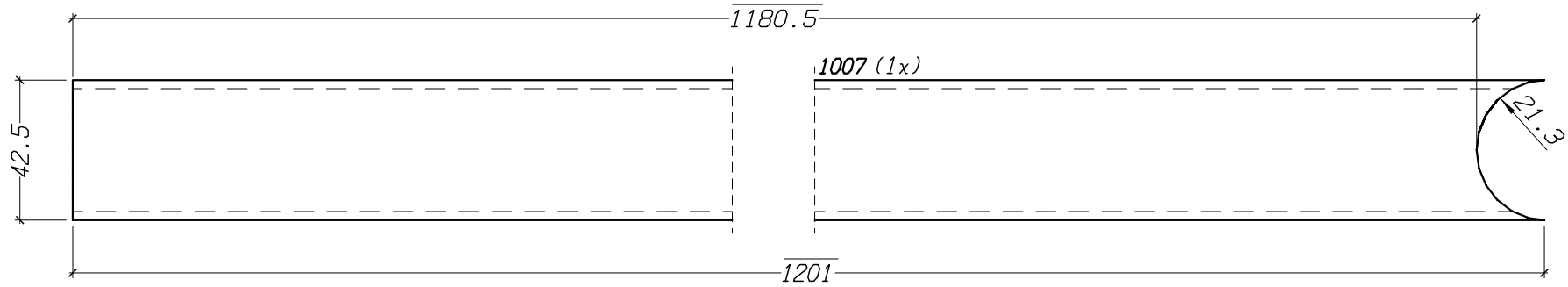
ROHR42.4*2.6 - S235JR..1228



Ansicht von links, A-A

** Stückliste für eine Liefer-Pos. 1006 TOTAL 2 x Ausführen **

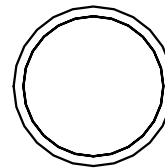
Nr.	Tnr	Pos.	Benennung	Stk.	Profil	Material	Länge	Gewicht	Bem.
1	1	1006	Geländer	1	ROHR42.4*2.6	S235JR	1228	3.13	2010/2005



Vorderansicht

1 x Pos. 1007

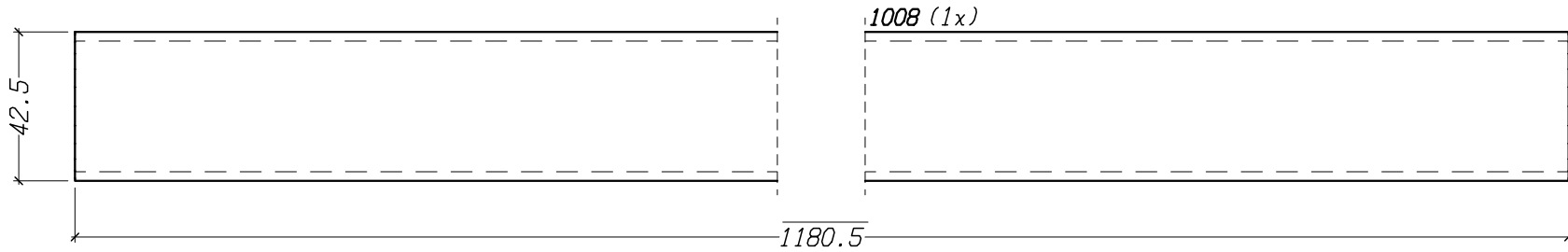
ROHR42.4*2.6 - S235JR..1201



Ansicht von links, A-A

** Stückliste für eine Liefer-Pos. 1007 TOTAL 1 x Ausführen **

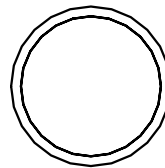
Nr.	Tnr	Pos.	Benennung	Stk.	Profil	Material	Länge	Gewicht	Bem.
1	1	1007	Geländer	1	ROHR42.4*2.6	S235JR	1201	3.07	



Vorderansicht

1 x Pos. 1008

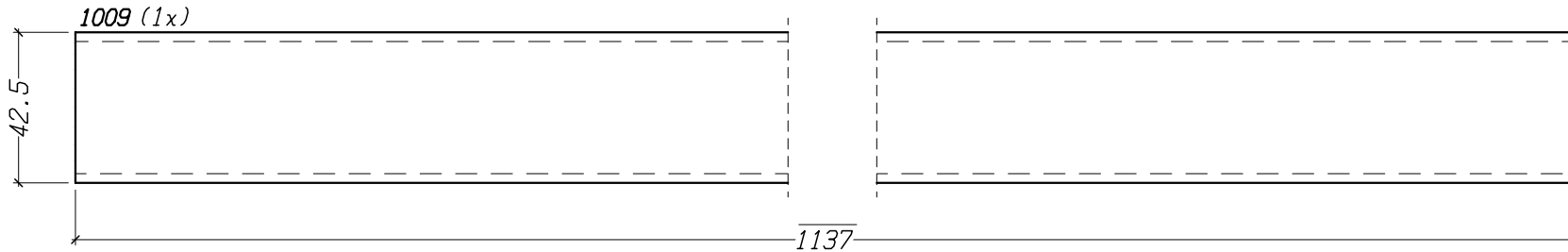
ROHR42.4*2.6 - S235JR..1180.5



Ansicht von links, A-A

** Stückliste für eine Liefer-Pos. 1008 TOTAL 1 x Ausführen **

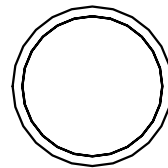
Nr.	Tnr	Pos.	Benennung	Stk.	Profil	Material	Länge	Gewicht	Bem.
1	1	1008	Geländer	1	ROHR42.4*2.6	S235JR	1180.5	3.01	



Vorderansicht

1 x Pos. 1009

ROHR42.4*2.6 - S235JR..1137



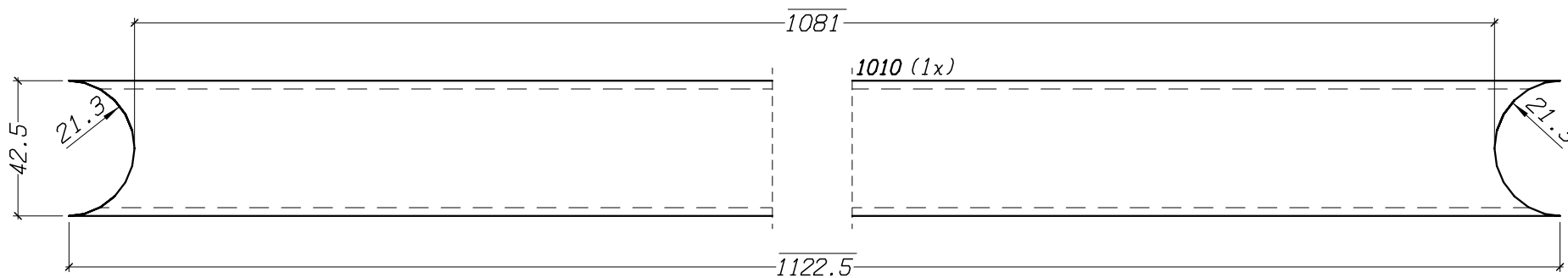
Ansicht von links, A-A

** Stückliste für eine Liefer-Pos. 1009 TOTAL 1 x Ausführen **

Nr.	Tnr	Pos.	Benennung	Stk.	Profil	Material	Länge	Gewicht	Bem.
1	1	1009	Geländer	1	ROHR42.4*2.6	S235JR	1137	2,90	

Seite 19 von 42

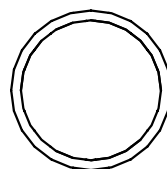
20/02/2005



Vorderansicht

1 x Pos. 1010

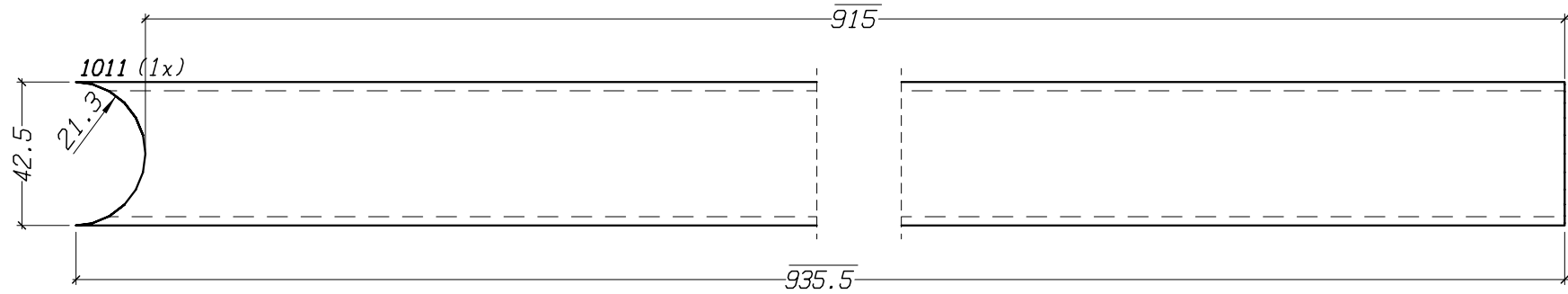
ROHR42.4*2.6 - S235JR..1122.5



Ansicht von links, A-A

** Stückliste für eine Liefer-Pos. 1010 TOTAL 1 x Ausführen **

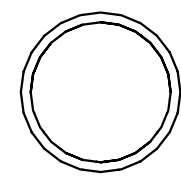
Nr.	Tnr	Pos.	Benennung	Stk.	Profil	Material	Länge	Gewicht	Bem.
1	1	1010	Geländer	1	ROHR42.4*2.6	S235JR	1122.5	2,86	



Vorderansicht

1 x Pos. 1011

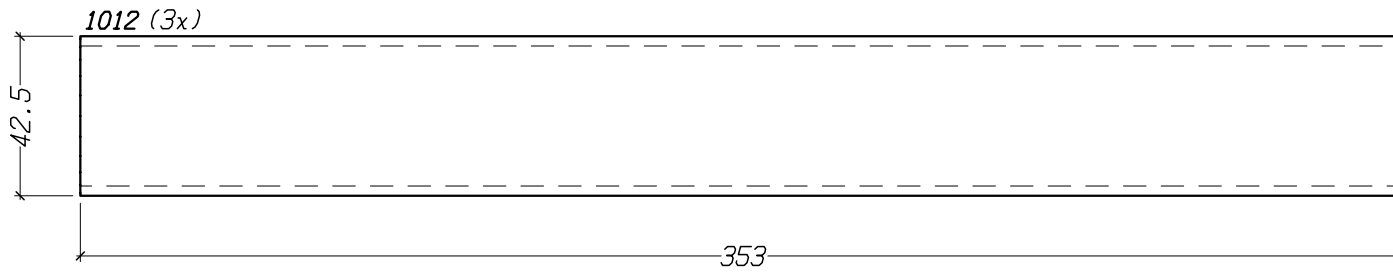
ROHR42.4*2.6 - S235JR..935.5



Ansicht von links, A-A

** Stückliste für eine Liefer-Pos. 1011 TOTAL 1 x Ausführen **

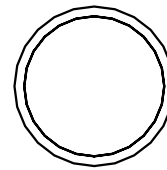
Nr.	Tnr	Pos.	Benennung	Stk.	Profil	Material	Länge	Gewicht	Bem.
1	1	1011	Geländer	1	ROHR42.4*2.6	S235JR	935.5	2,39	



Vorderansicht

3 x Pos. 1012

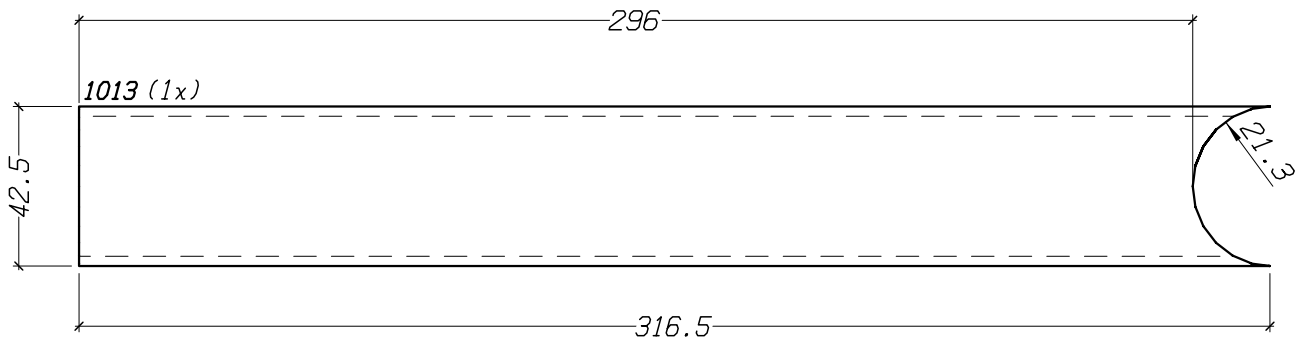
ROHR42.4*2.6 - S235JR..353



Ansicht von links, A-A

** Stückliste für eine Liefer-Pos. 1012 TOTAL 3 x Ausführen **

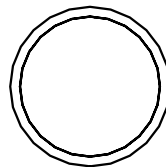
Nr.	Tnr	Pos.	Benennung	Stk.	Profil	Material	Länge	Gewicht	Bem.
1	1	1012	Geländer	1	ROHR42.4*2.6	S235JR	353	0,90	



Vorderansicht

1 x Pos. 1013

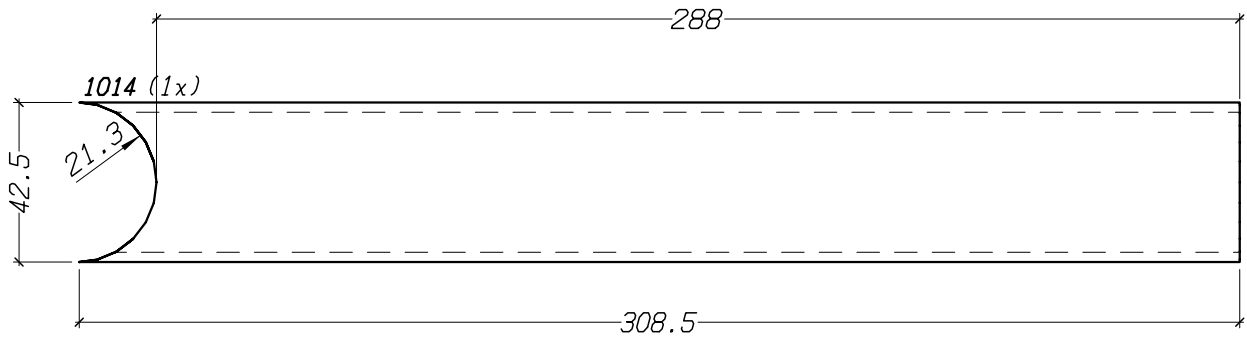
ROHR42.4*2.6 - S235JR..316.5



Ansicht von links, A-A

** Stückliste für eine Liefer-Pos. 1013 TOTAL 1 x Ausführen **

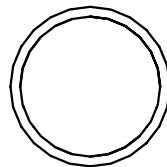
Nr.	Tnr	Pos.	Benennung	Stk.	Profil	Material	Länge	Gewicht	Bem.
1	1	1013	Geländer	1	ROHR42.4*2.6	S235JR	316.5	0.81	



Vorderansicht

1 x Pos. 1014

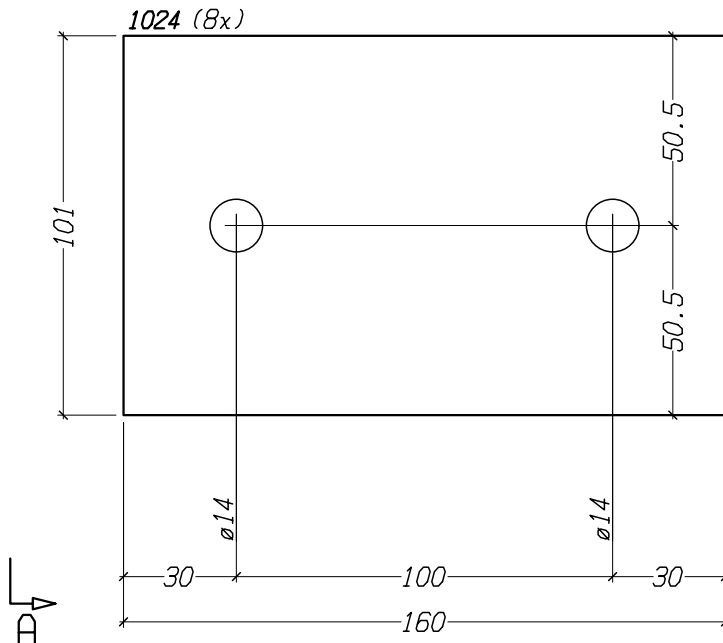
ROHR42.4*2.6 - S235JR..308.5



Ansicht von links, A-A

** Stückliste für eine Liefer-Pos. 1014 TOTAL 1 x Ausführen **

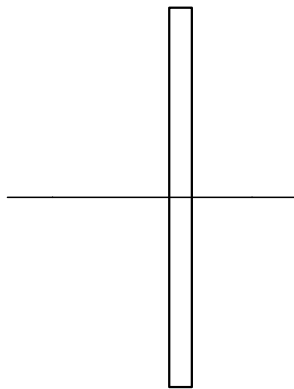
Nr.	Tnr	Pos.	Benennung	Stk.	Profil	Material	Länge	Gewicht	Bem.
1	1	1014	Geländer	1	ROHR42.4*2.6	S235JR	308.5	0.79	



Vorderansicht

8 x Pos. 1024

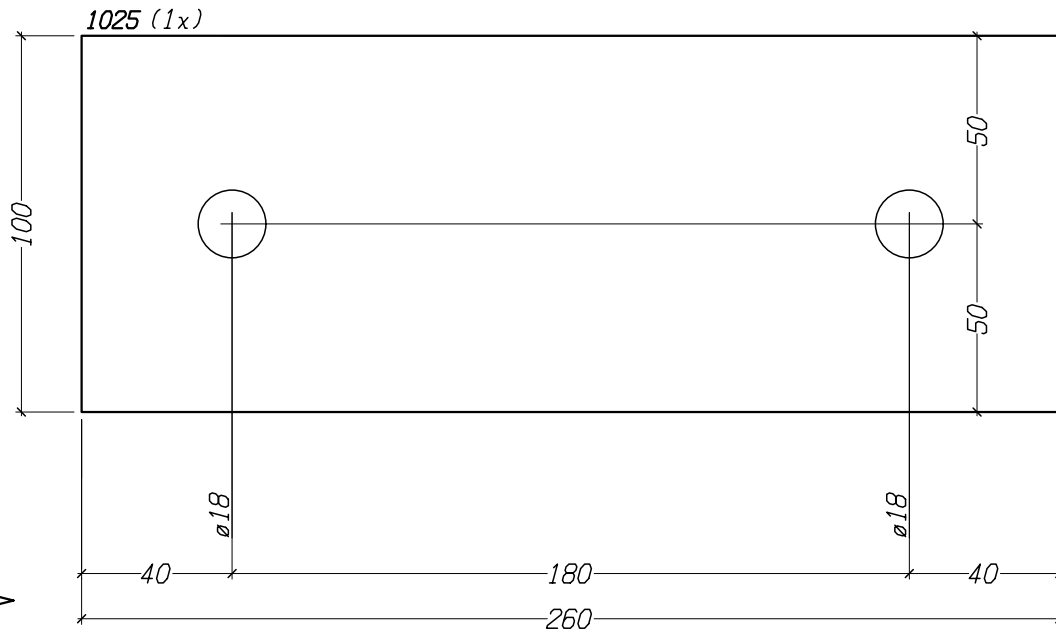
BL6*101 - S235JR..160



Ansicht von links, A-A

** Stückliste für eine Liefer-Pos. 1024 TOTAL 8 x Ausführen **

Nr.	Tnr	Pos.	Benennung	Stk.	Profil	Material	Länge	Gewicht	Bem.
1	1	1024	Blech	1	BL6*101	S235JR	160	0,76	



Vorderansicht

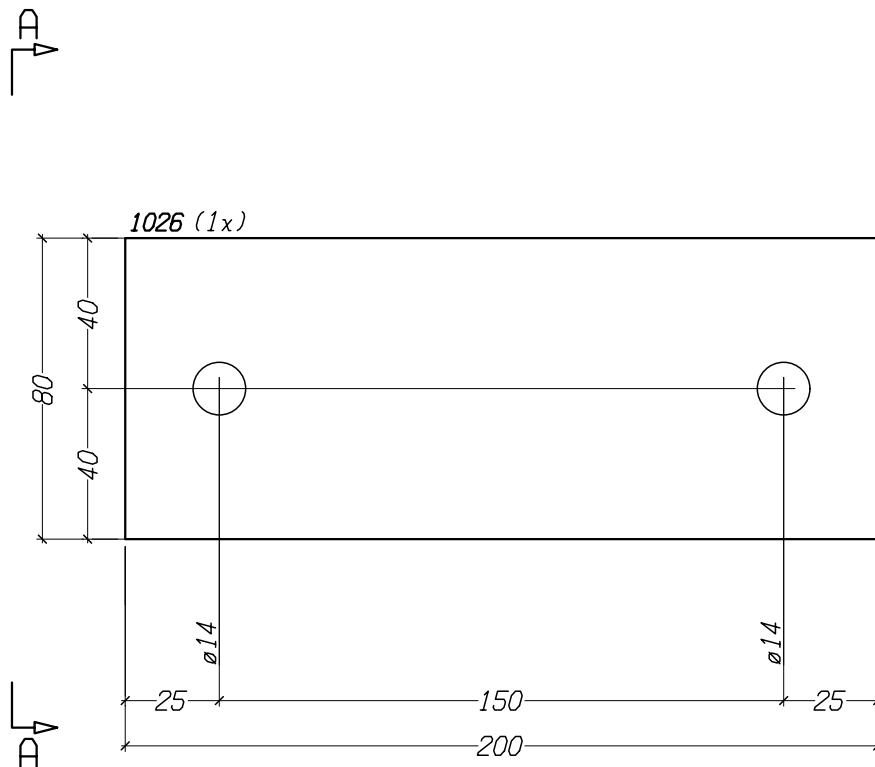


Ansicht von links, A-A

1 x Pos. 1025
BL100*8 - S235JR..260

** Stückliste für eine Liefer-Pos. 1025 TOTAL 1 x Ausführen **

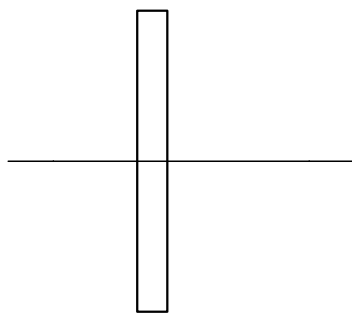
Nr.	Tnr	Pos.	Benennung	Stk.	Profil	Material	Länge	Gewicht	Bem.
1	1	1025	Blech	1	BL100*8	S235JR	260	1,63	



Vorderansicht

1 x Pos. 1026

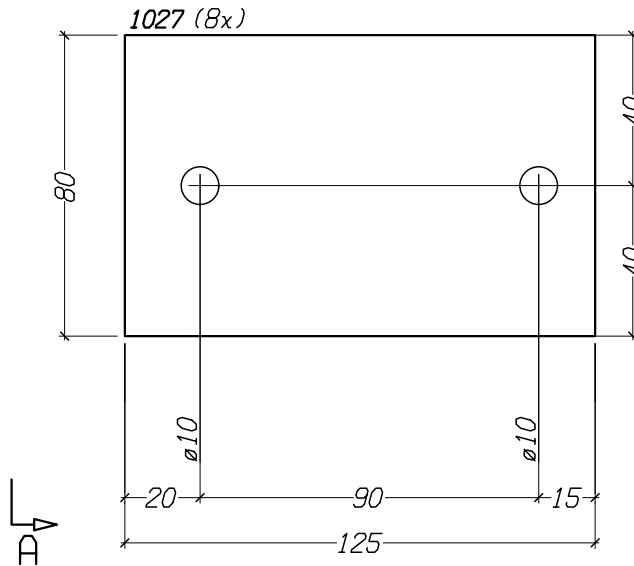
BL80*8 - S235JR..200



Ansicht von links, A-A

** Stückliste für eine Liefer-Pos. 1026 TOTAL 1 x Ausführen **

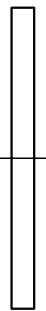
Nr.	Tnr	Pos.	Benennung	Stk.	Profil	Material	Länge	Gewicht	Bem.
1	1	1026	Blech	1	BL80*8	S235JR	200	1.00	



Vorderansicht

8 x Pos. 1027

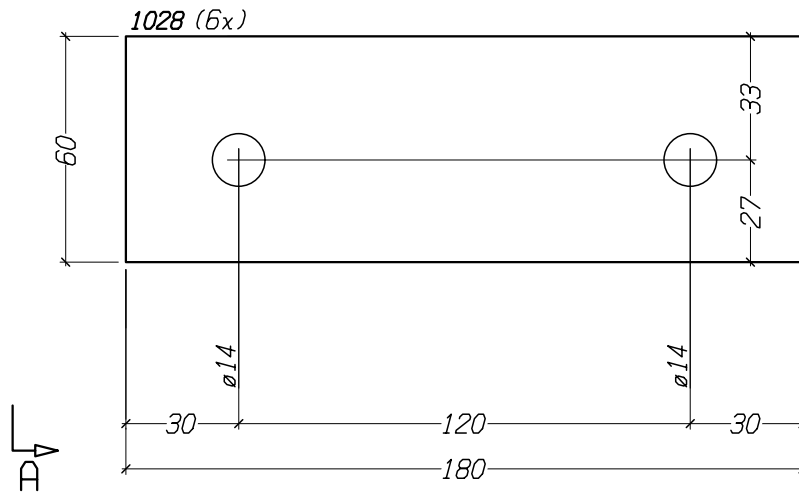
BL80*6 - S235JR..125



Ansicht von links, A-A

** Stückliste für eine Liefer-Pos. 1027 TOTAL 8 x Ausführen **

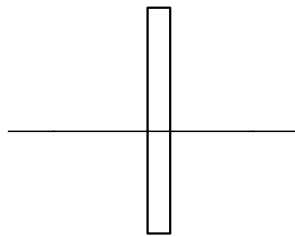
Nr.	Inr	Pos.	Benennung	Stk.	Profil	Material	Länge	Gewicht	Bem.
1	1	1027	Blech	1	BL80*6	S235JR	125	0.47	



Vorderansicht

6 x Pos. 1028

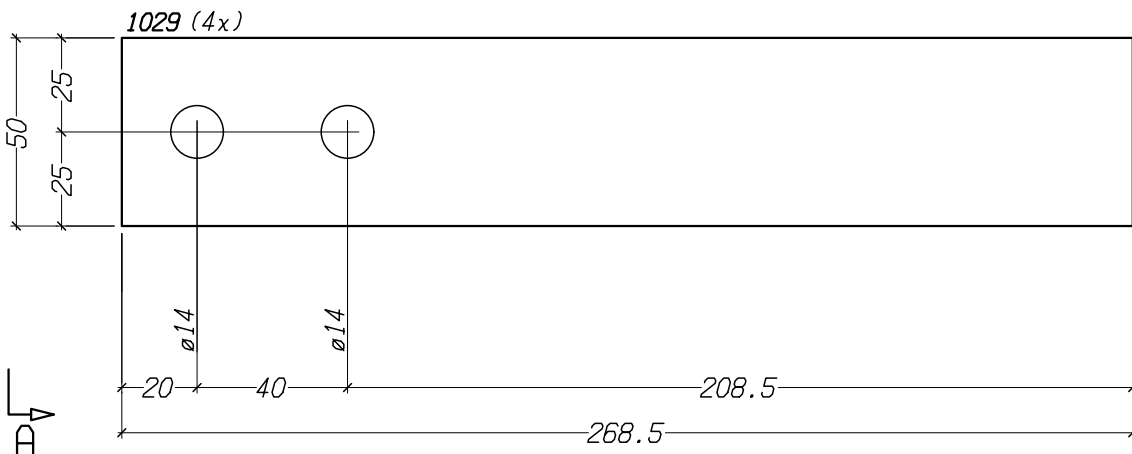
BL60*6 - S235JR..180



Ansicht von links, A-A

** Stückliste für eine Liefer-Pos. 1028 TOTAL 6 x Ausführen **

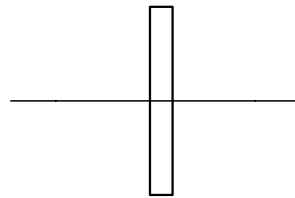
Nr.	Tnr	Pos.	Benennung	Stk.	Profil	Material	Länge	Gewicht	Bem.
1	1	1028	Blech	1	BL60*6	S235JR	180	0.51	



Vorderansicht

4 x Pos. 1029

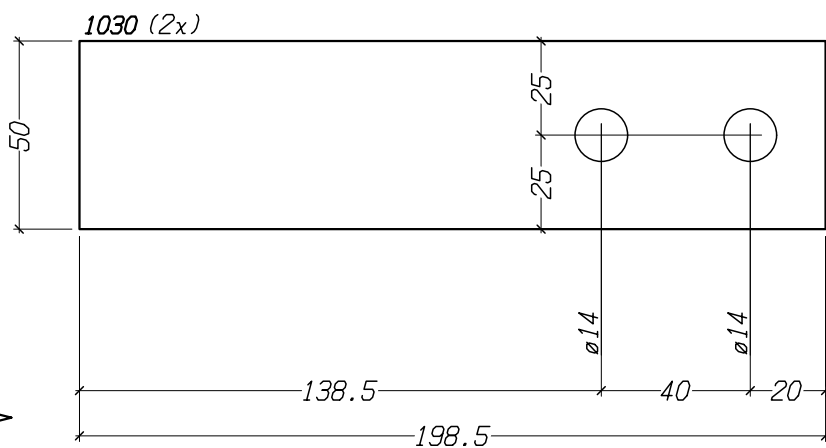
BL50*6 - S235JR..268.5



Ansicht von links, A-A

** Stückliste für eine Liefer-Pos. 1029 TOTAL 4 x Ausführen **

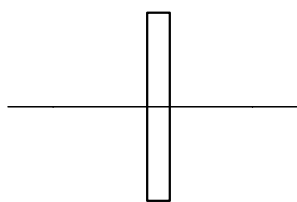
Nr.	Tnr	Pos.	Benennung	Stk.	Profil	Material	Länge	Gewicht	Bem.
1	1	1029	Blech	4	BL50*6	S235JR	268.5	0.63	



Vorderansicht

2 x Pos. 1030

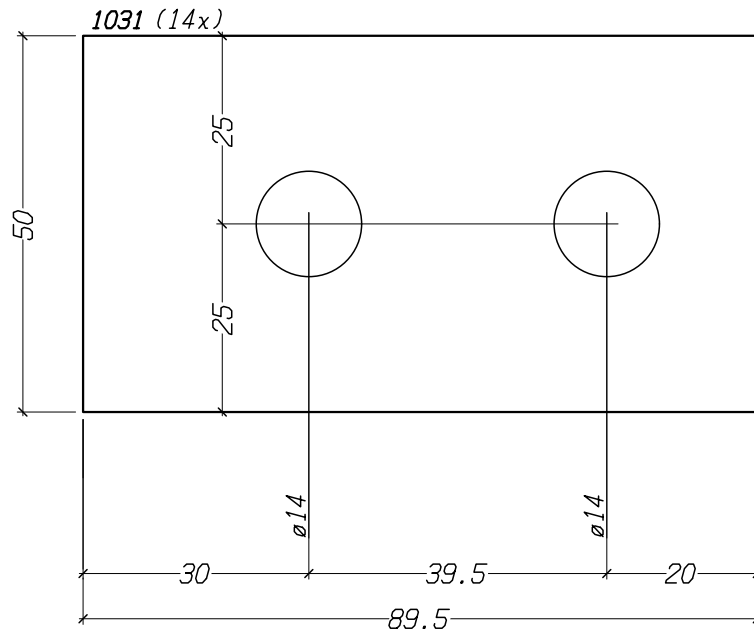
BL50*6 - S235JR..198.5



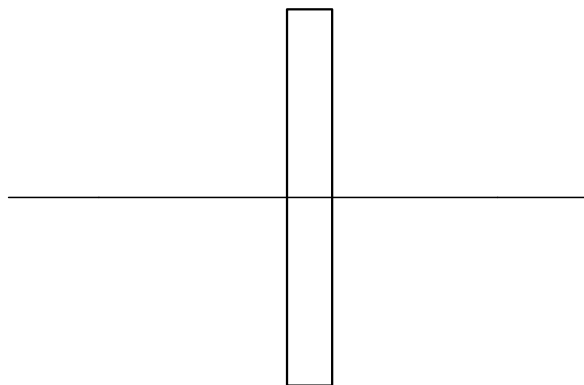
Ansicht von links, A-A

** Stückliste für eine Liefer-Pos. 1030 TOTAL 2 x Ausführen **

Nr.	Tnr	Pos.	Benennung	Stk.	Profil	Material	Länge	Gewicht	Bem.
1	1	1030	Blech	1	BL50*6	S235JR	198.5	0.47	



Vorderansicht



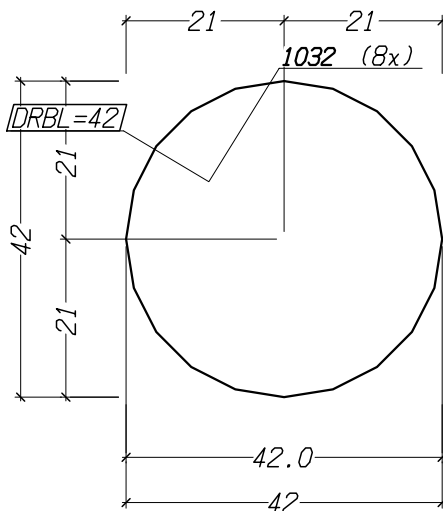
Ansicht von links, A-A

14 x Pos. 1031

BL50*6 - S235JR..89.5

** Stückliste für eine Liefer-Pos. 1031 TOTAL 14 x Ausführen **

Nr.	Tnr	Pos.	Benennung	Stk.	Profil	Material	Länge	Gewicht	Bem.
1	1	1031	Blech	1	BL50*6	S235JR	89.5	0.21	



Vorderansicht

8 x Pos. 1032

BL3 - S235JR..42

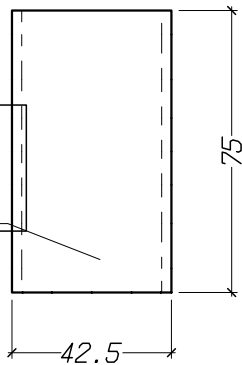


Ansicht von links, A-A

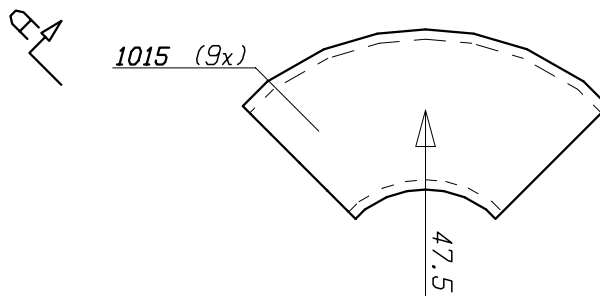
** Stückliste für eine Liefer-Pos. 1032 TOTAL 8 x Ausführen **

Nr.	Tnr	Pos.	Benennung	Stk.	Profil	Material	Länge	Gewicht	Bem.
1	1	1032	Blech	1	BL3	S235JR	42		

SP_E_BOGEN
WINKEL=90
RADIUS=47.5
BOGENWINKEL:



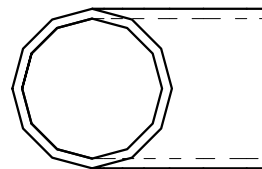
Vorderansicht gestreckt



Vorderansicht

9 x Pos. 1015

ROBN42.4*2.6*47.5 - S235JR..74.5

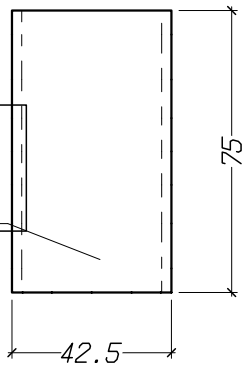


Ansicht von links, A-A

** Stückliste für eine Liefer-Pos. 1015 TOTAL 9 x Ausführen **

Nr.	Tnr	Pos.	Benennung	Stk.	Profil	Material	Länge	Gewicht	Bem.
1	1	1015	Geländer	1	ROBN42.4*2.6*47.5	S235JR	74.5	0.19	

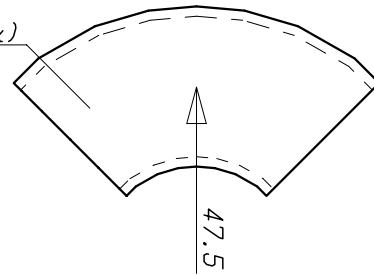
SP_E_BOGEN
 WINKEL=90
 RADIUS=47.5
 BOGENWINKEL:



Vorderansicht gestreckt



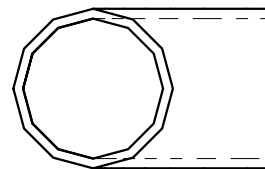
1016 (4x)



Vorderansicht

4 x Pos. 1016

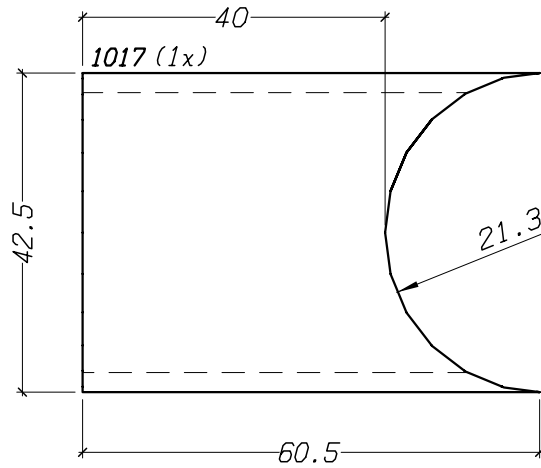
ROBN42.4*2.6*47.5 - S235JR..74.5



Ansicht von links, A-A

** Stückliste für eine Liefer-Pos. 1016 TOTAL 4 x Ausführen **

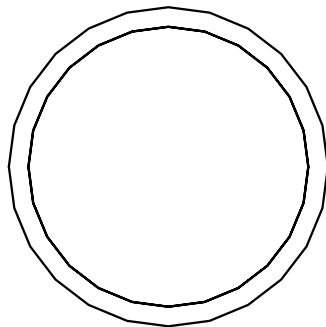
Nr.	Tnr	Pos.	Benennung	Stk.	Profil	Material	Länge	Gewicht	Bem.
1	1	1016	Leiter	1	ROBN42.4*2.6*47.5	S235JR	74.5	0.19	



Vorderansicht

1 x Pos. 1017

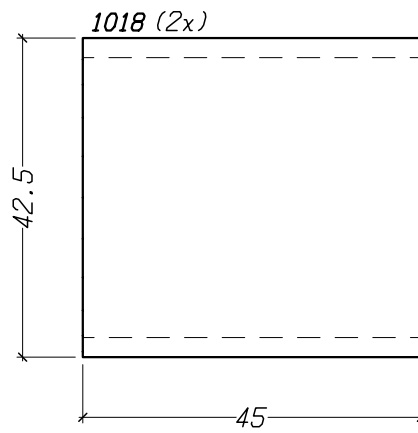
ROHR42.4*2.6 - S235JR..60.5



Ansicht von links, A-A

** Stückliste für eine Liefer-Pos. 1017 TOTAL 1 x Ausführen **

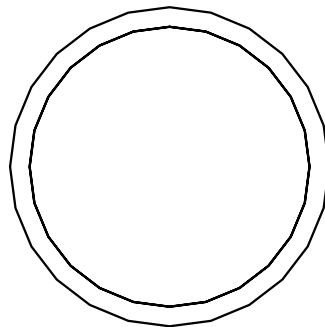
Nr.	Tnr	Pos.	Benennung	Stk.	Profil	Material	Länge	Gewicht	Bem.
1	1	1017	Geländer	1	ROHR42.4*2.6	S235JR	60.5	0.15	



Vorderansicht

2 x Pos. 1018

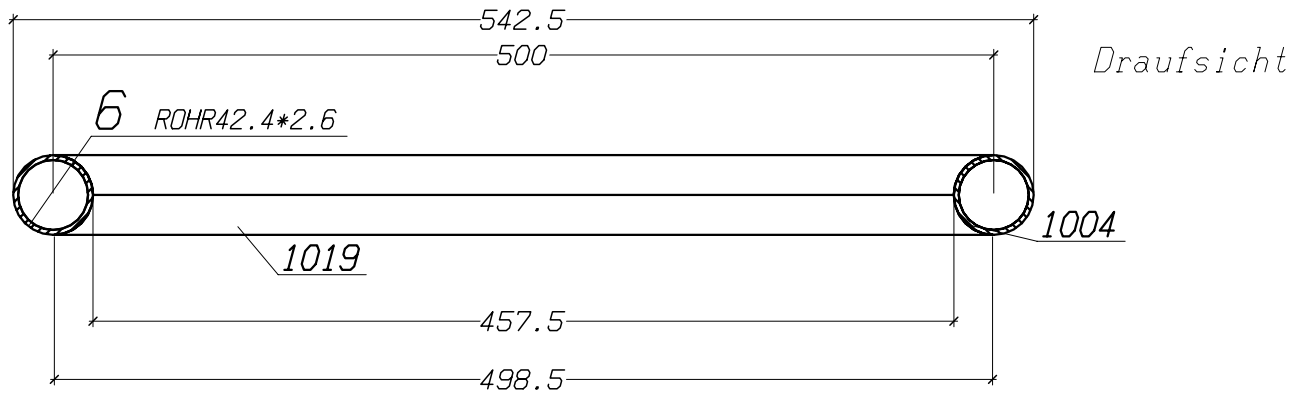
ROHR42.4*2.6 - S235JR..45



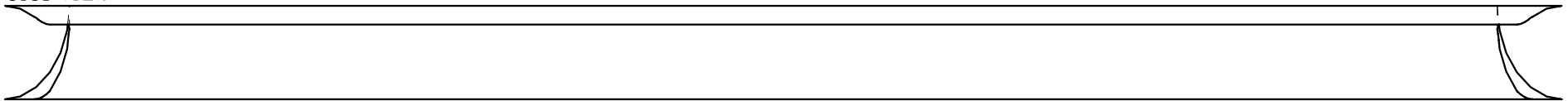
Ansicht von links, A-A

** Stückliste für eine Liefer-Pos. 1018 TOTAL 2 x Ausführen **

Nr.	Tnr	Pos.	Benennung	Stk.	Profil	Material	Länge	Gewicht	Bem.
1	1	1018	Leiter	1	ROHR42.4*2.6	S235JR	45	0.11	

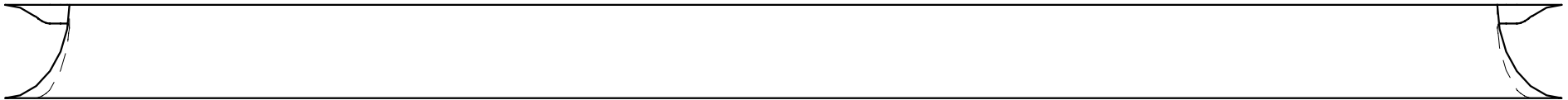


1019 (12x)



Vorderansicht

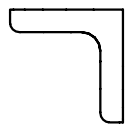
1019



Oberansicht

12 x Pos. 1019

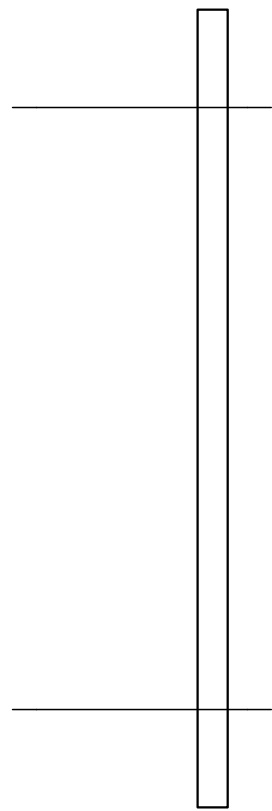
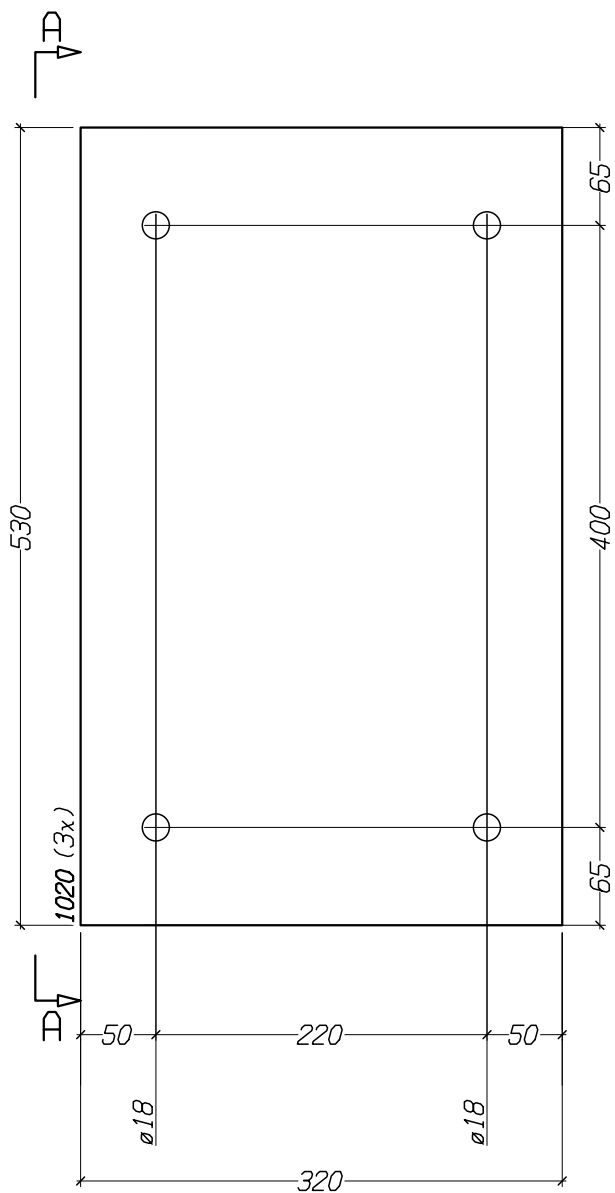
L30*6 - S235JR..498.5



Ansicht von links, A-A

** Stückliste für eine Liefer-Pos. 1019 TOTAL 12 x Ausführen **

Nr.	Tnr	Pos.	Benennung	Stk.	Profil	Material	Länge	Gewicht	Bem.
1	1	1019	Sprosse	1	L30*6	S235JR	498.5	1.28	



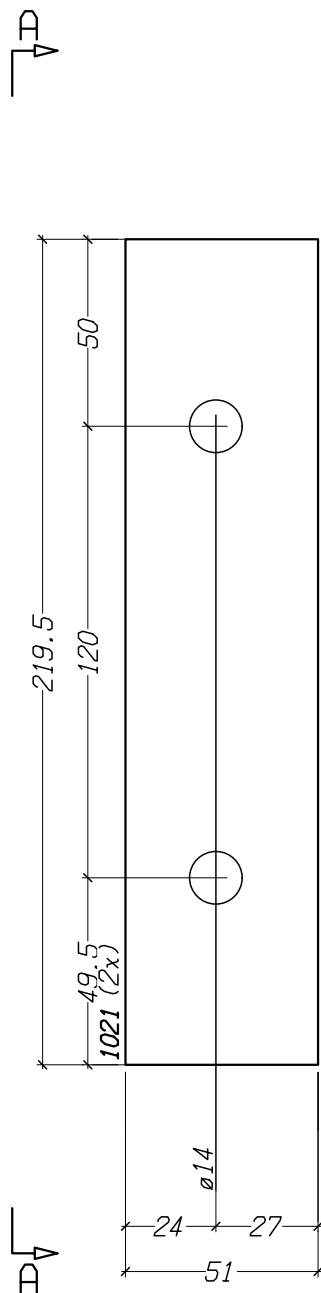
Ansicht von links, A-A

Vorderansicht

3 x Pos. 1020
 BL20*530 - S235JR..320

** Stückliste für eine Liefer-Pos. 1020 TOTAL 3 x Ausführen **

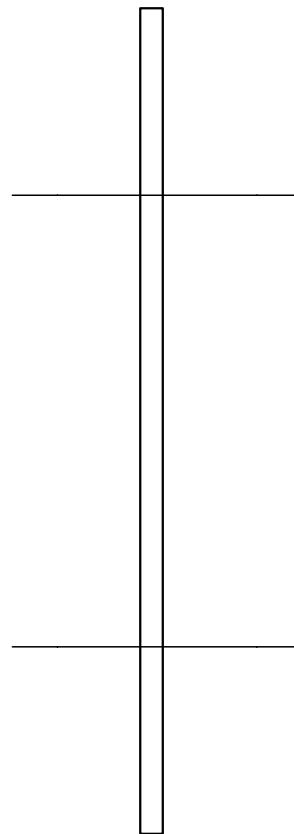
Nr.	Tnr	Pos.	Benennung	Stk.	Profil	Material	Länge	Gewicht	Bem.
1	1	1020	Blech	1	BL20*530	S235JR	320	26,63	



Vorderansicht

2 x Pos. 1021

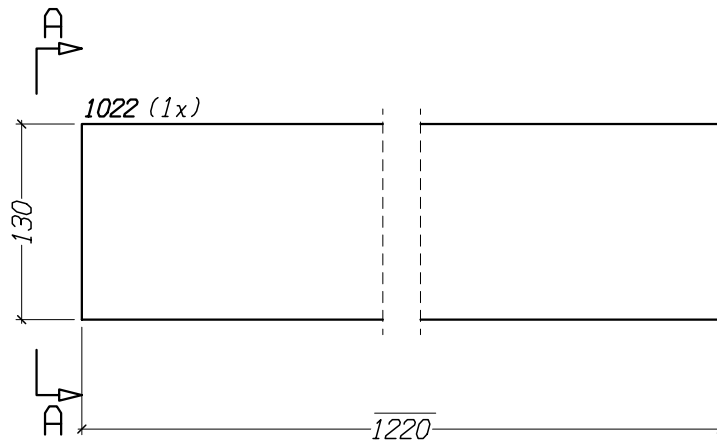
BL6*219 - S235JR..51



Ansicht von links, A-A

** Stückliste für eine Liefer-Pos. 1021 TOTAL 2 x Ausführen **

Nr.	Tnr	Pos.	Benennung	Stk.	Profil	Material	Länge	Gewicht	Bem.
1	1	1021	Blech	1	BL6*219	S235JR	51	0,53	



Vorderansicht

1 x Pos. 1022

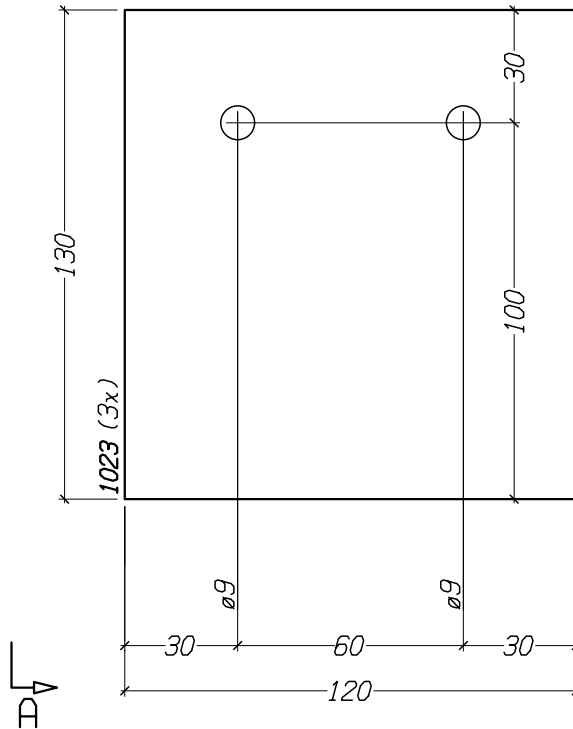
BL5*130 - S235JR..1220



Ansicht von links, A-A

** Stückliste für eine Liefer-Pos. 1022 TOTAL 1 x Ausführen **

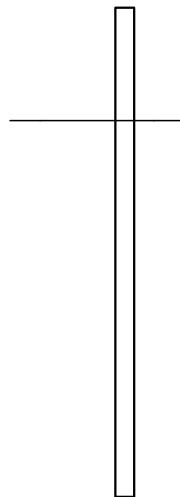
Nr.	Tnr	Pos.	Benennung	Stk.	Profil	Material	Länge	Gewicht	Bem.
1	1	1022	Einfassung	1	BL5*130	S235JR	1220	6,23	



Vorderansicht

3 x Pos. 1023

BL5*130 - S235JR..120



Ansicht von links, A-A

** Stückliste für eine Liefer-Pos. 1023 TOTAL 3 x Ausführen **

Nr.	Tnr	Pos.	Benennung	Stk.	Profil	Material	Länge	Gewicht	Bem.
1	1	1023	Blech	1	BL5*130	S235JR	120	0,61	