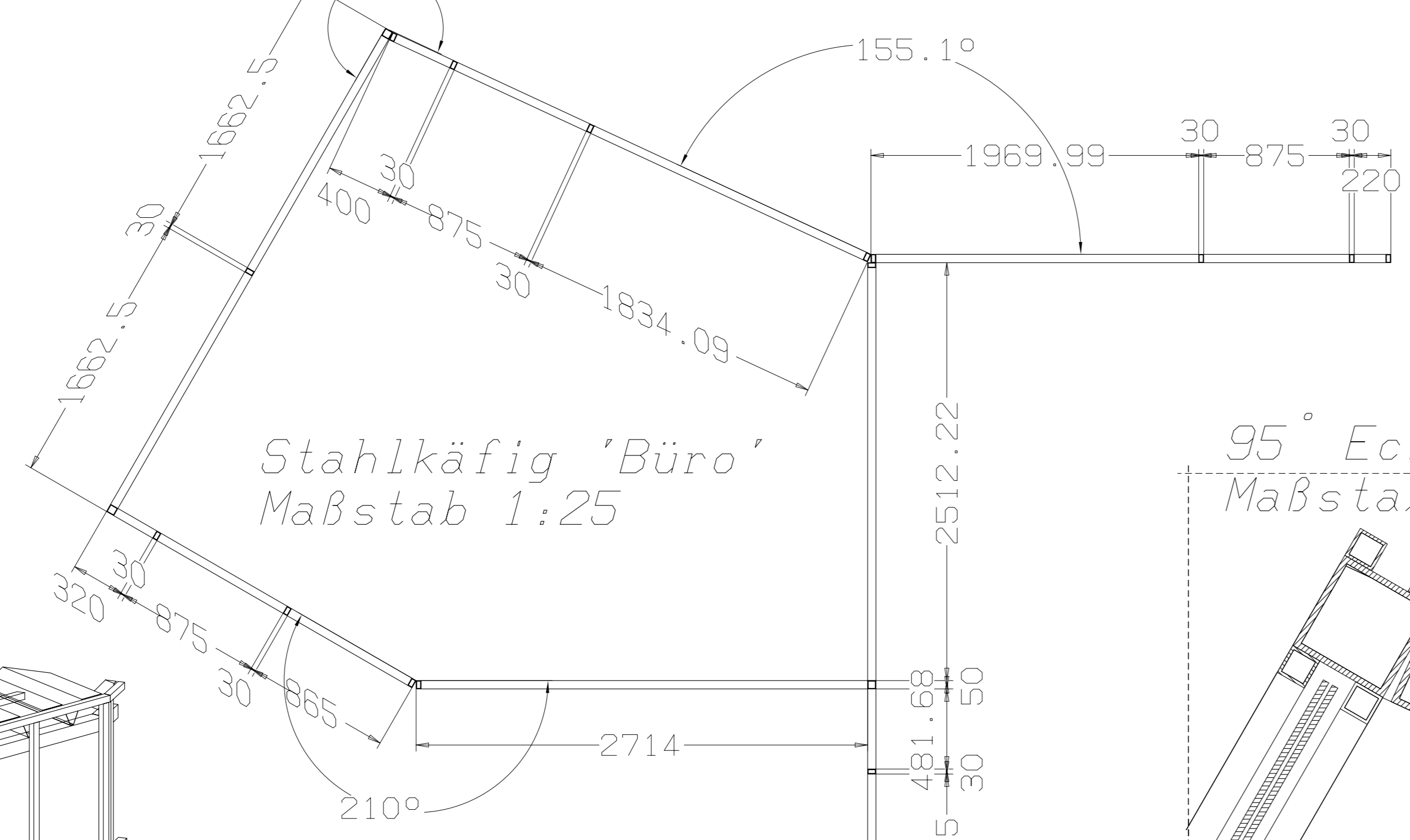
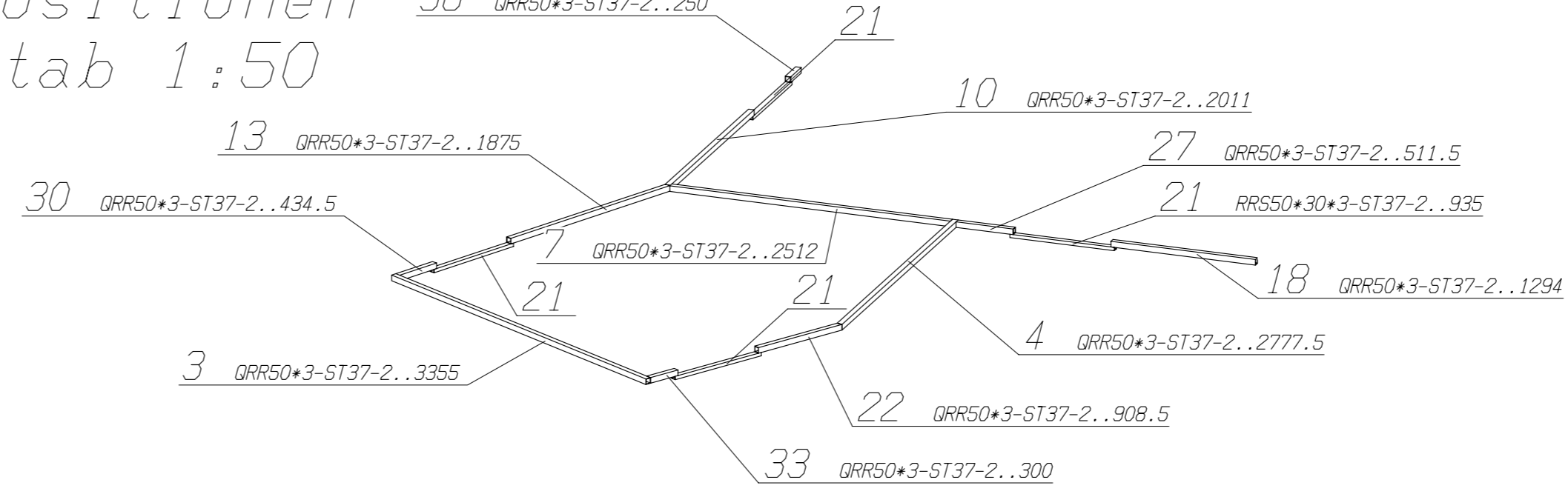


Dimetische Darstellung  
Maßstab 1:50

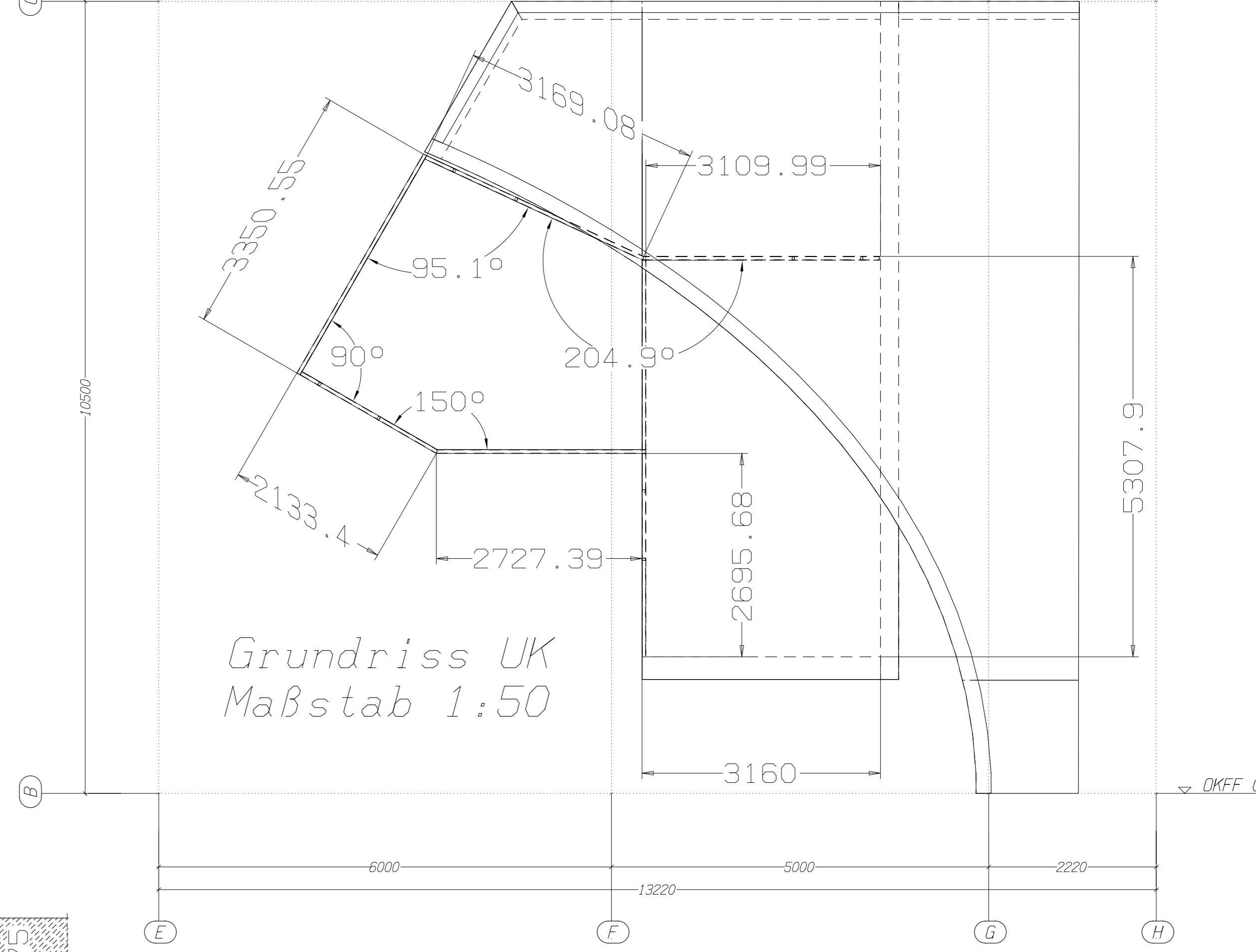
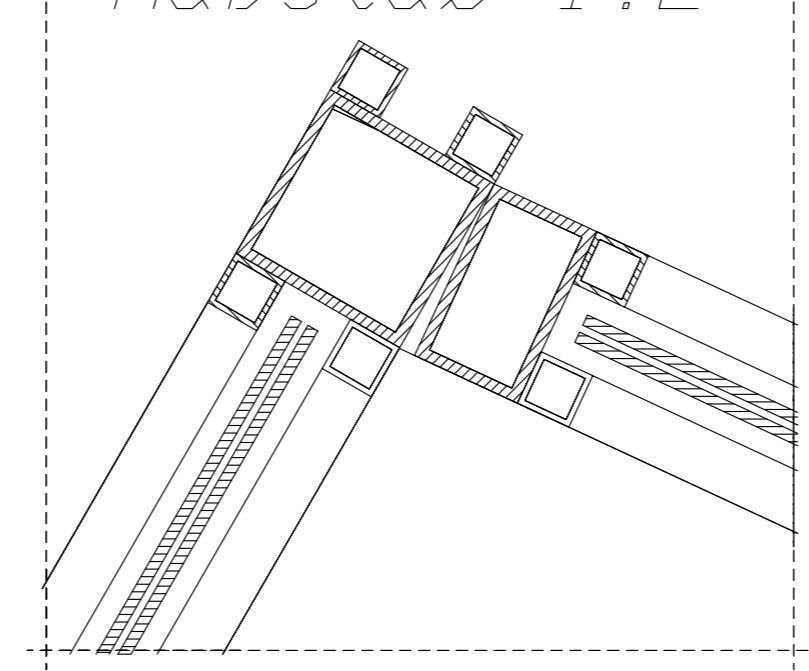


Stahlkäfig 'Büro'  
Maßstab 1:25

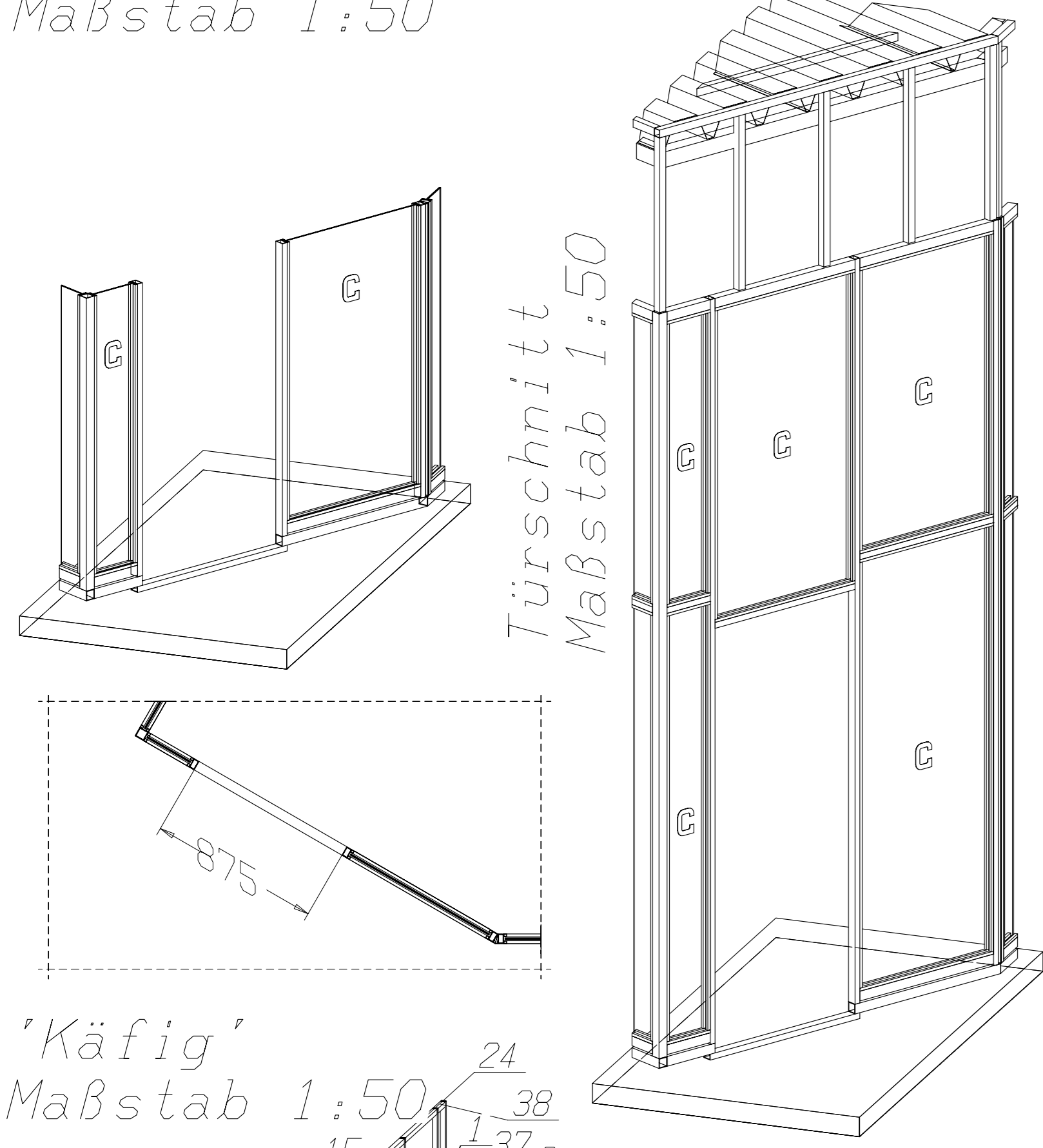
UK-Positionen  
Maßstab 1:50



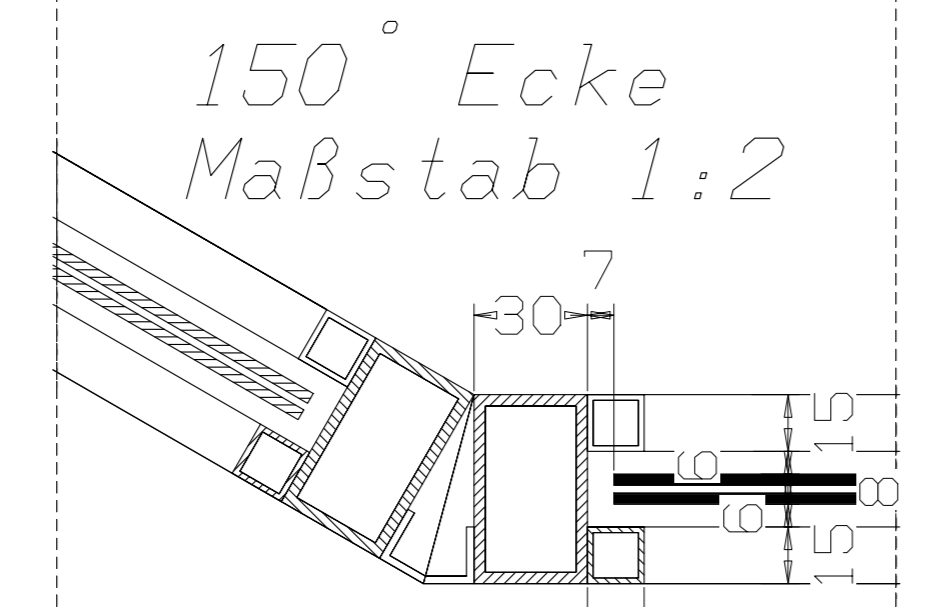
95° Ecke  
Maßstab 1:2



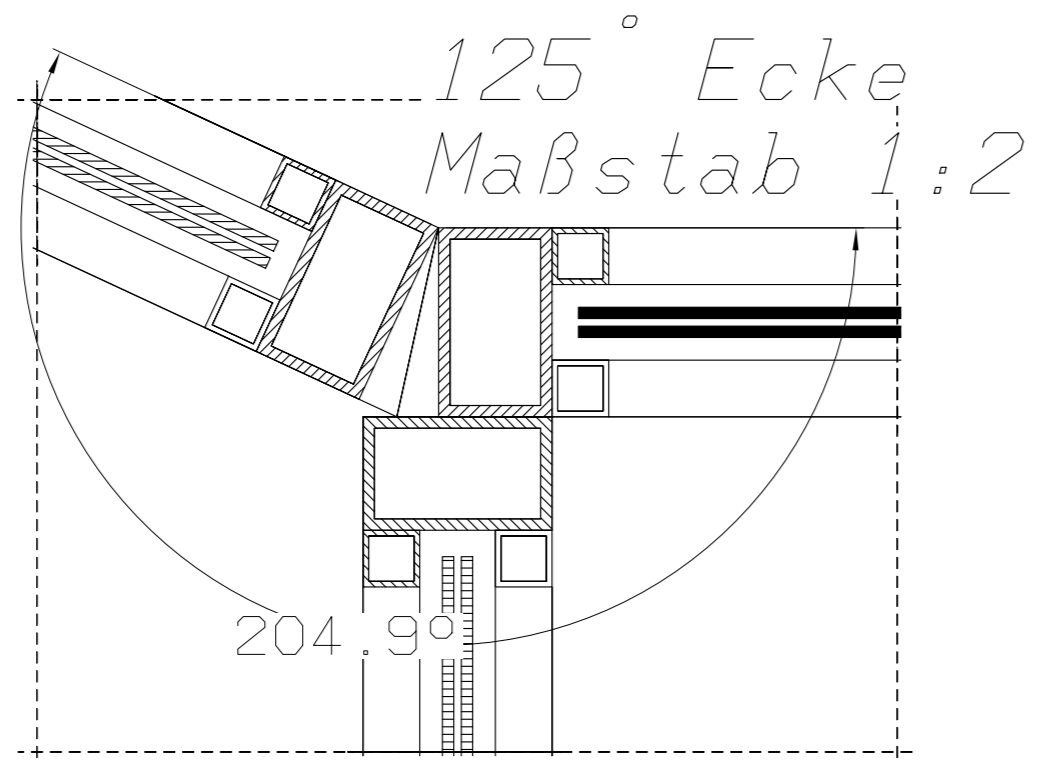
Grundriss UK  
Maßstab 1:50



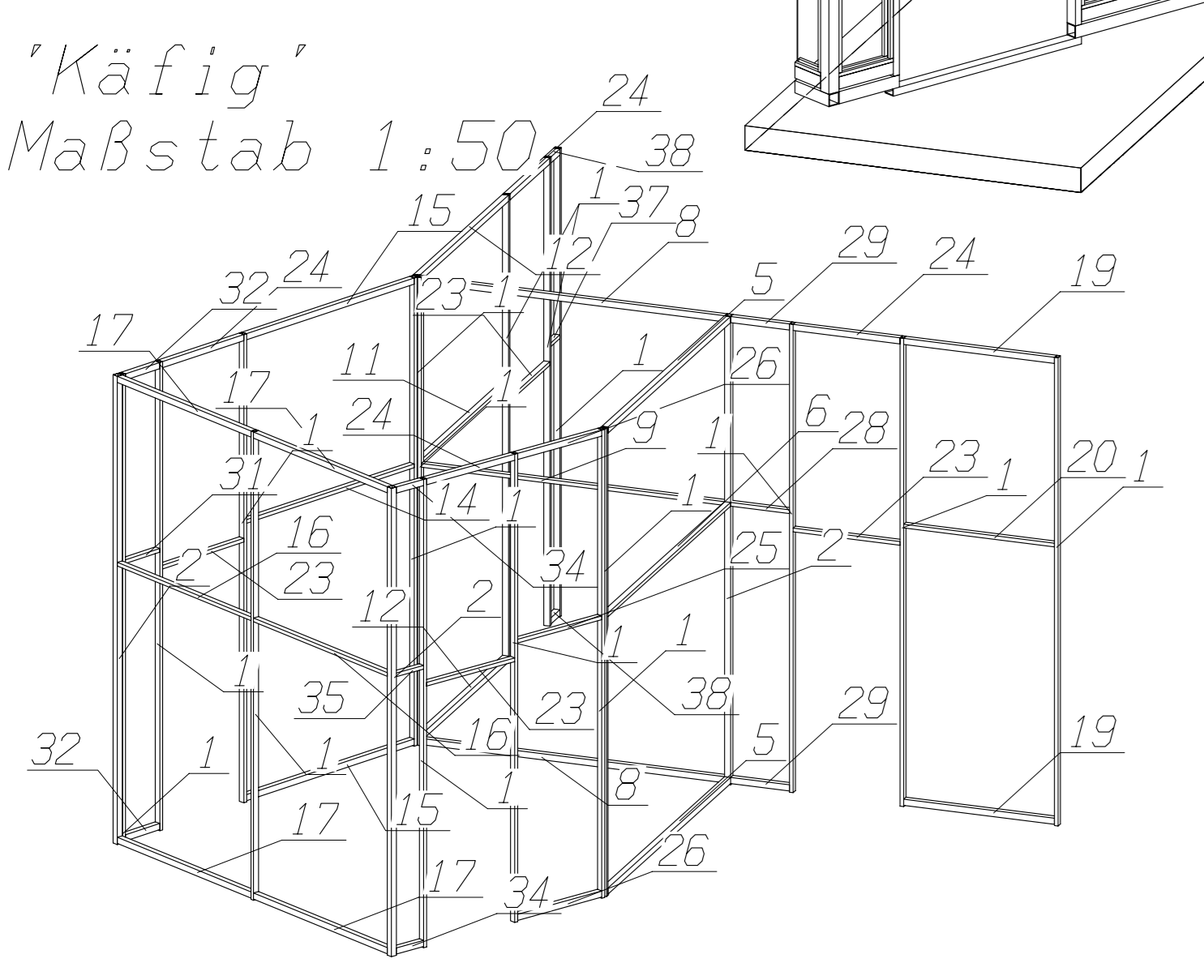
Türschnitt  
Maßstab 1:50



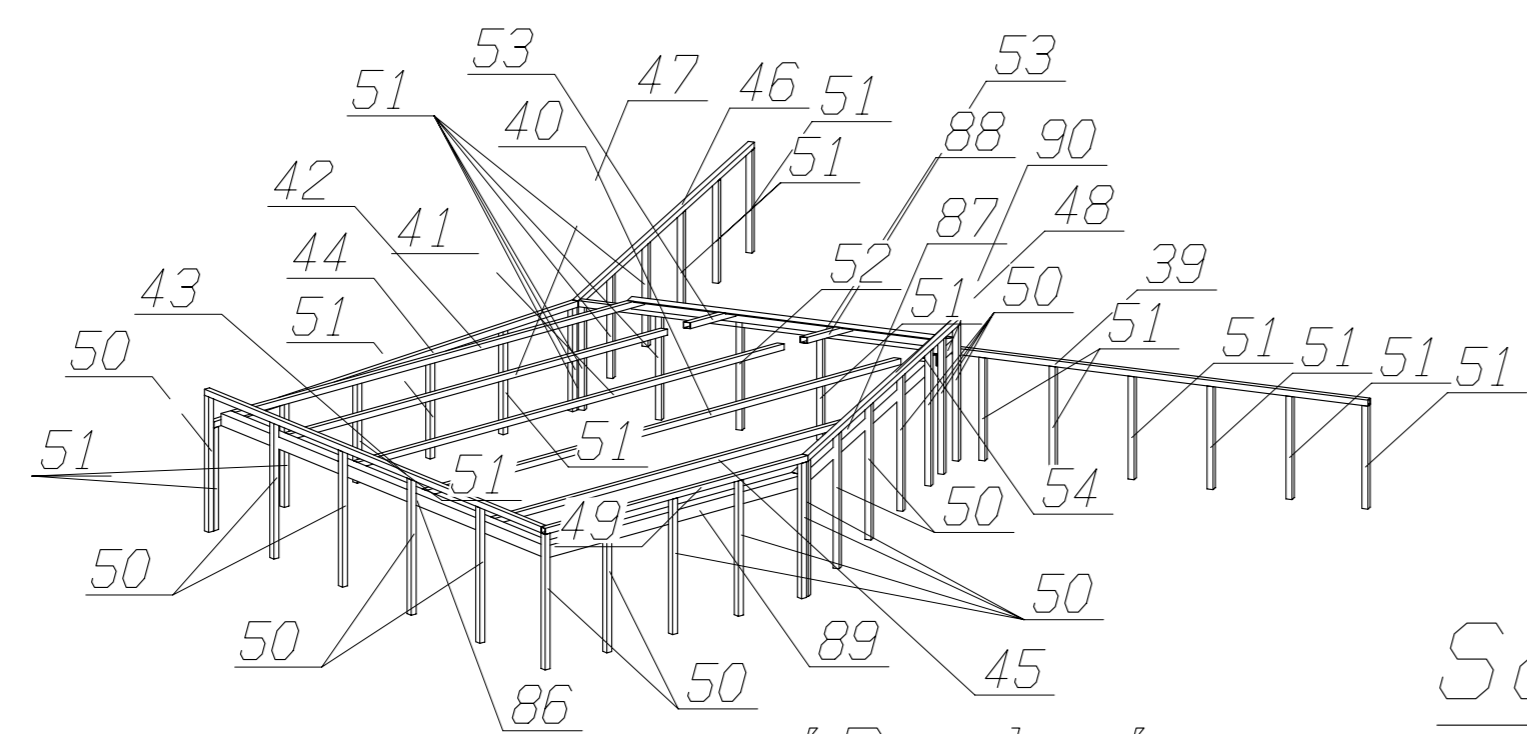
150° Ecke  
Maßstab 1:2



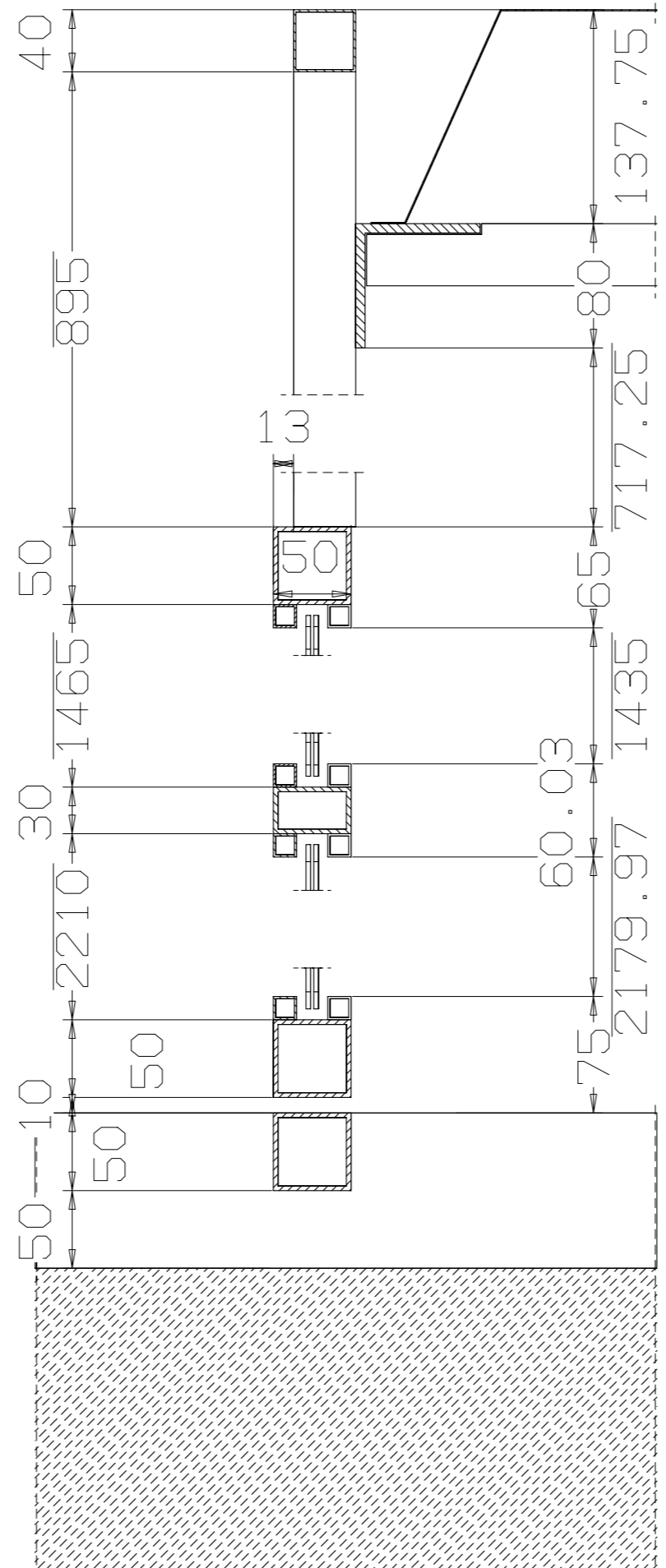
125° Ecke  
Maßstab 1:2



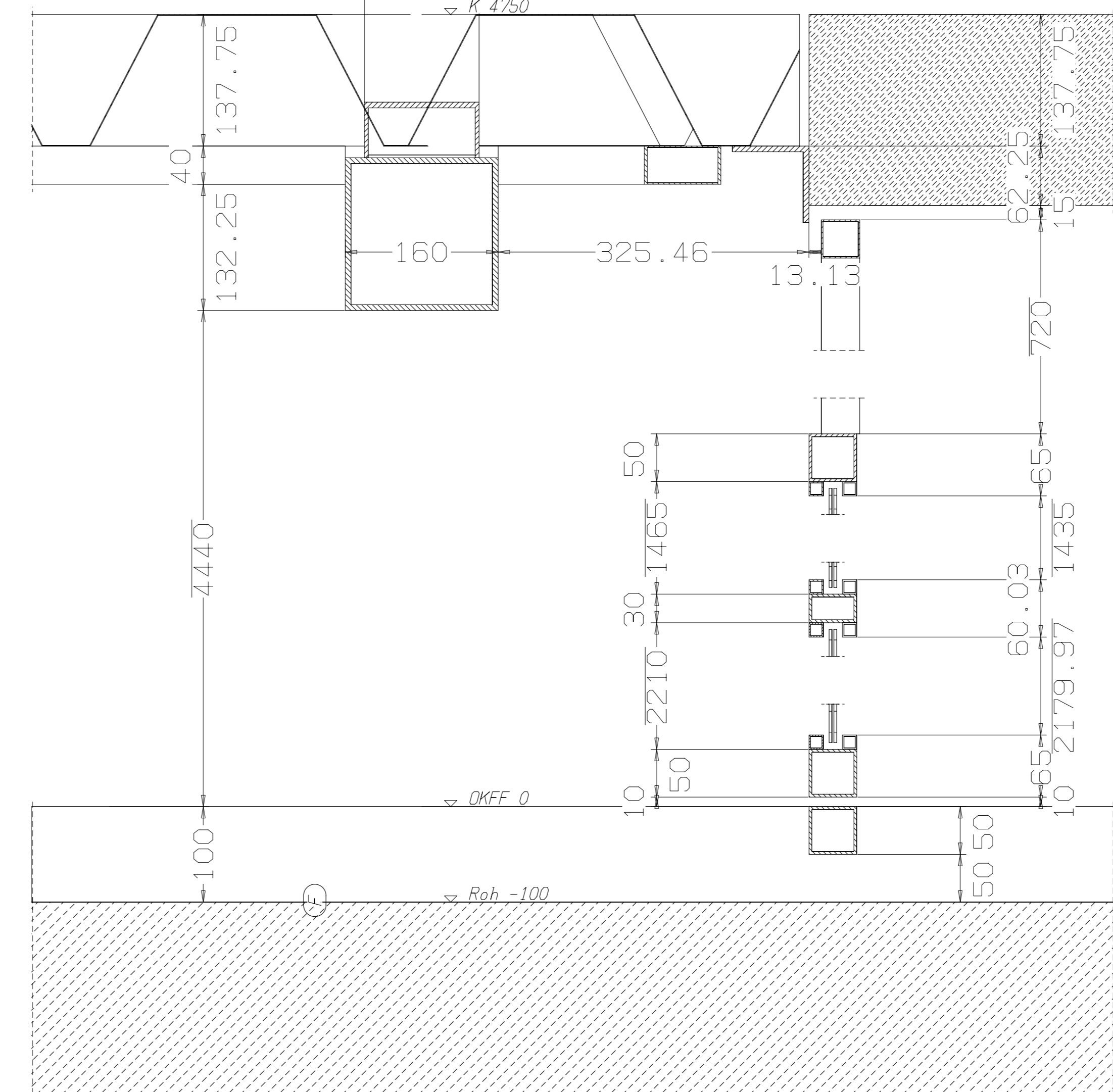
'Käfig'  
Maßstab 1:50



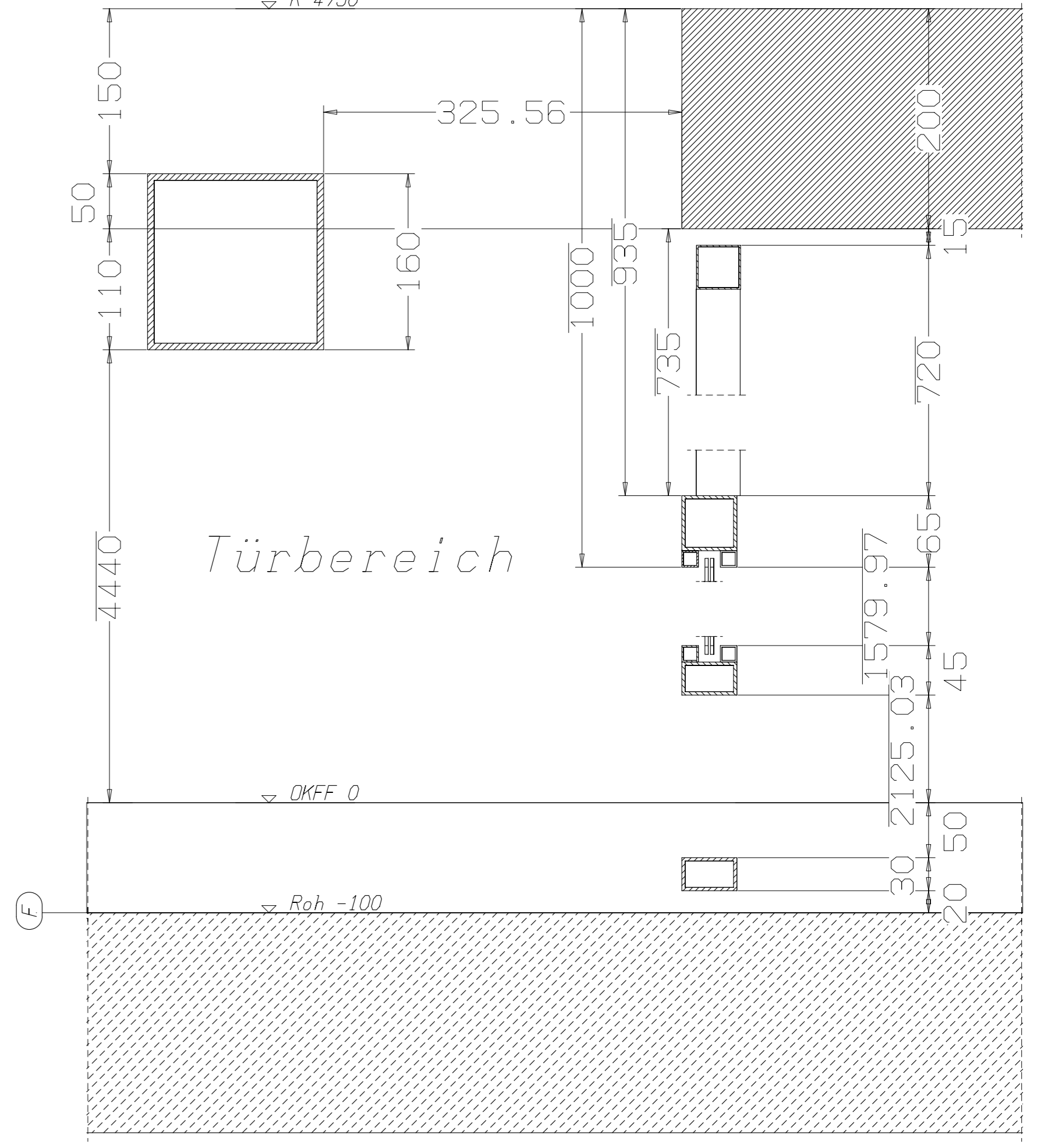
'Decke'  
Maßstab 1:50



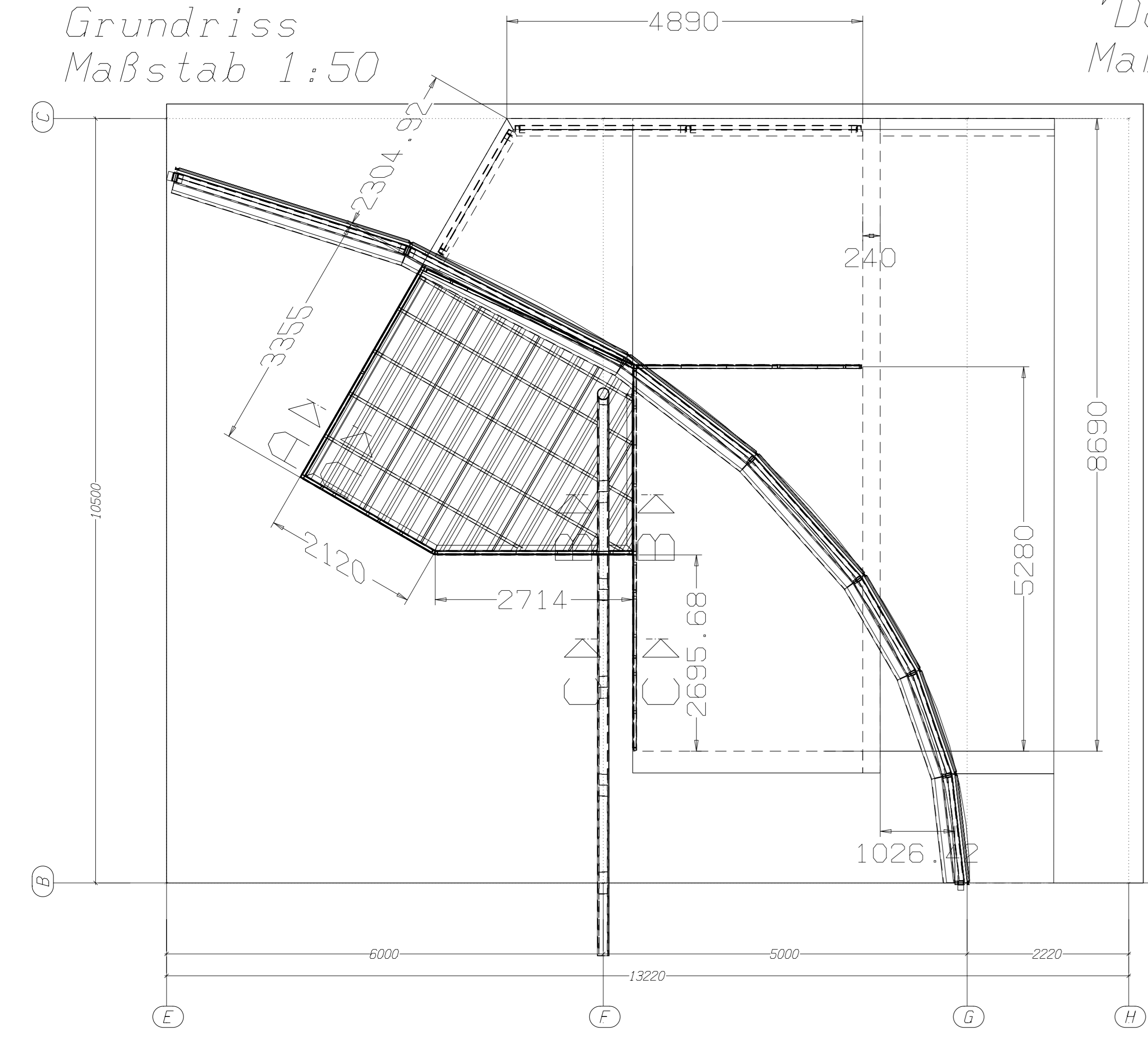
Schnitt A-A M 1:4



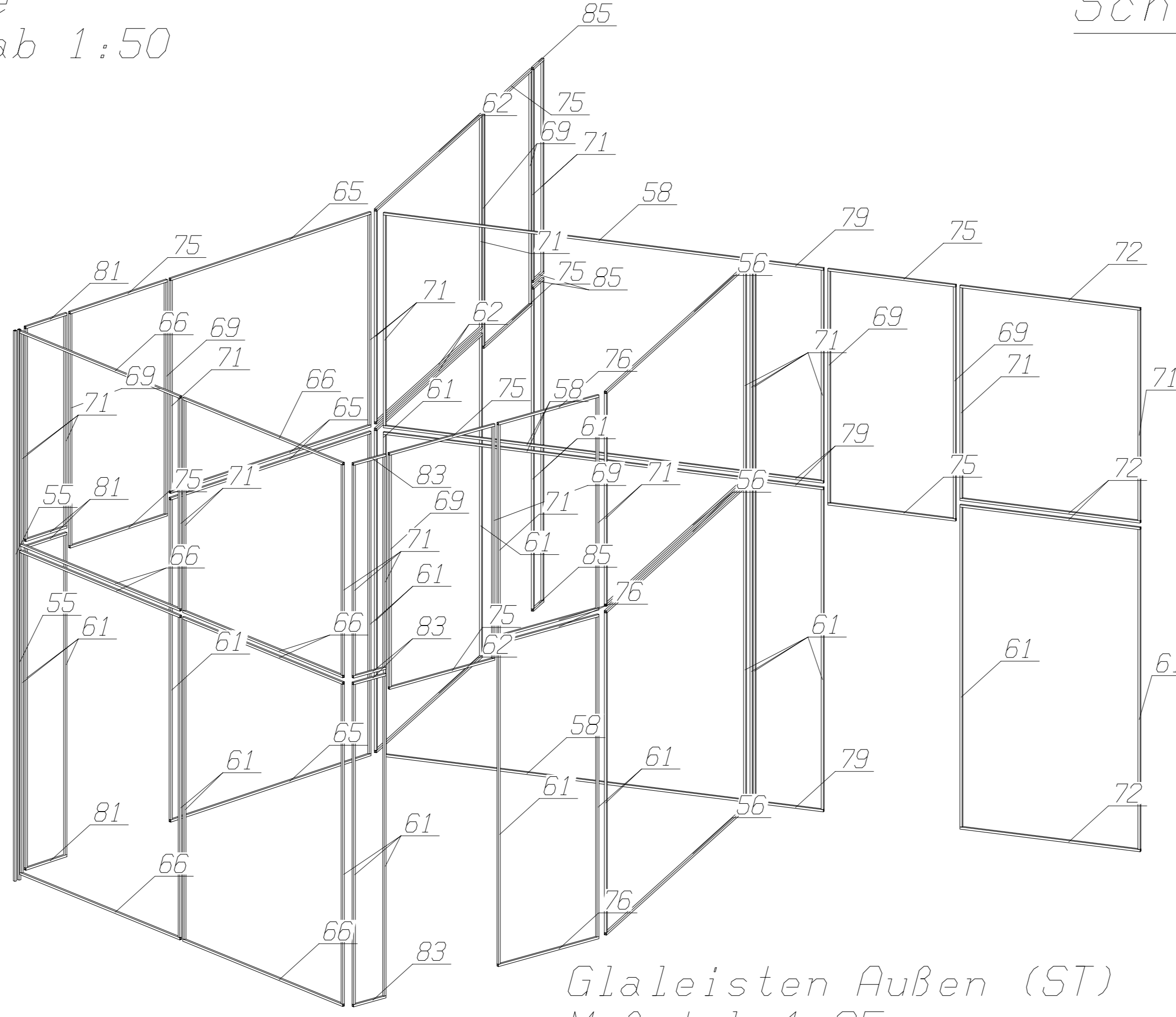
Schnitt B-B M 1:4



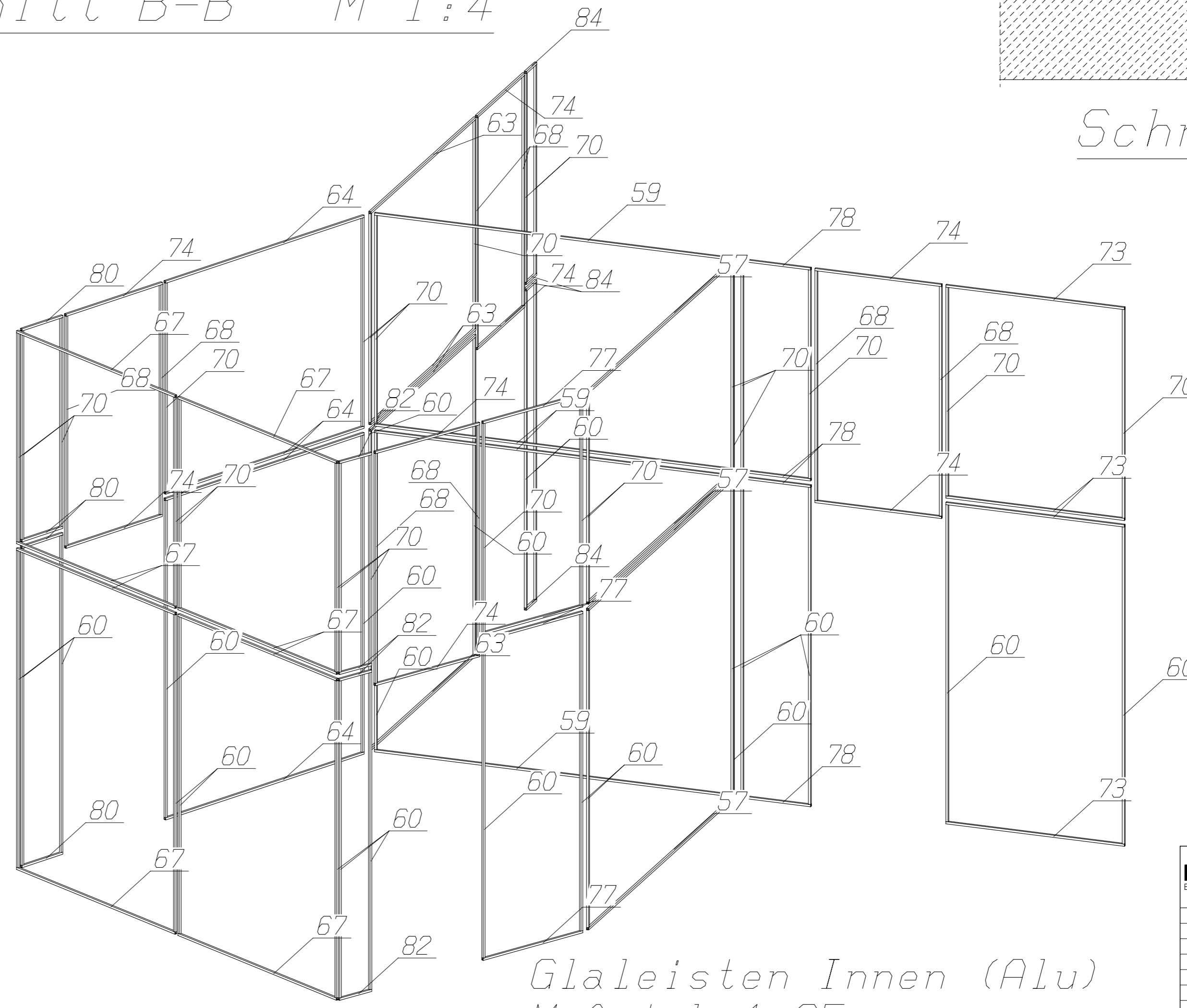
Schnitt C-C M 1:4



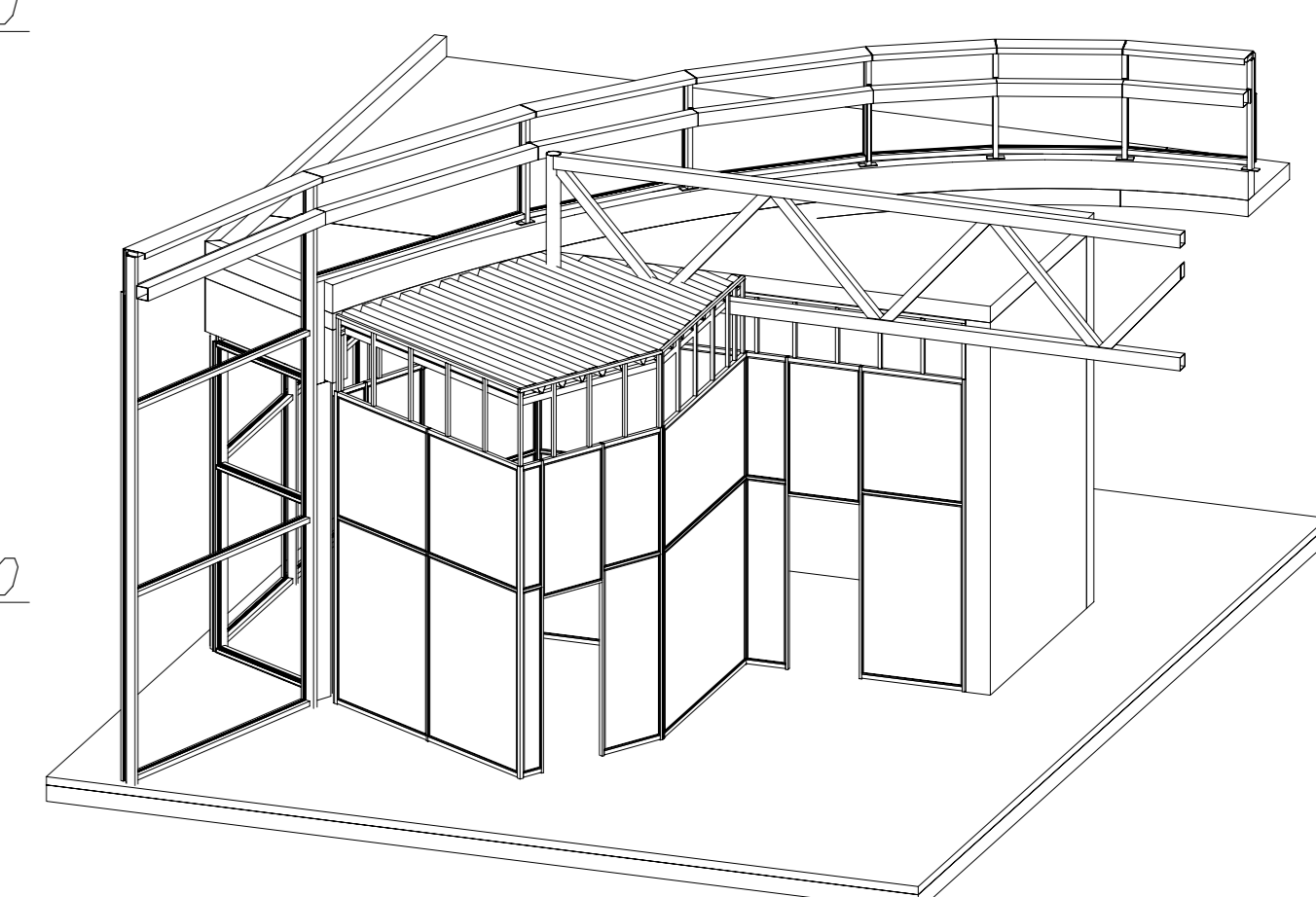
Grundriss  
Maßstab 1:50



Glaleisten Außen (ST)  
Maßstab 1:25



Glaleisten Innen (Alu)  
Maßstab 1:25



<b>HENO</b> Metallbau GmbH		Maßstab: siehe Zeichnung	
Beauftragter	Proj. Nr.	Benennung	Blatt
990151	990151	NISSAN Autohaus Westfalendamm Dortmund	001
Zeichner	Gezeichnet	Innenausbau Büros	Bl.
Gezeichnet	Gezeichnet		