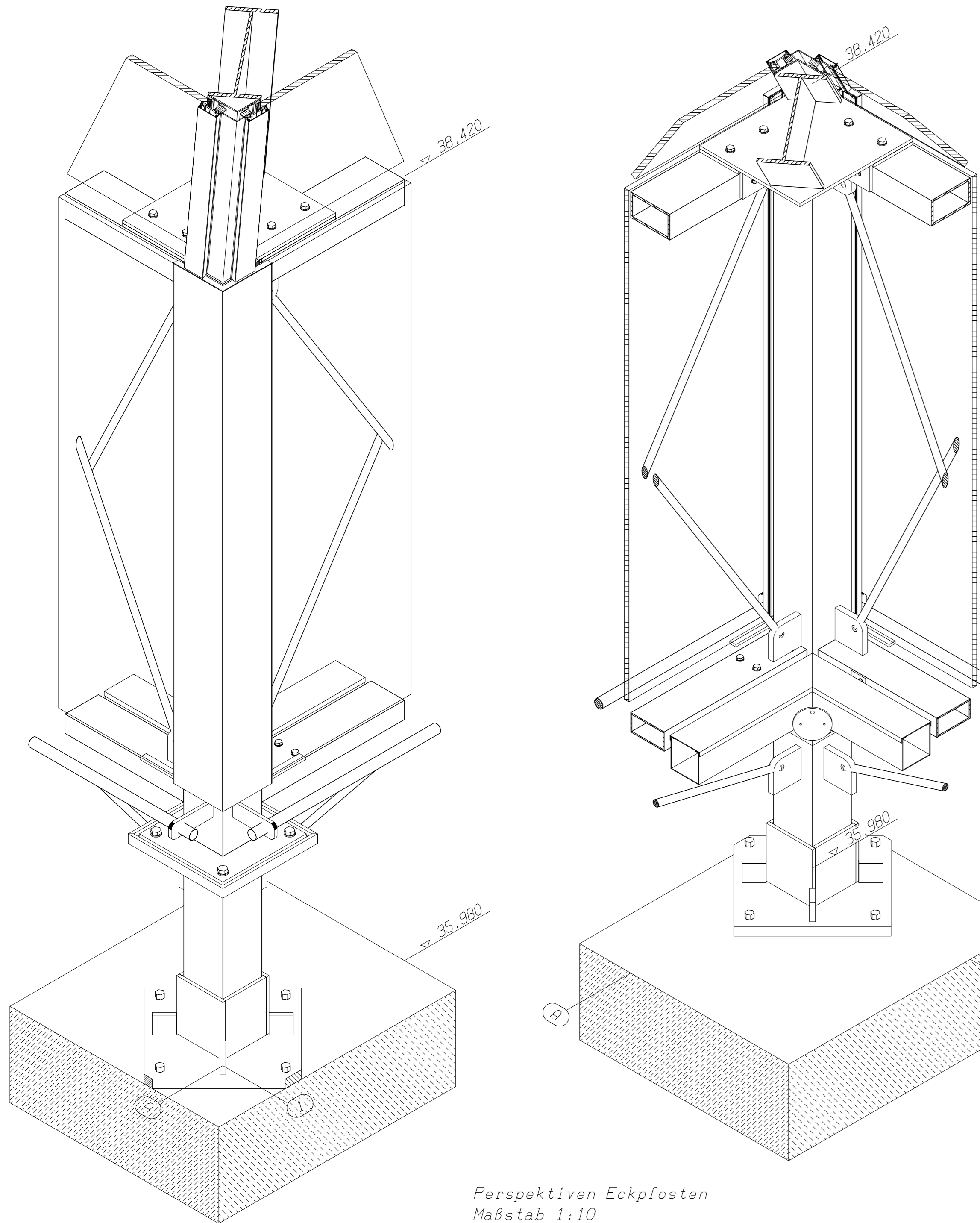
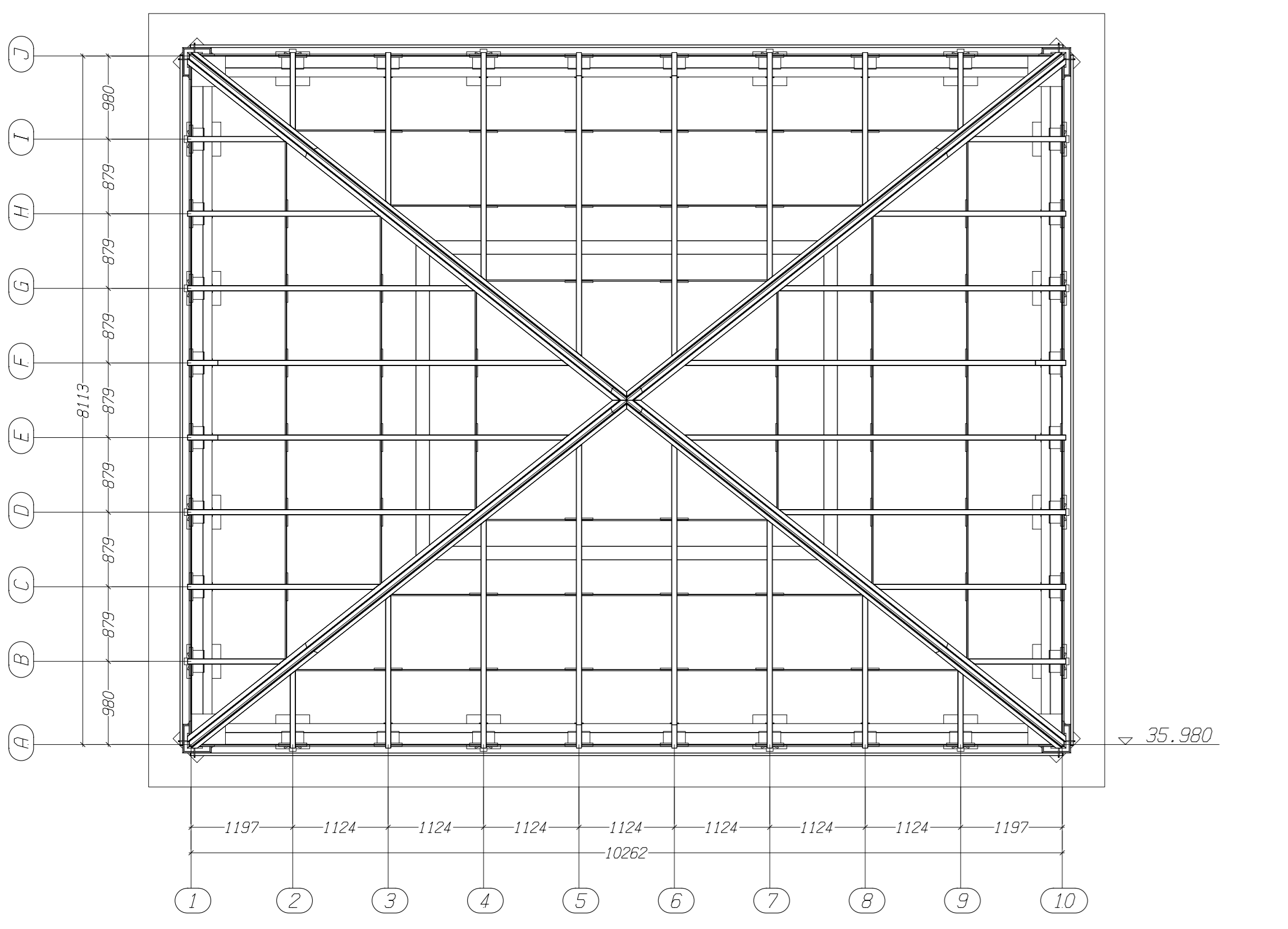
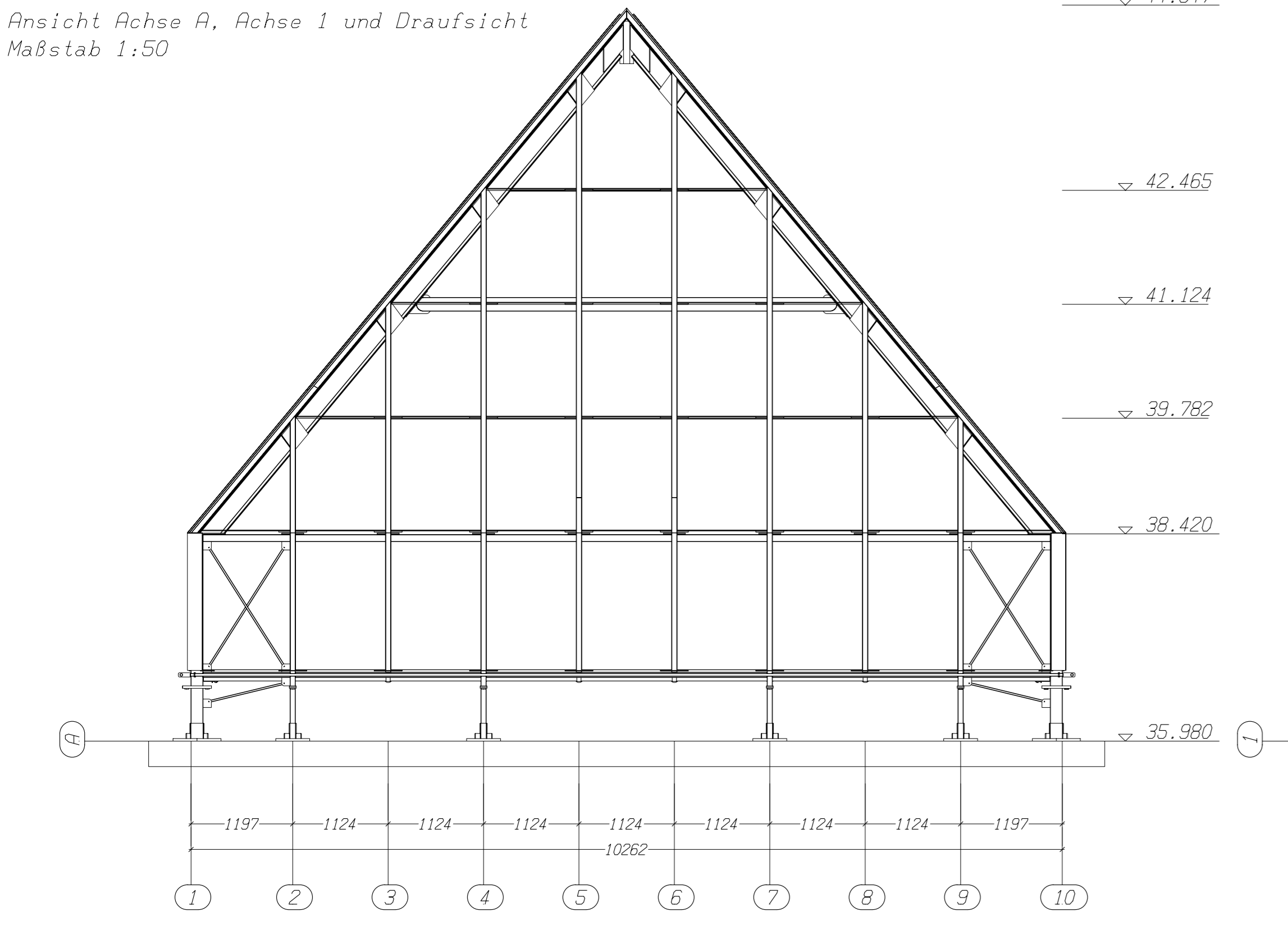
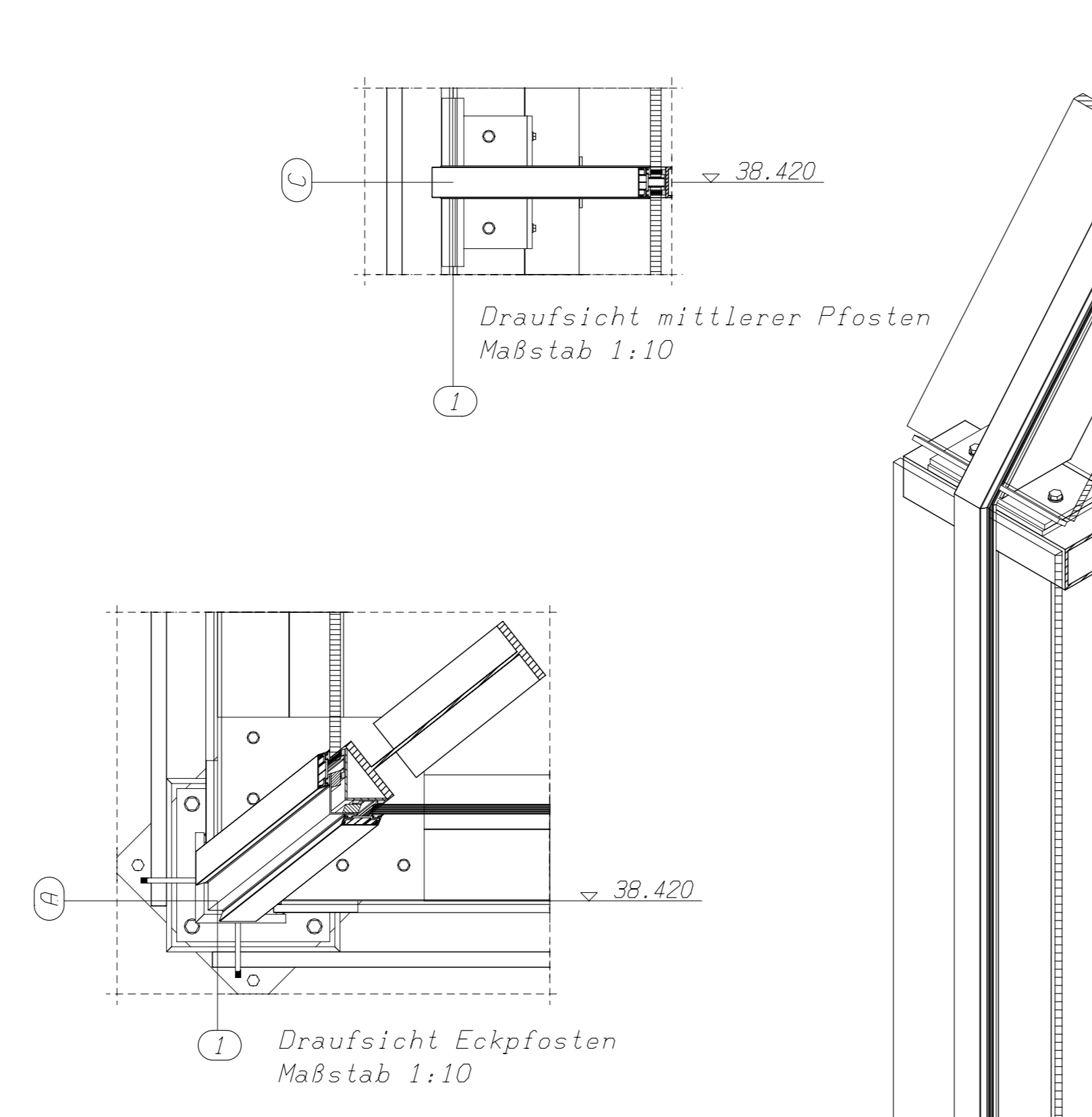
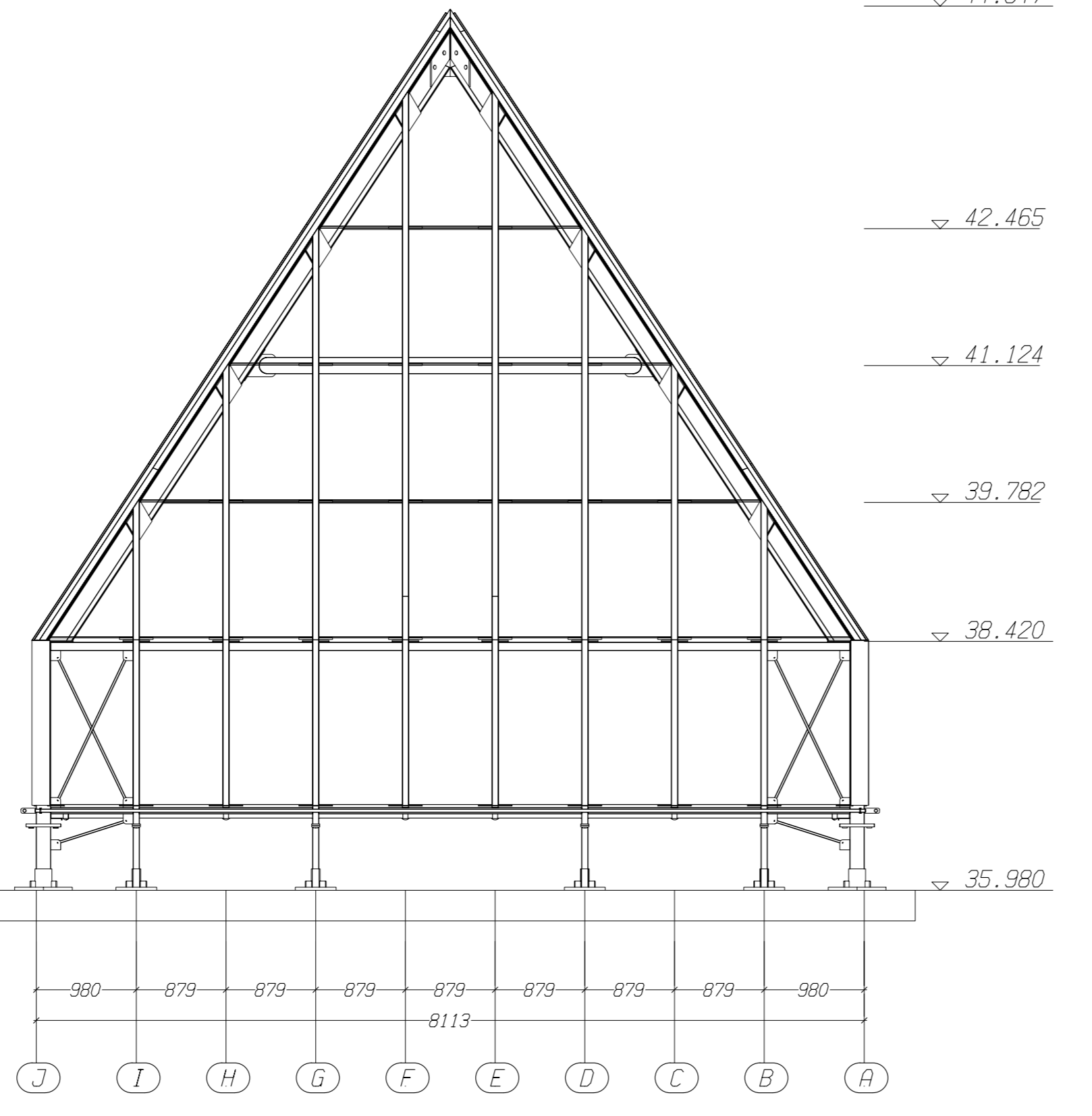


Ansicht Achse A, Achse 1 und Draufsicht
Maßstab 1:50



Perspektiven Eckpfosten
Maßstab 1:10



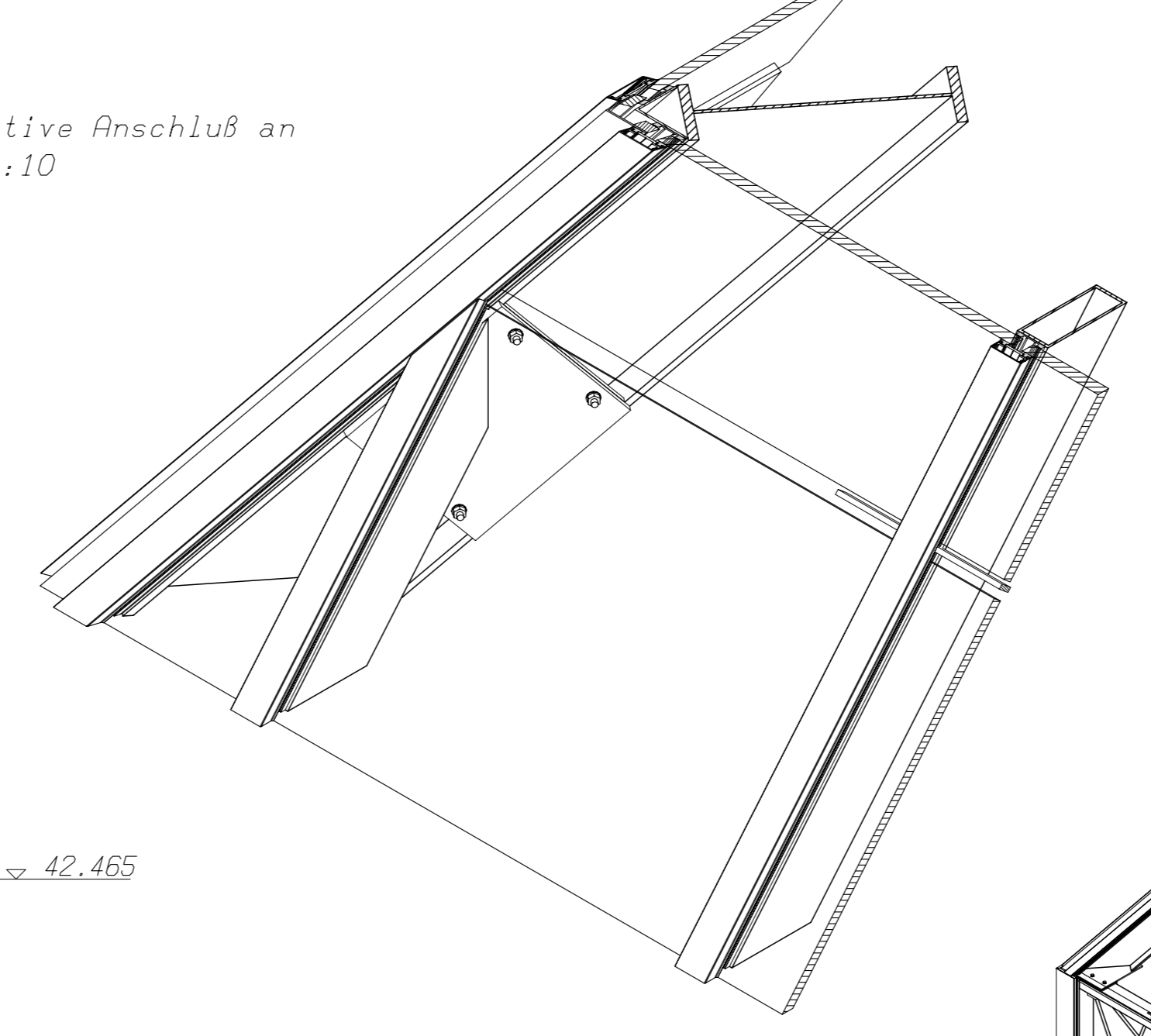
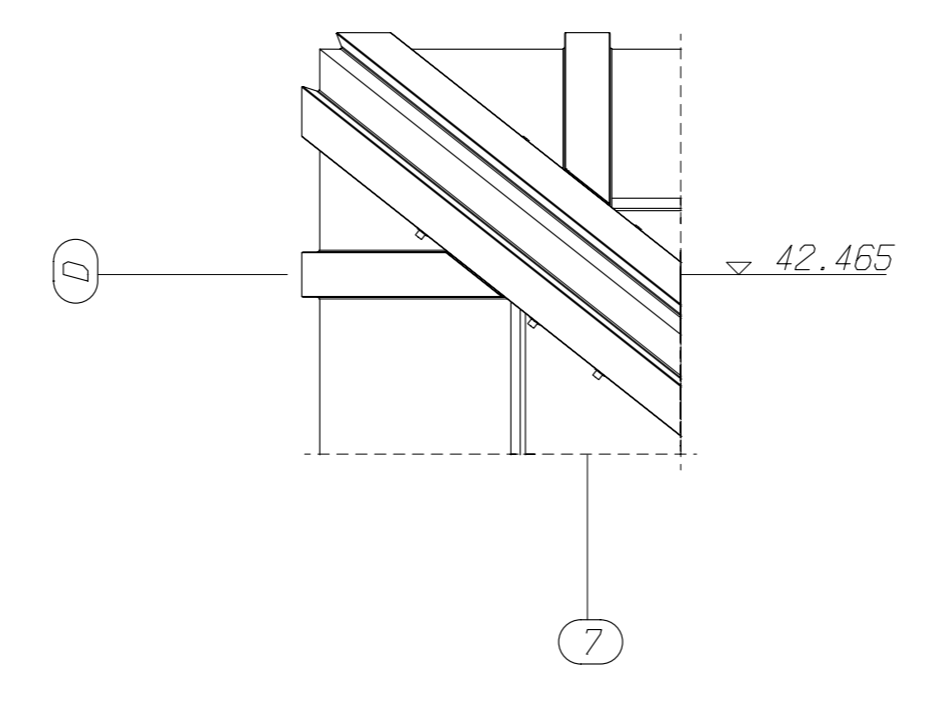
Draufsicht mittlerer Pfosten
Maßstab 1:10

Draufsicht Eckpfosten
Maßstab 1:10

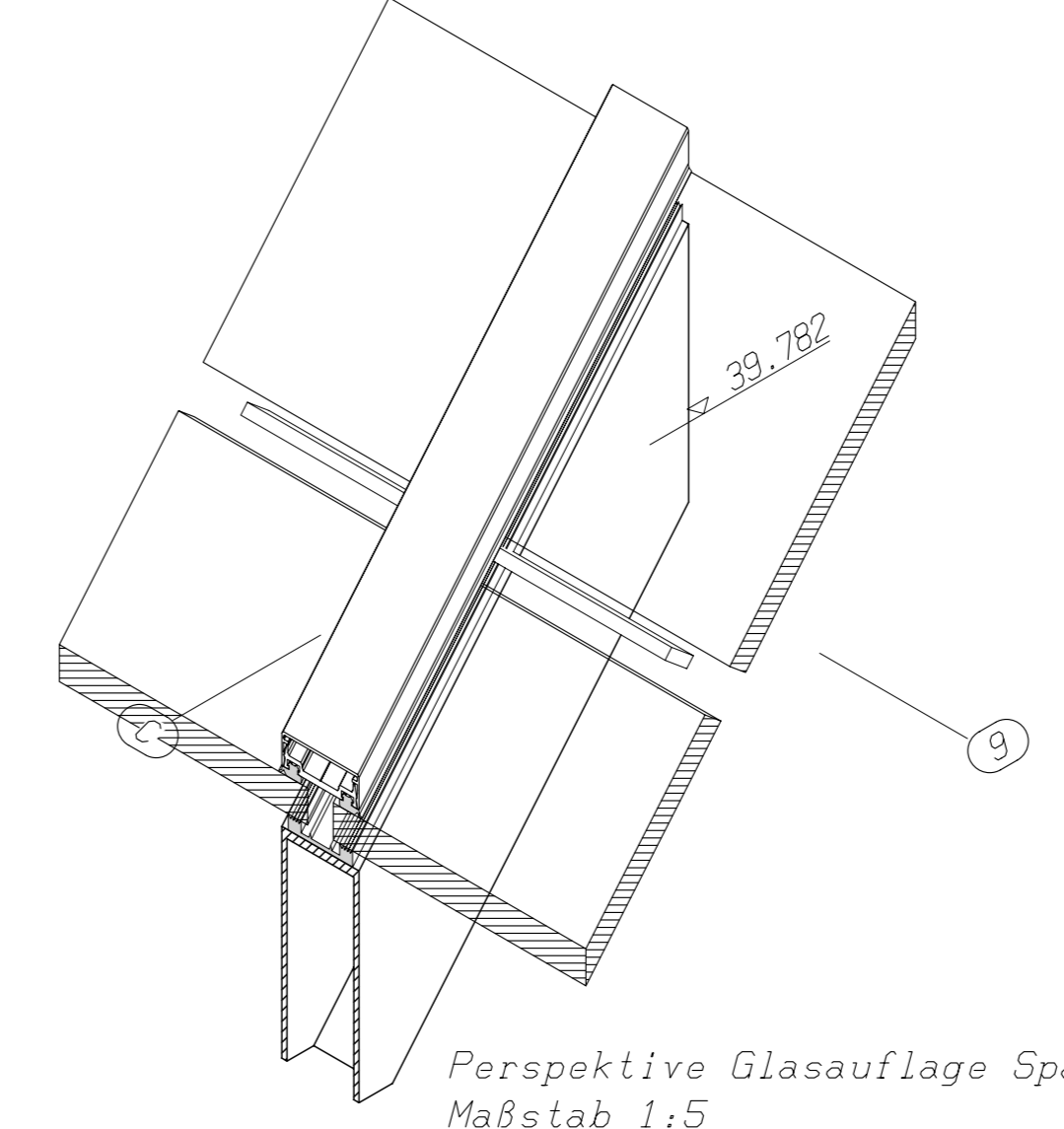
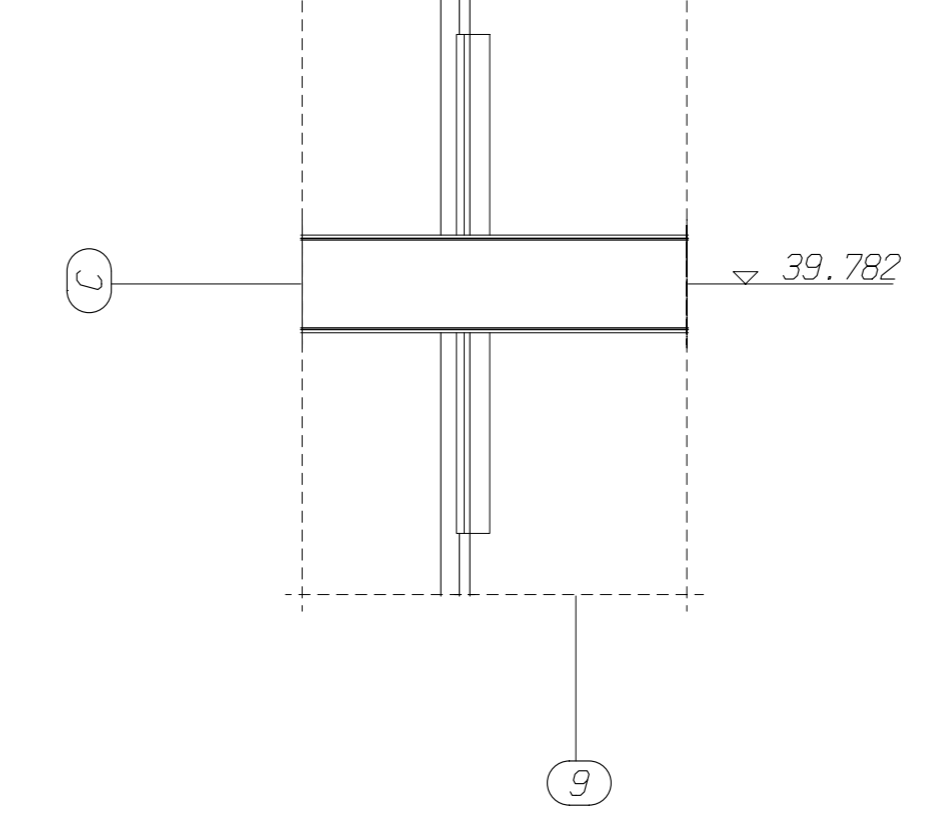
Perspektiven mittlerer Pfosten
Maßstab 1:10

Perspektive und Draufsicht Fußplatte
mittlerer Pfosten, Maßstab 1:10

Draufsicht und Perspektive Anschluß an
Gratsparren, Maßstab 1:10

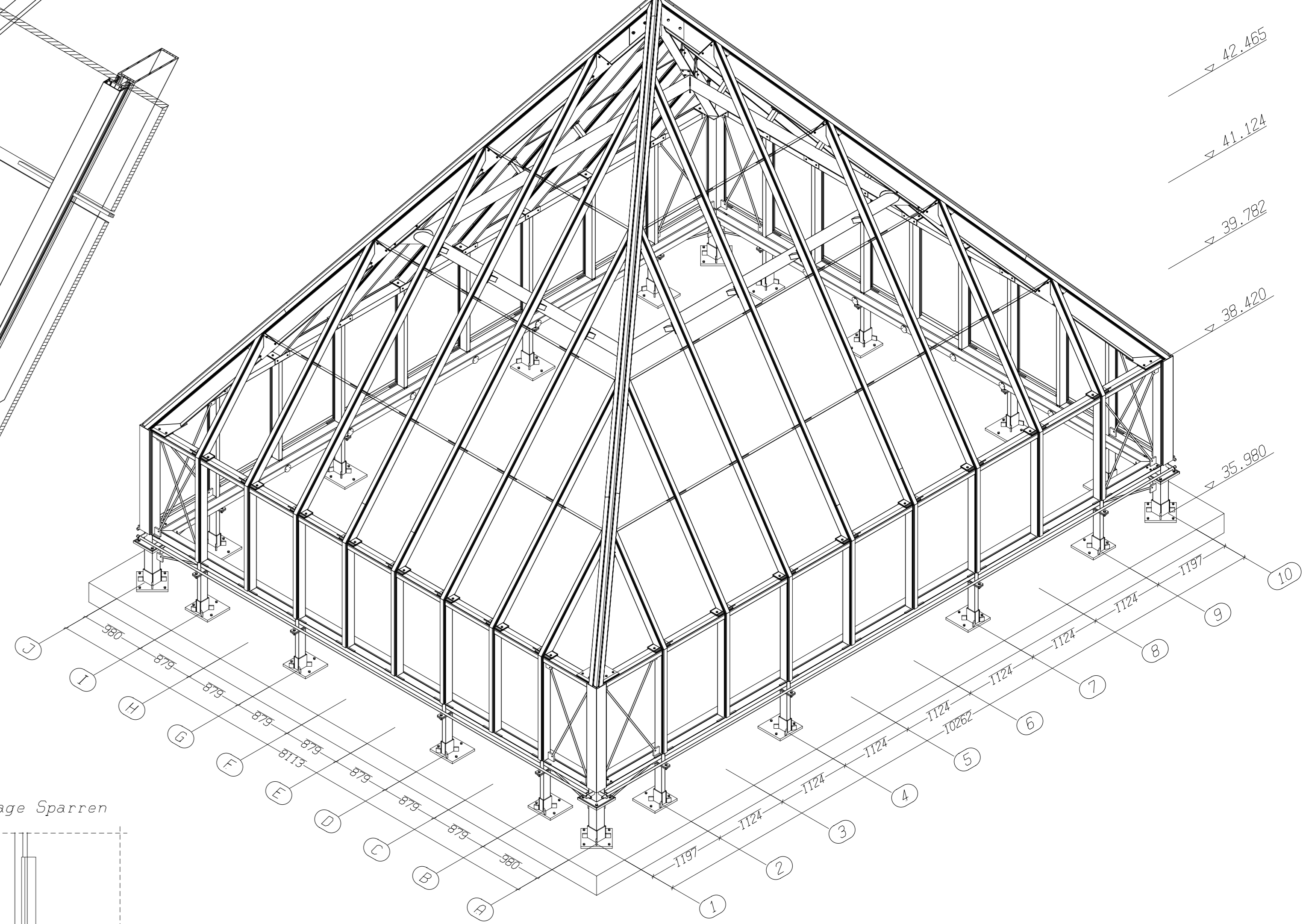


Draufsicht Glasauflage Sparren
Maßstab 1:5

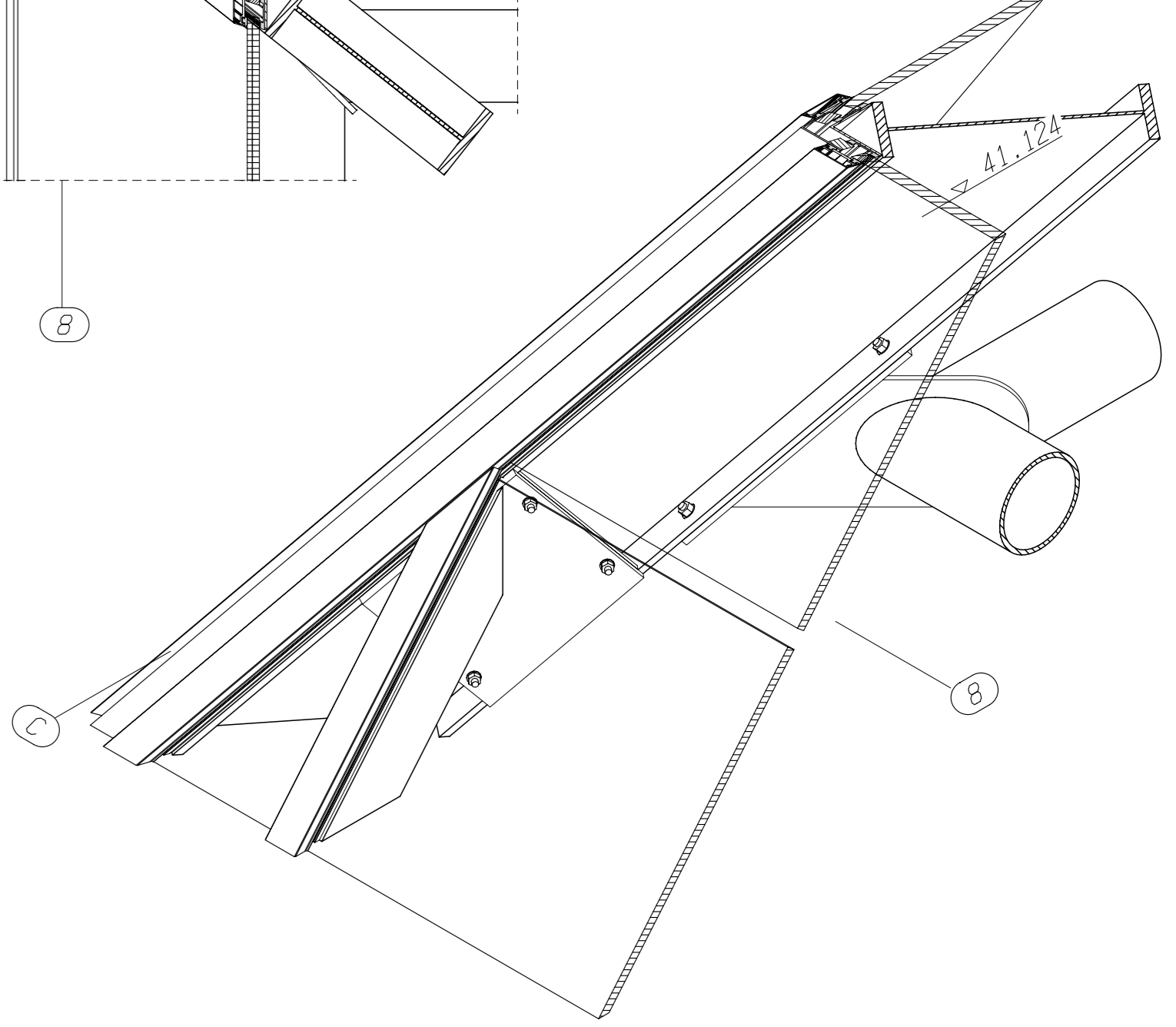
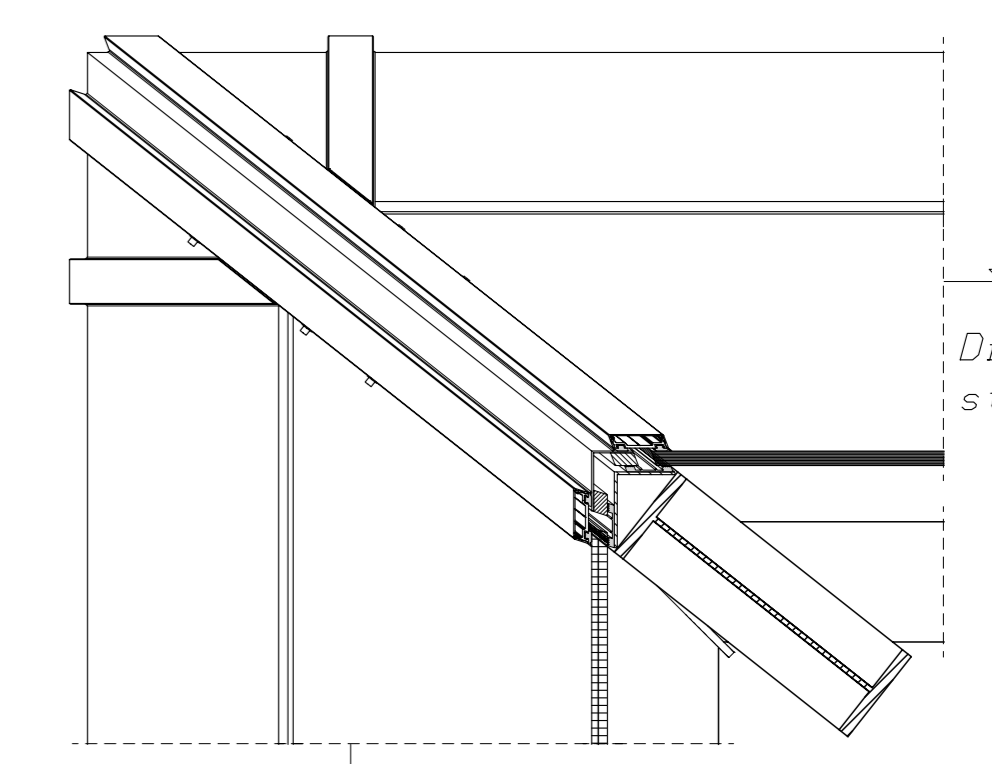


Perspektive Glasauflage Sparren
Maßstab 1:5

Perspektive
Maßstab 1:50



Draufsicht und Perspektive Anschluß
statisches Rundrohr, Maßstab 1:10



Perspektive Pyramidenspitze
Maßstab 1:10

