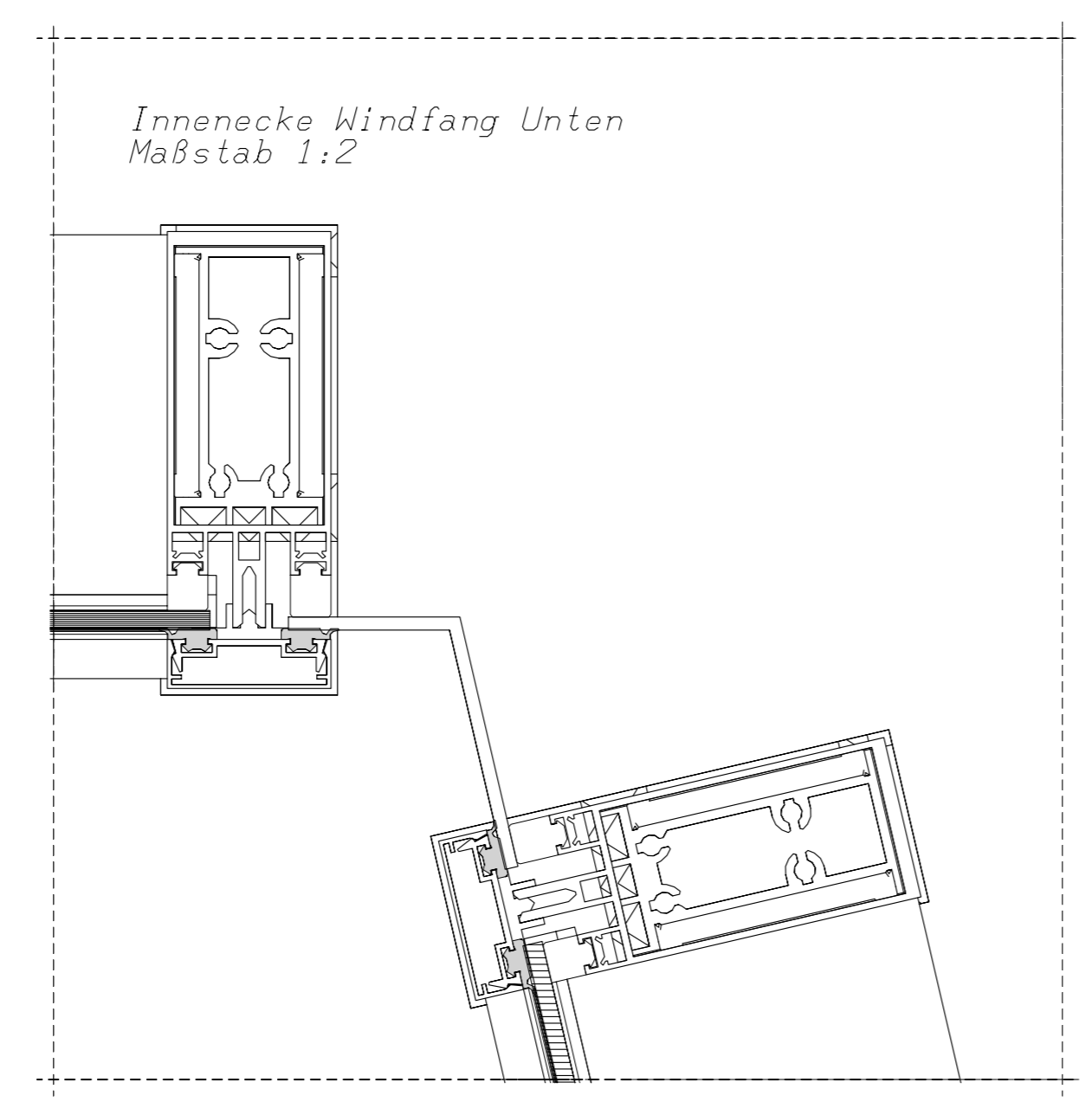
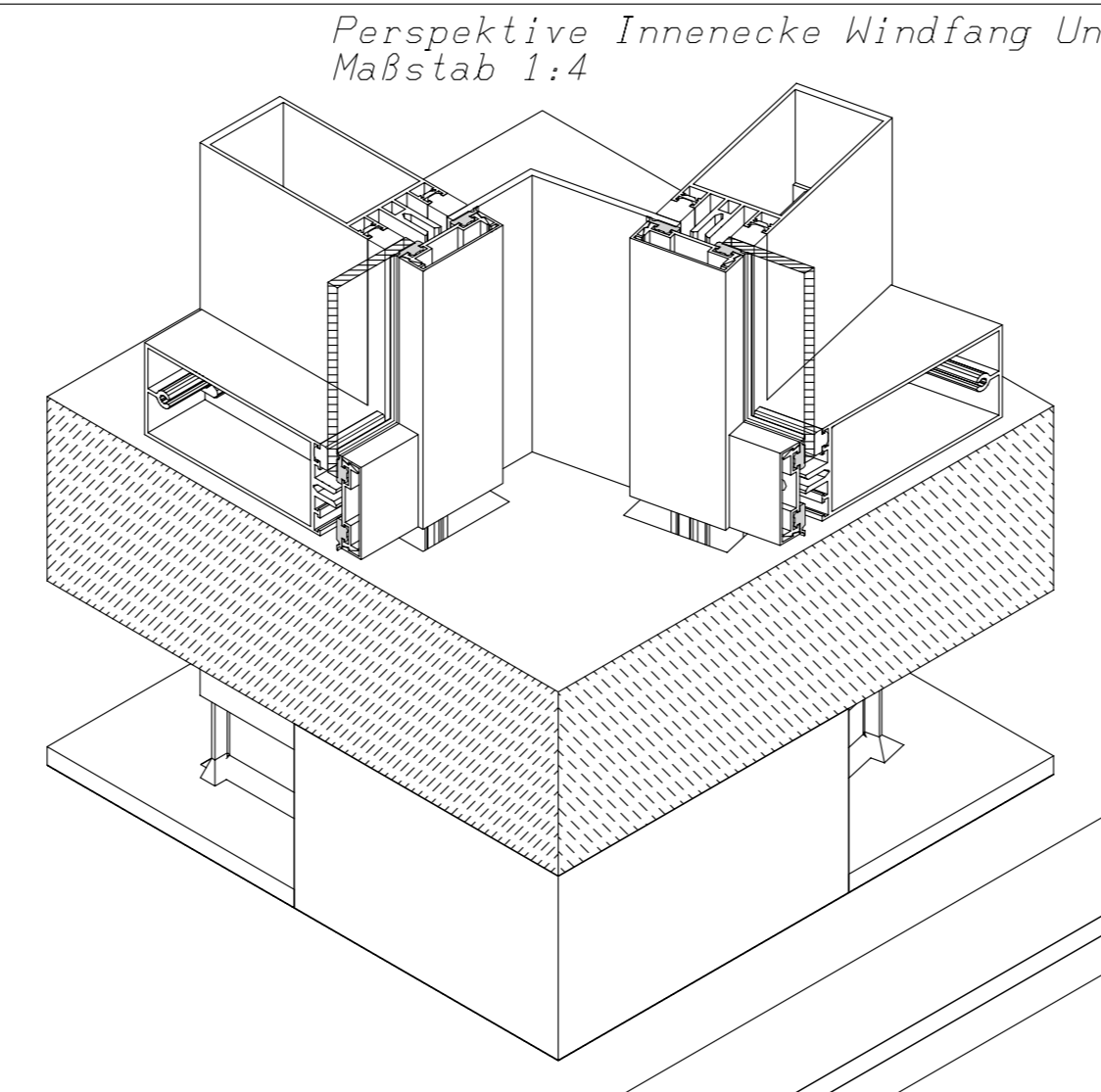


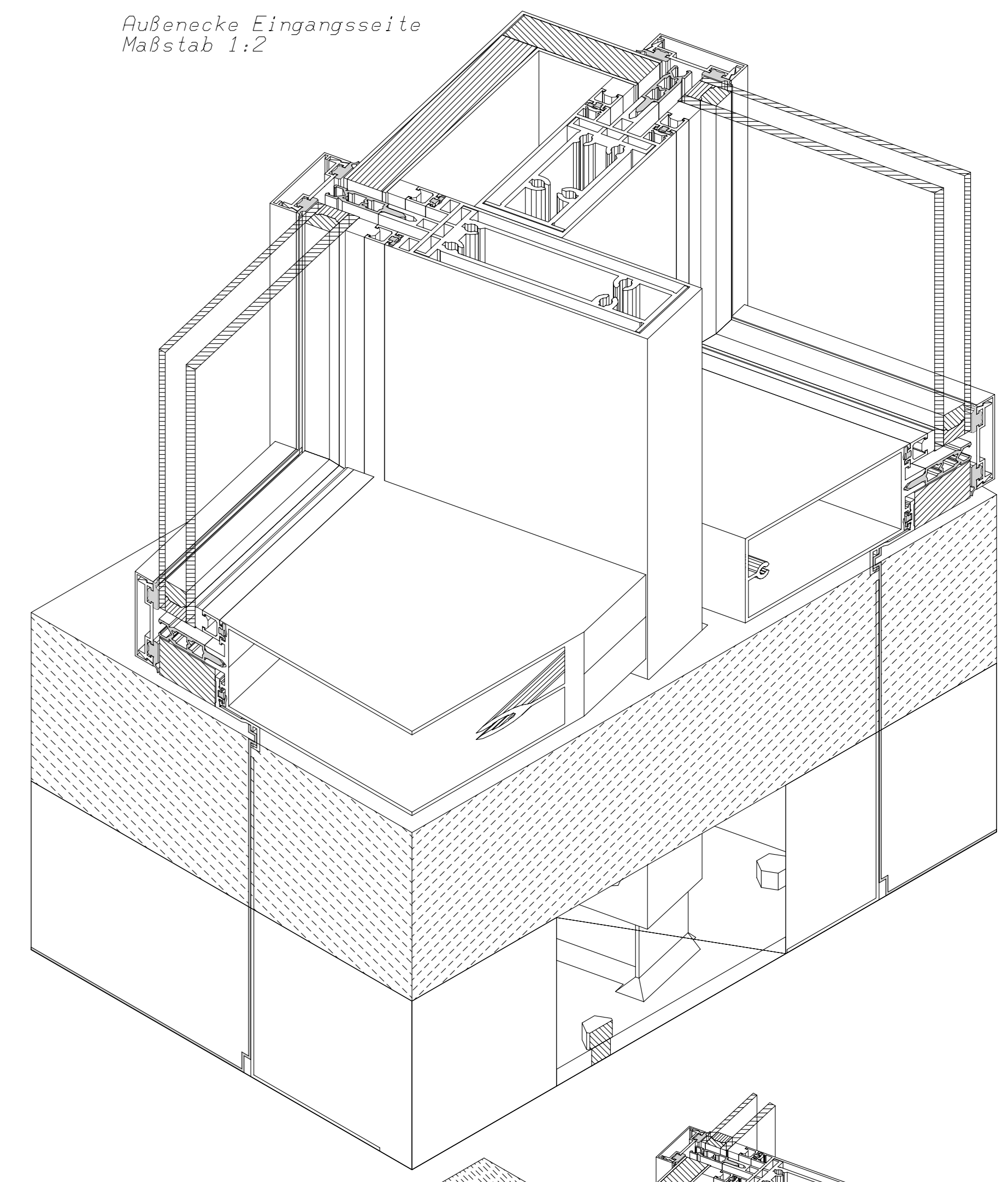
Außenecke Eingangsseite  
Maßstab 1:2



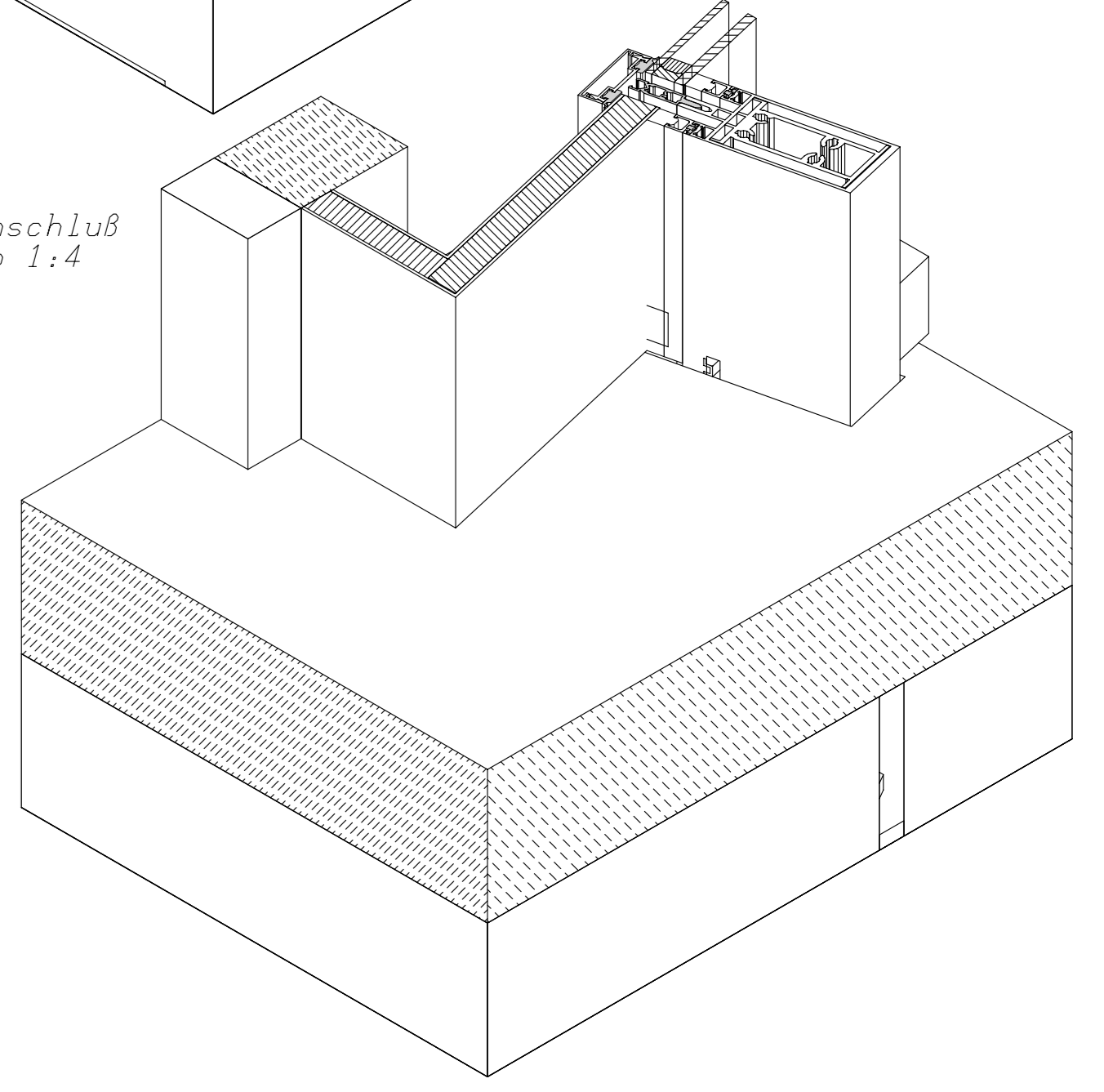
Innenecke Windfang Unten  
Maßstab 1:2



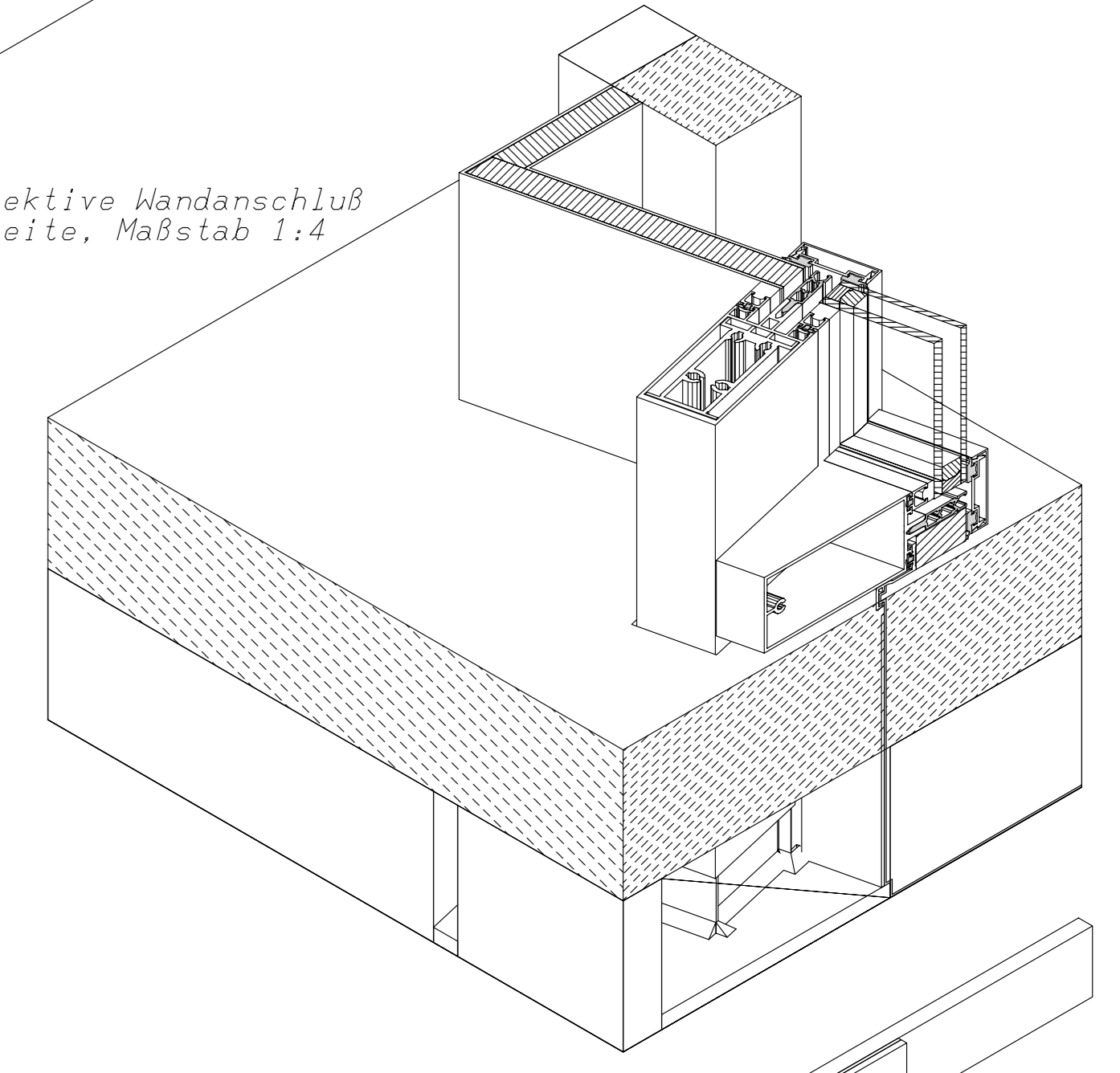
Perspektive Innenecke Windfang Unten  
Maßstab 1:4



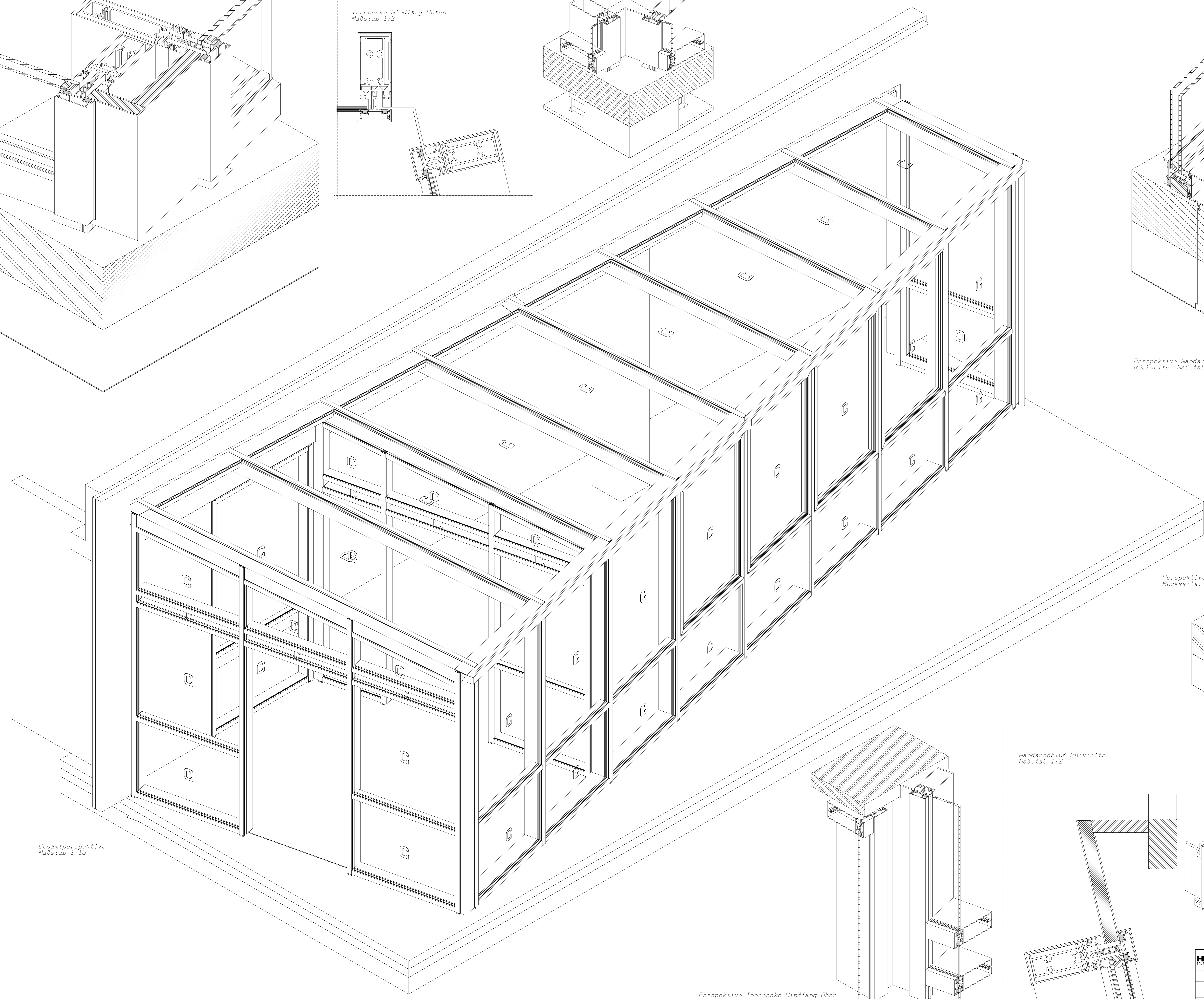
Außenecke Eingangsseite  
Maßstab 1:2



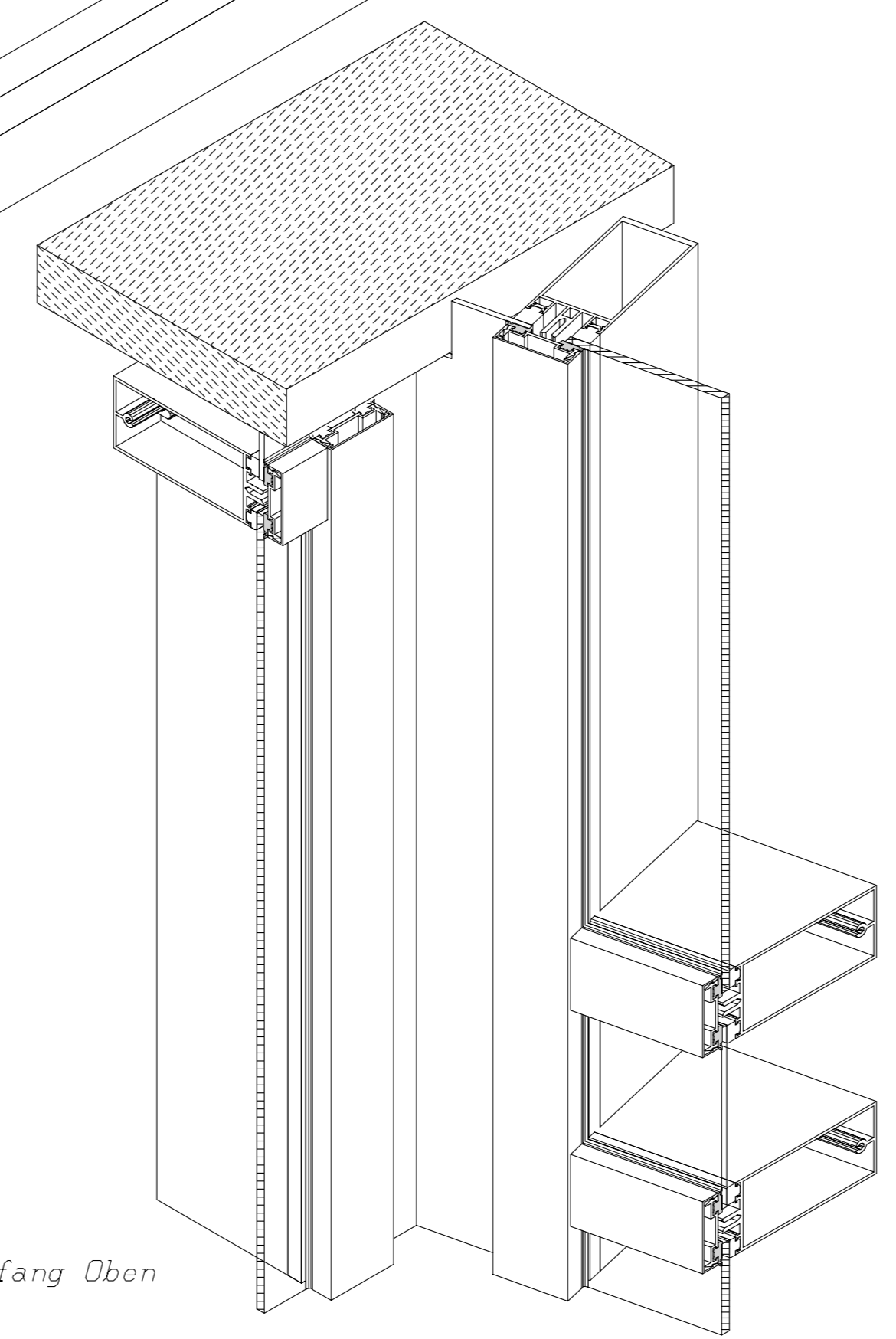
Perspektive Handanschluß  
Rückseite, Maßstab 1:4



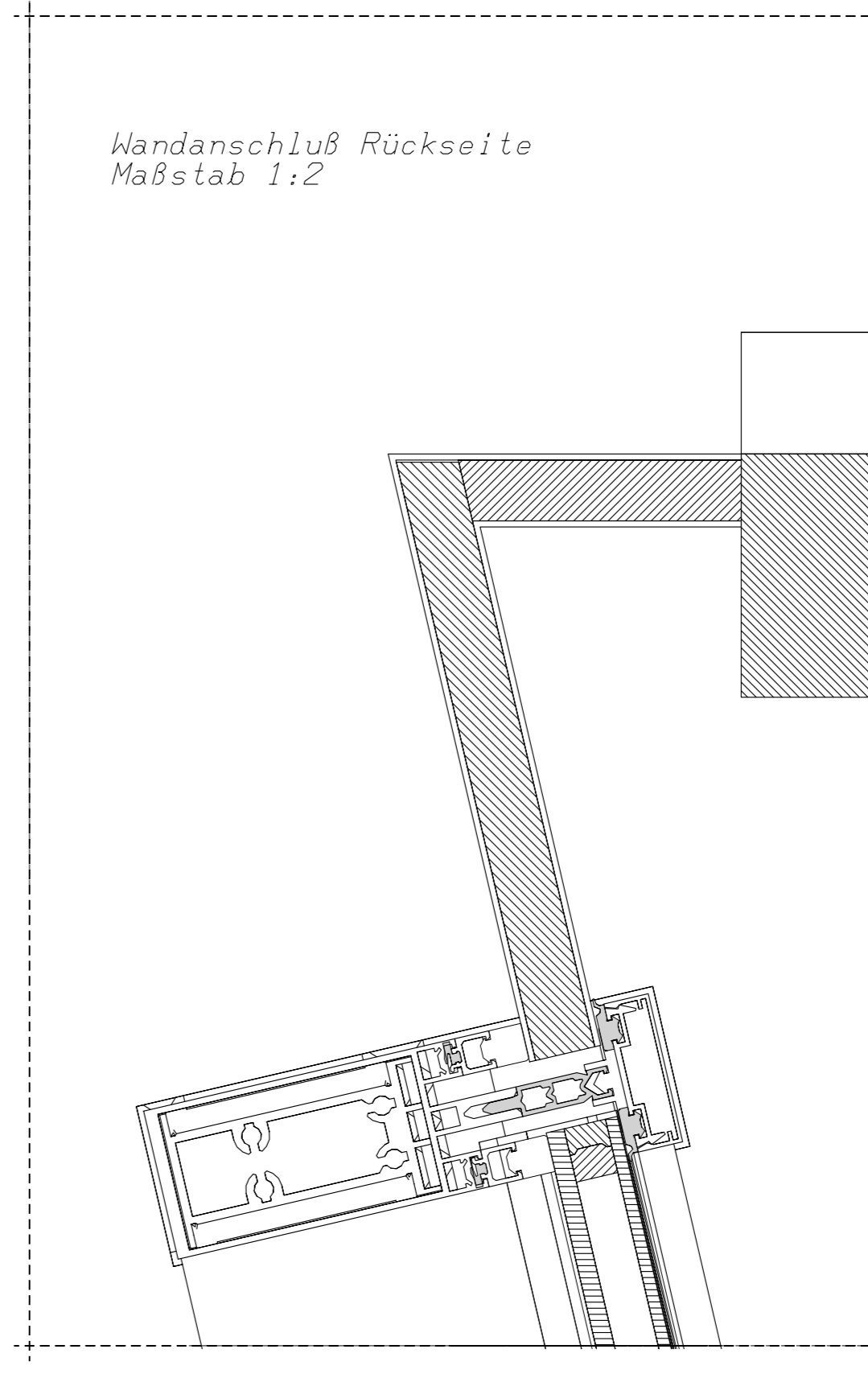
Perspektive Handanschluß  
Rückseite, Maßstab 1:4



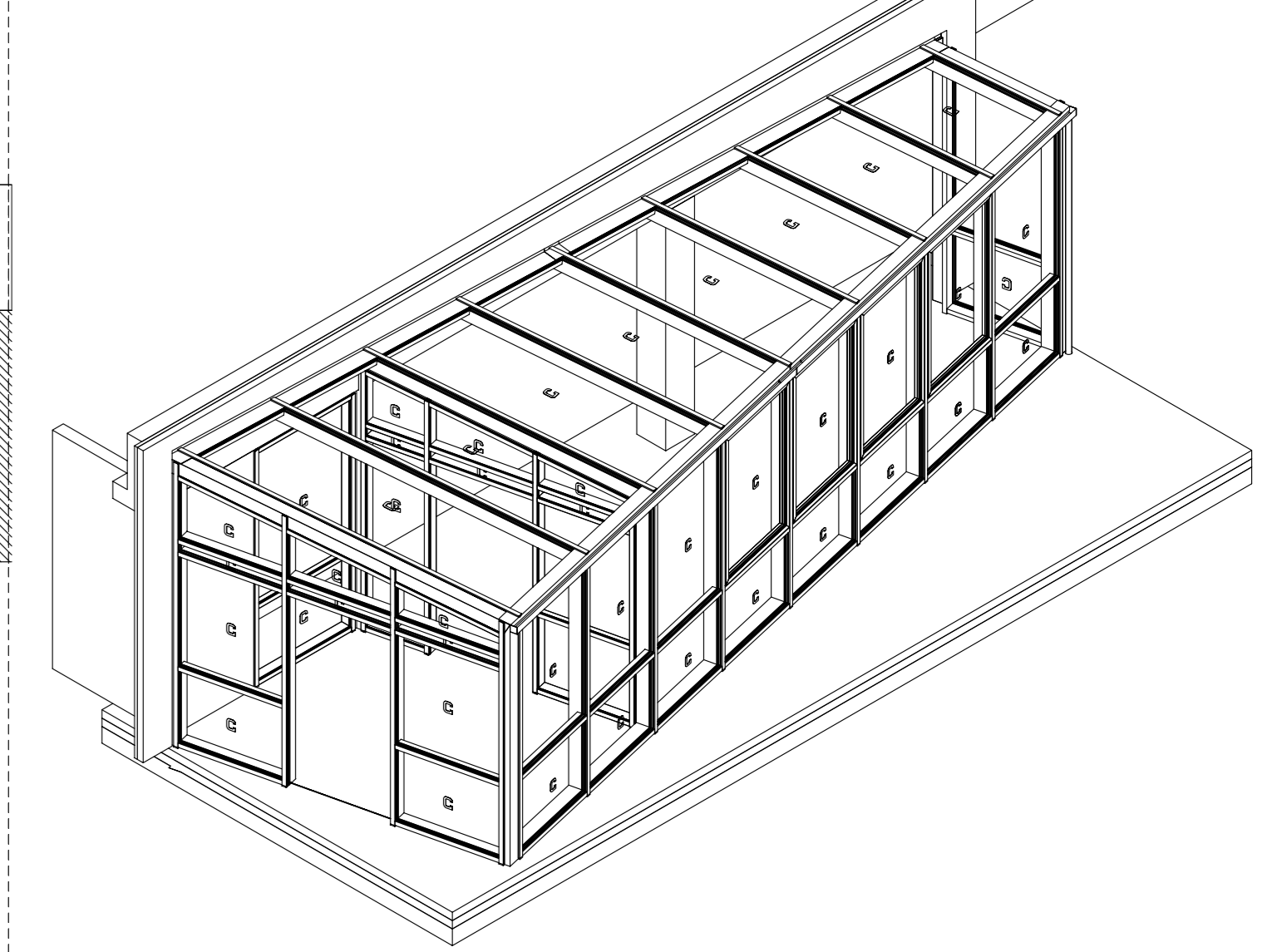
Gesamtperspektive  
Maßstab 1:15



Perspektive Innenecke Windfang Oben  
unter Sturz, Maßstab 1:4



Handanschluß Rückseite  
Maßstab 1:2



<b>HENO</b> <small>HERFORDER HEINRICH OETIKER &amp; CO. KG</small>		Blatt ein/e Zeichnung/	
Bozsch: 29.07.2000	Gez: Guido Meyer	Semerteichstraße 63 44141 Dortmund	
07/2000		Eingangsanlagenanbau	
Blatt: 002	BL:		