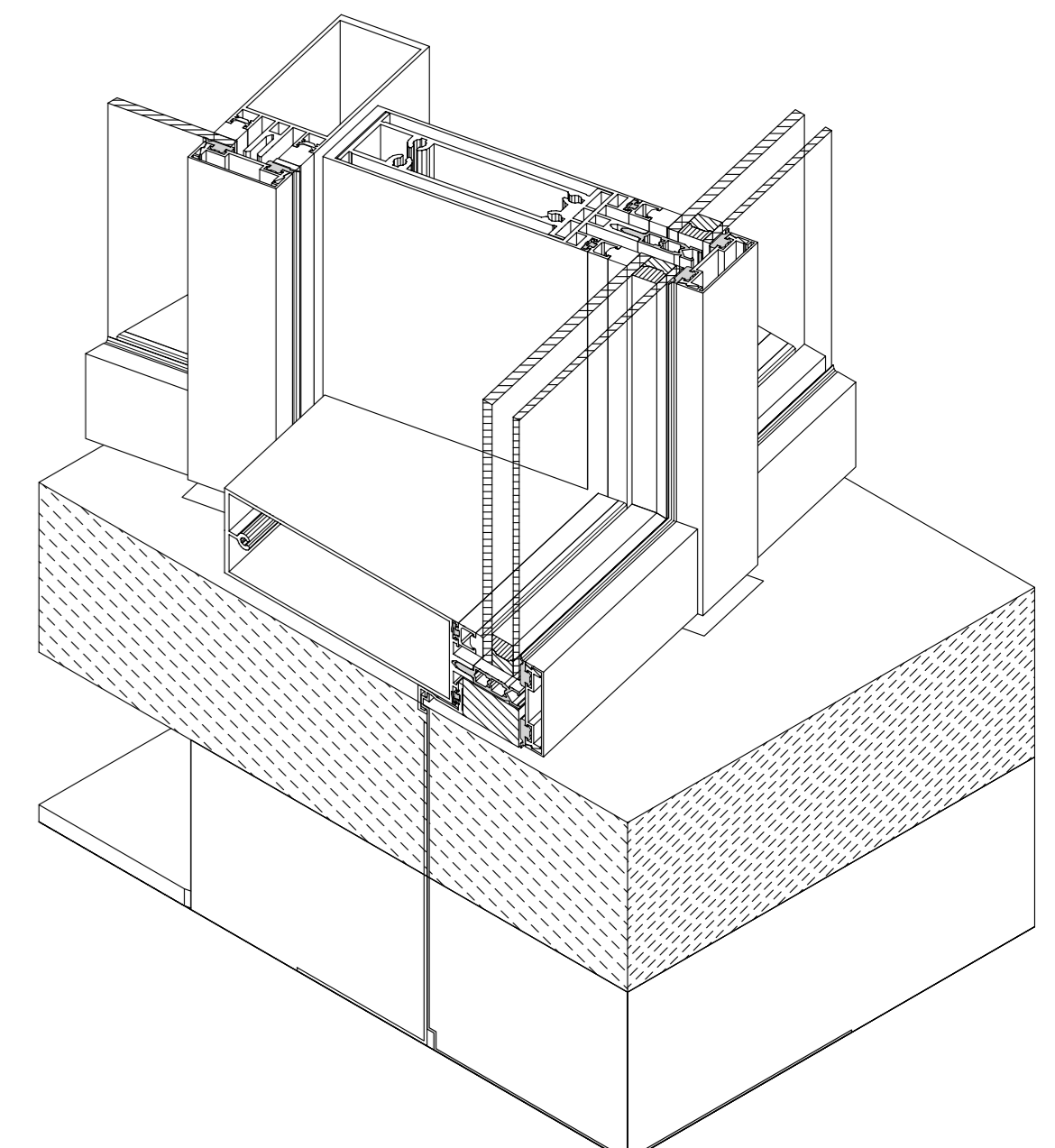
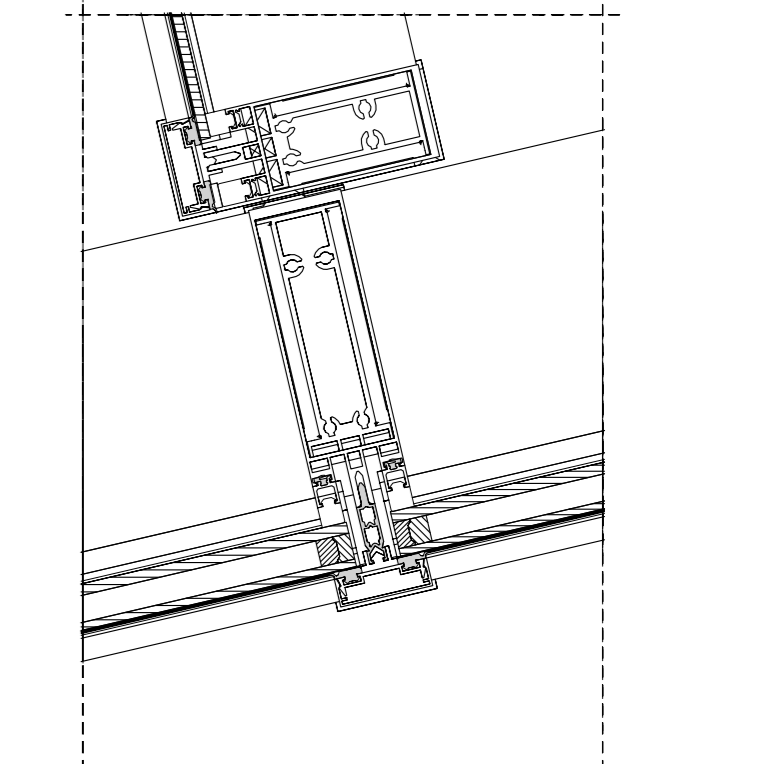
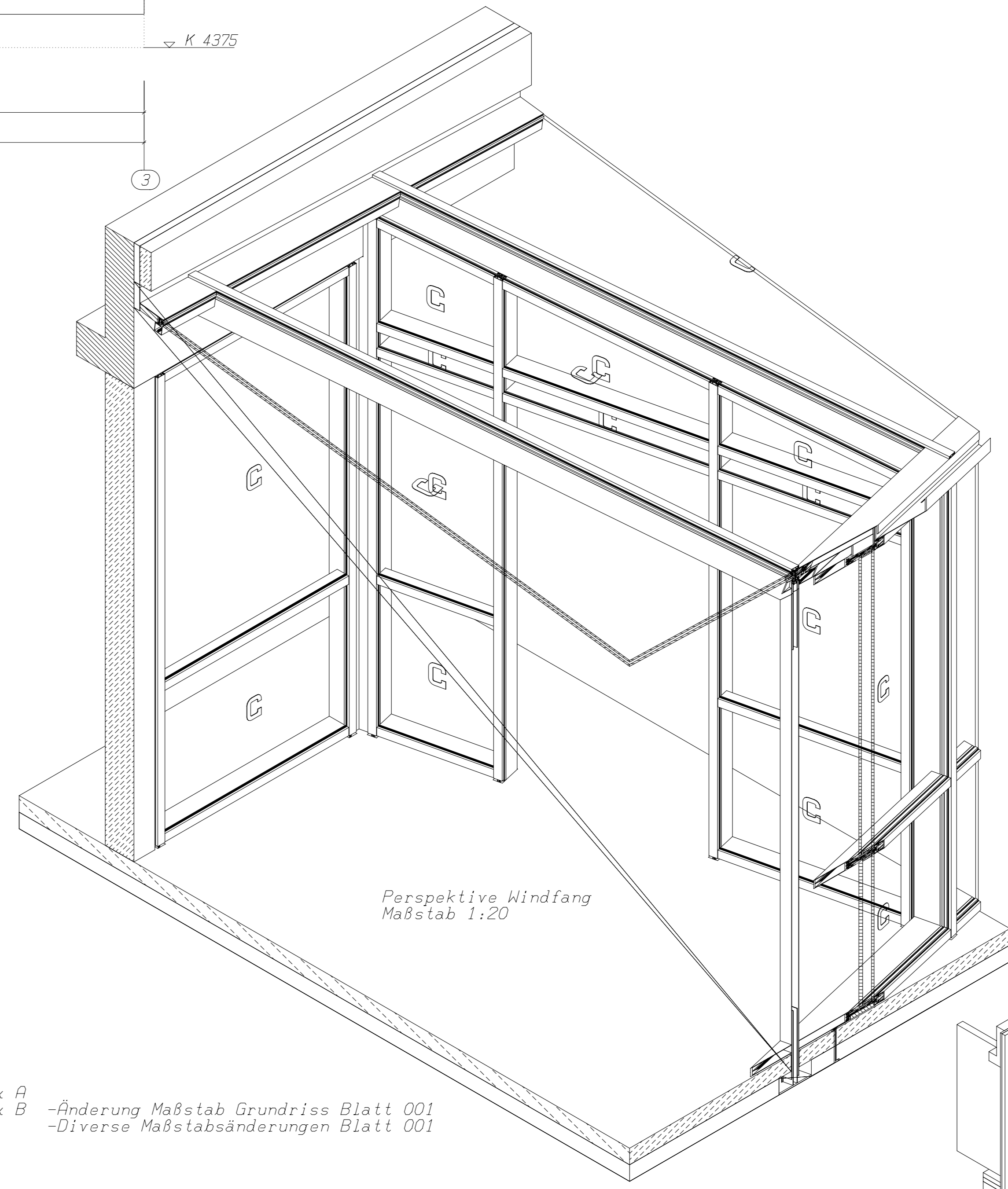


Übergang Außen- Innenfassade
Maßstab 1:4

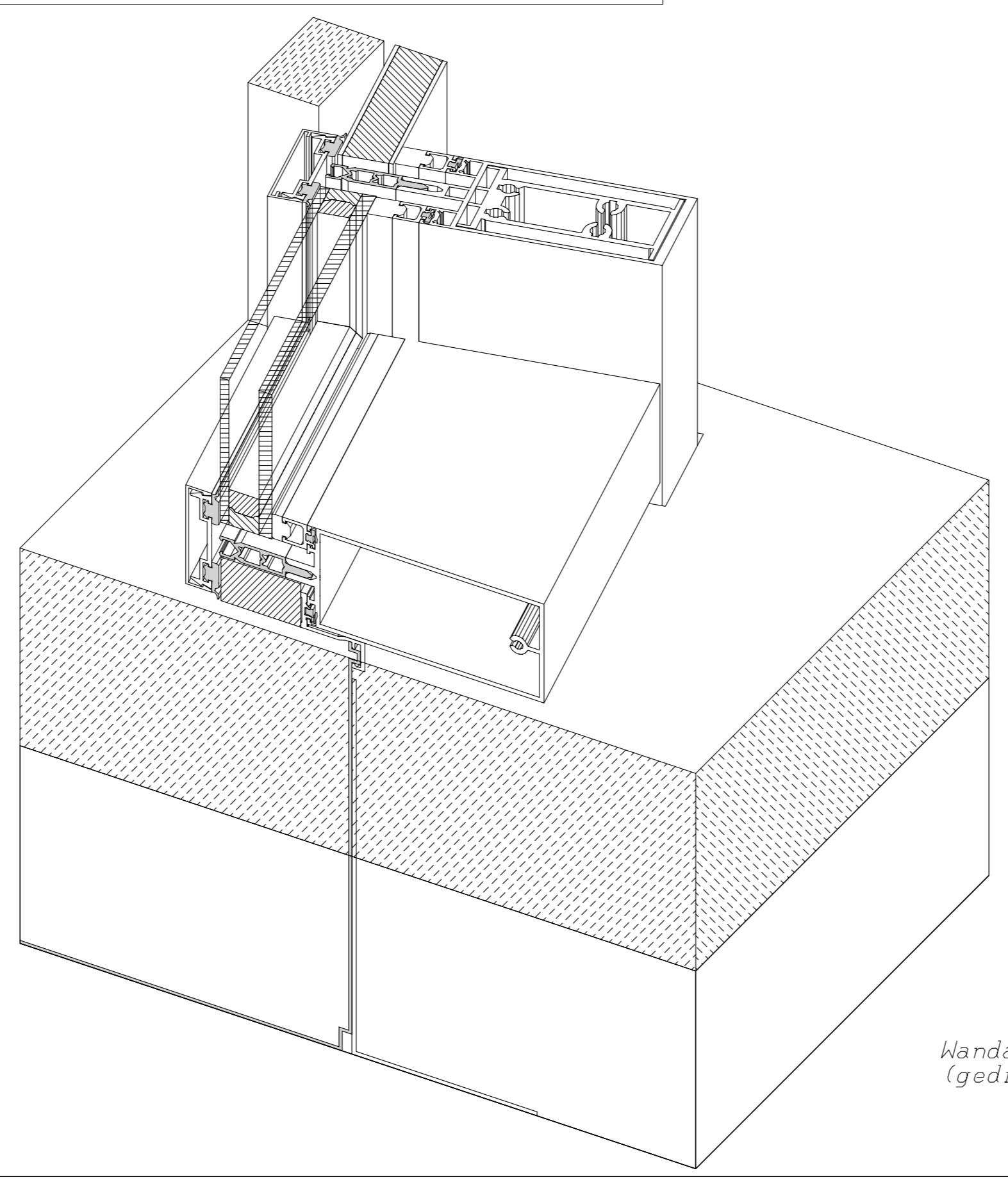
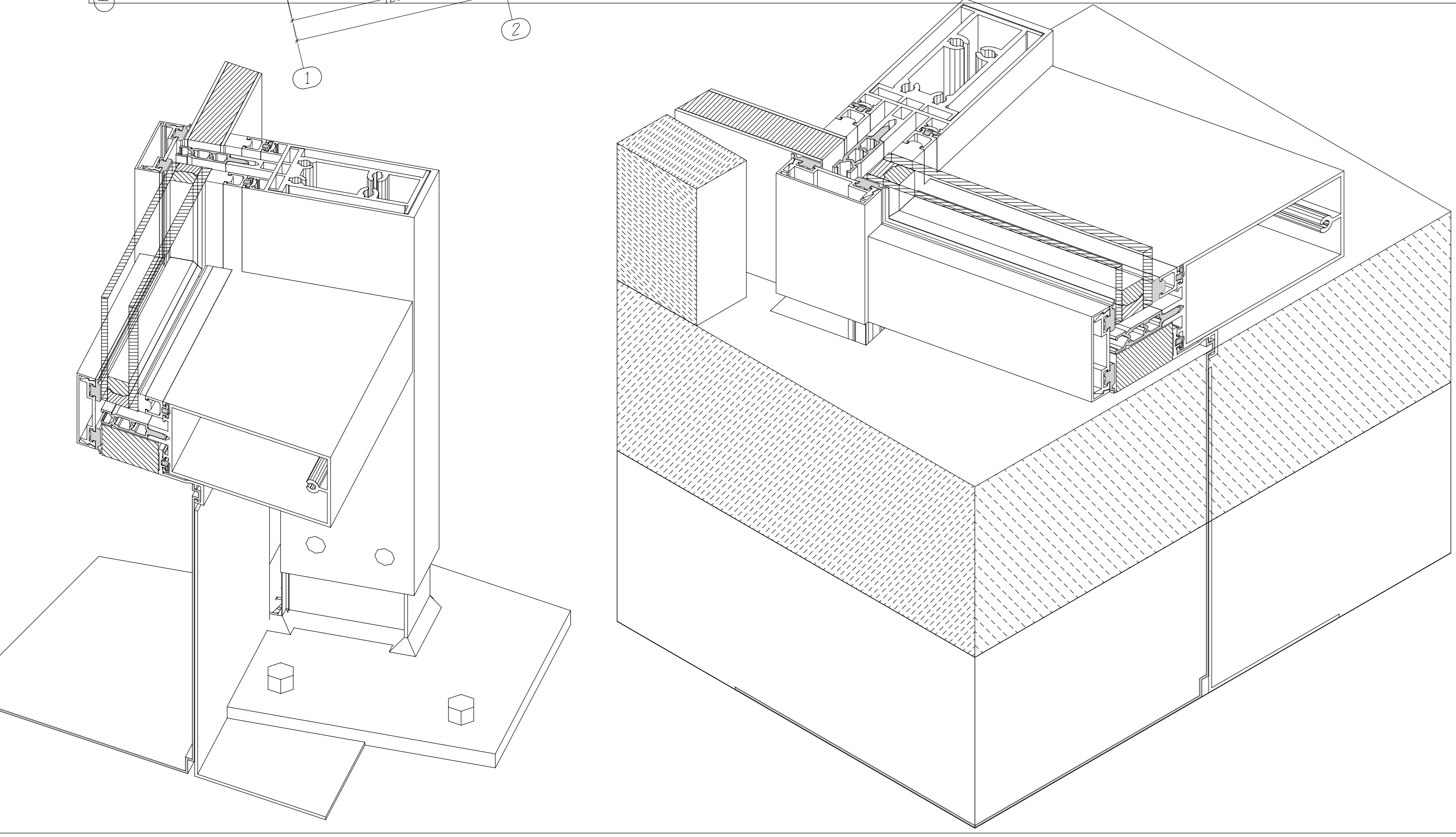


Übergang Außen- Innenfassade
Maßstab 1:4



Perspektive Windfang
Maßstab 1:20

Index A
Index B
...
-Änderung Maßstab Grundriss Blatt 001
-Diverse Maßstabsänderungen Blatt 001



Handanschluß Eingangsseite
(gedreht) Maßstab 1:2

Index A vom 29.07.2000 Genehmigungszeichnung Blatt 001 bis 004
Index B vom 01.08.2000 Genehmigungszeichnung Blatt 001 bis 004

| HENO | | Date | | Name | | Benennung | |
|---------|---------|------------|------------|--------------|--------------|---------------------------------------|--|
| BRUNNEN | BRUNNEN | 29.07.2000 | 29.07.2000 | Stefan Meyer | Stefan Meyer | Semerteichstraße 63 44141 Dortmund | |
| | | | | | | Blatt 001 | |
| | | | | | | Zeichnung Eingangsanlagenanbau | |
| | | | | | | Bl. BL | |
| | | | | | | 07/2000 | |
| | | | | | | Zust. Änderung | |
| | | | | | | Date | |
| | | | | | | Name | |