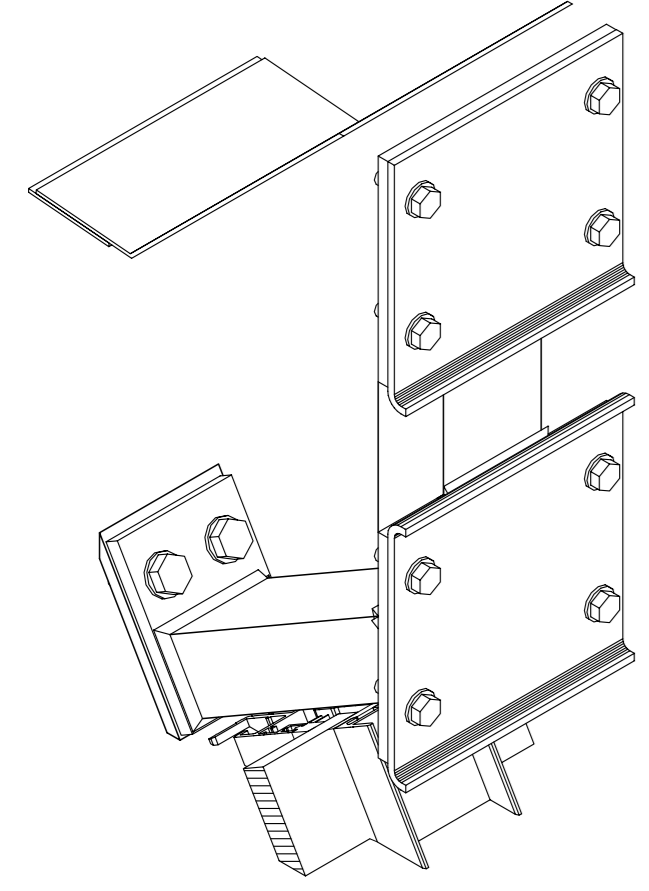
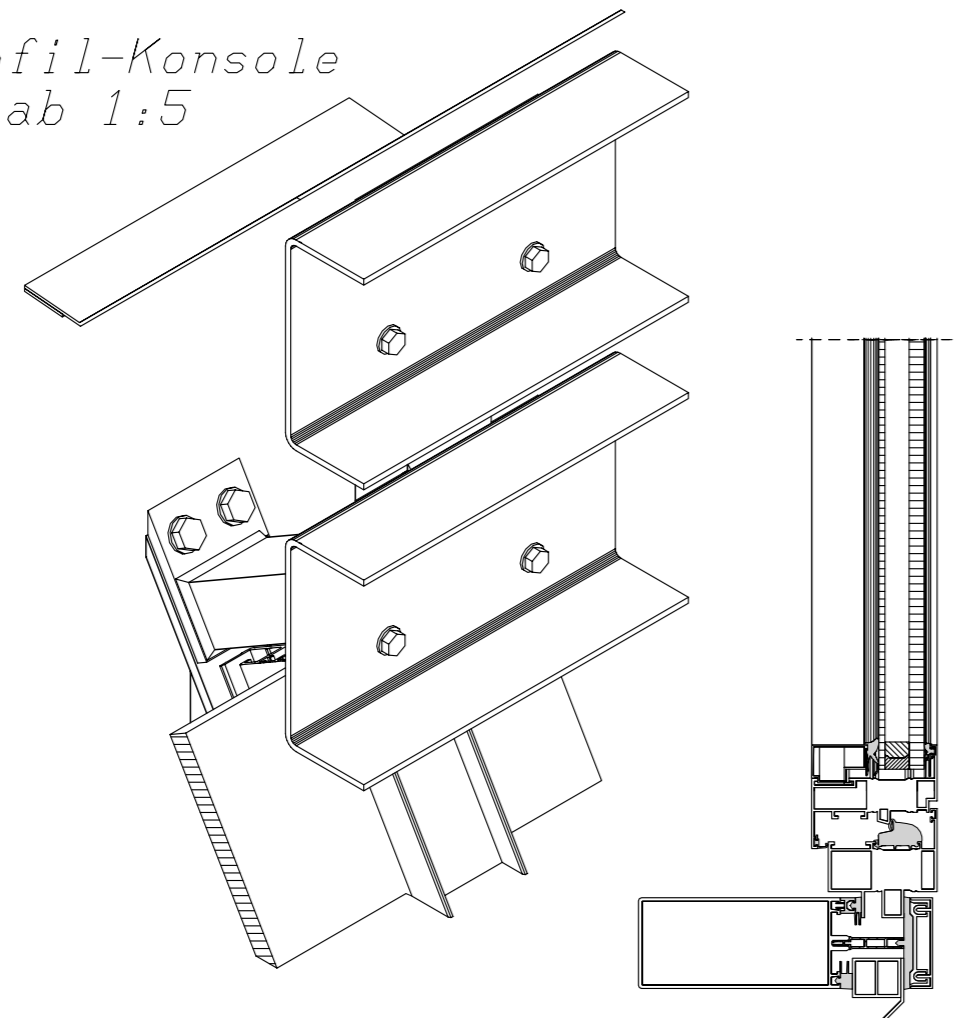


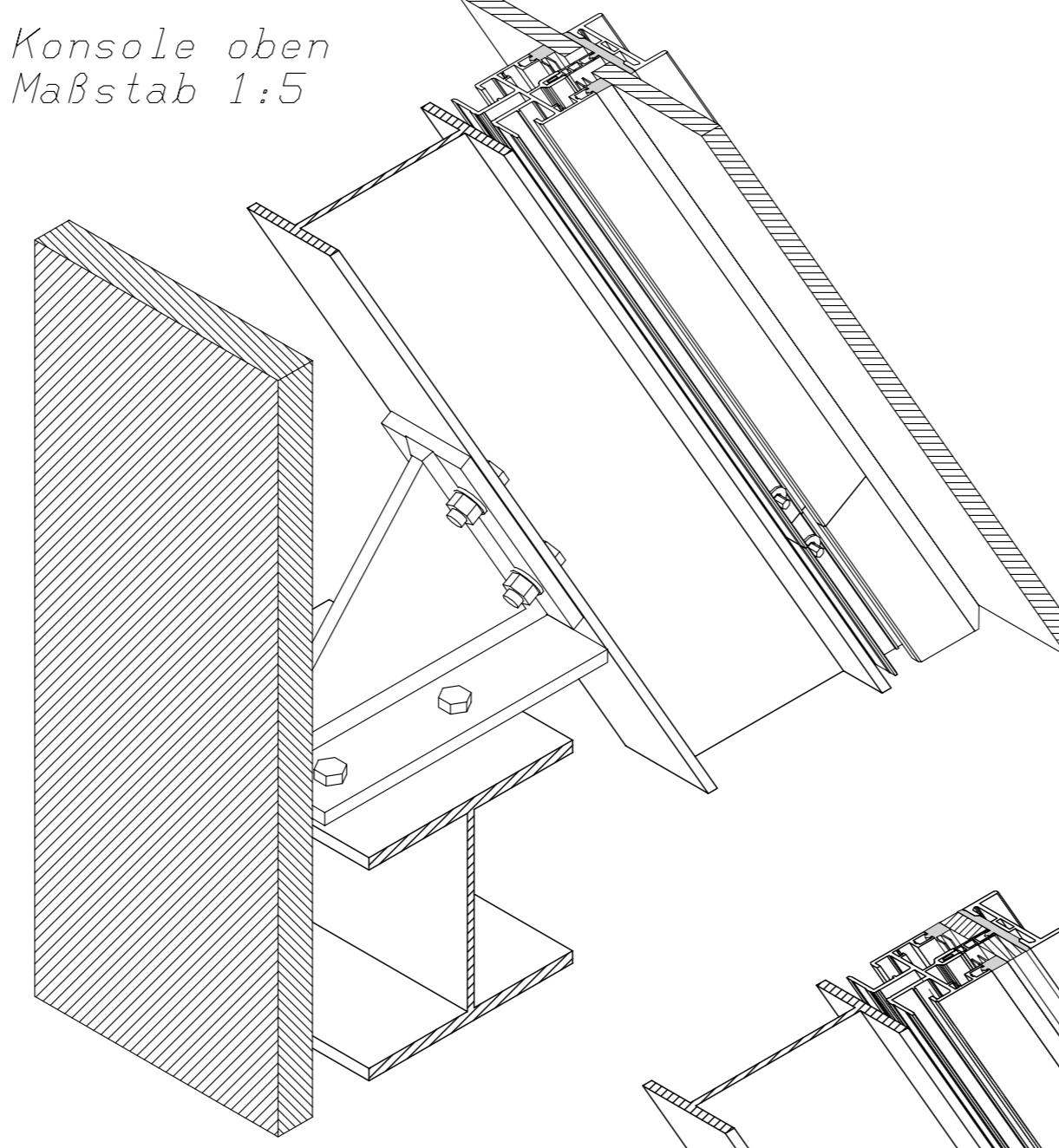
U-Profil-Konsole
Maßstab 1:4



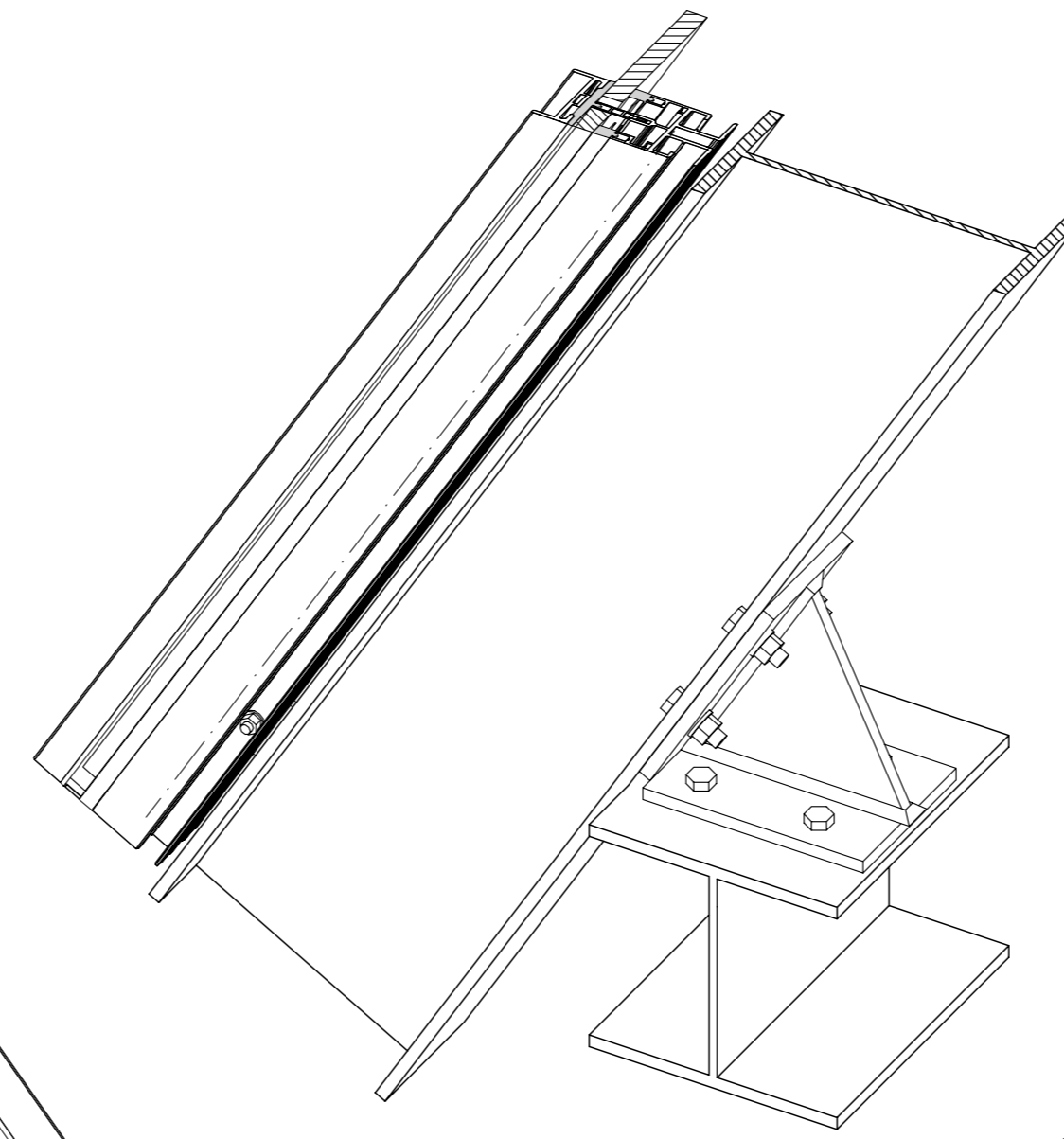
U-Profil-Konsole
Maßstab 1:5



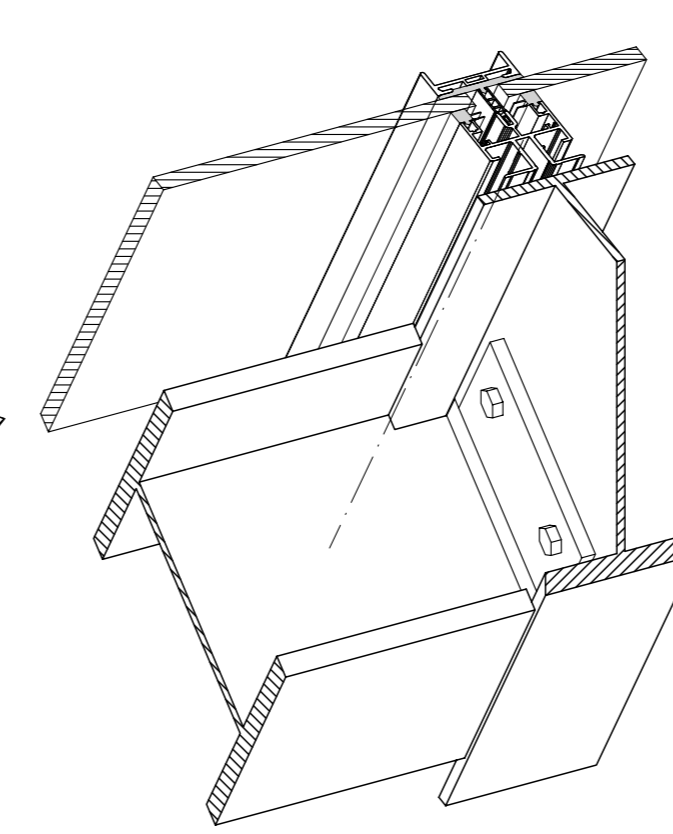
Konsole oben
Maßstab 1:5



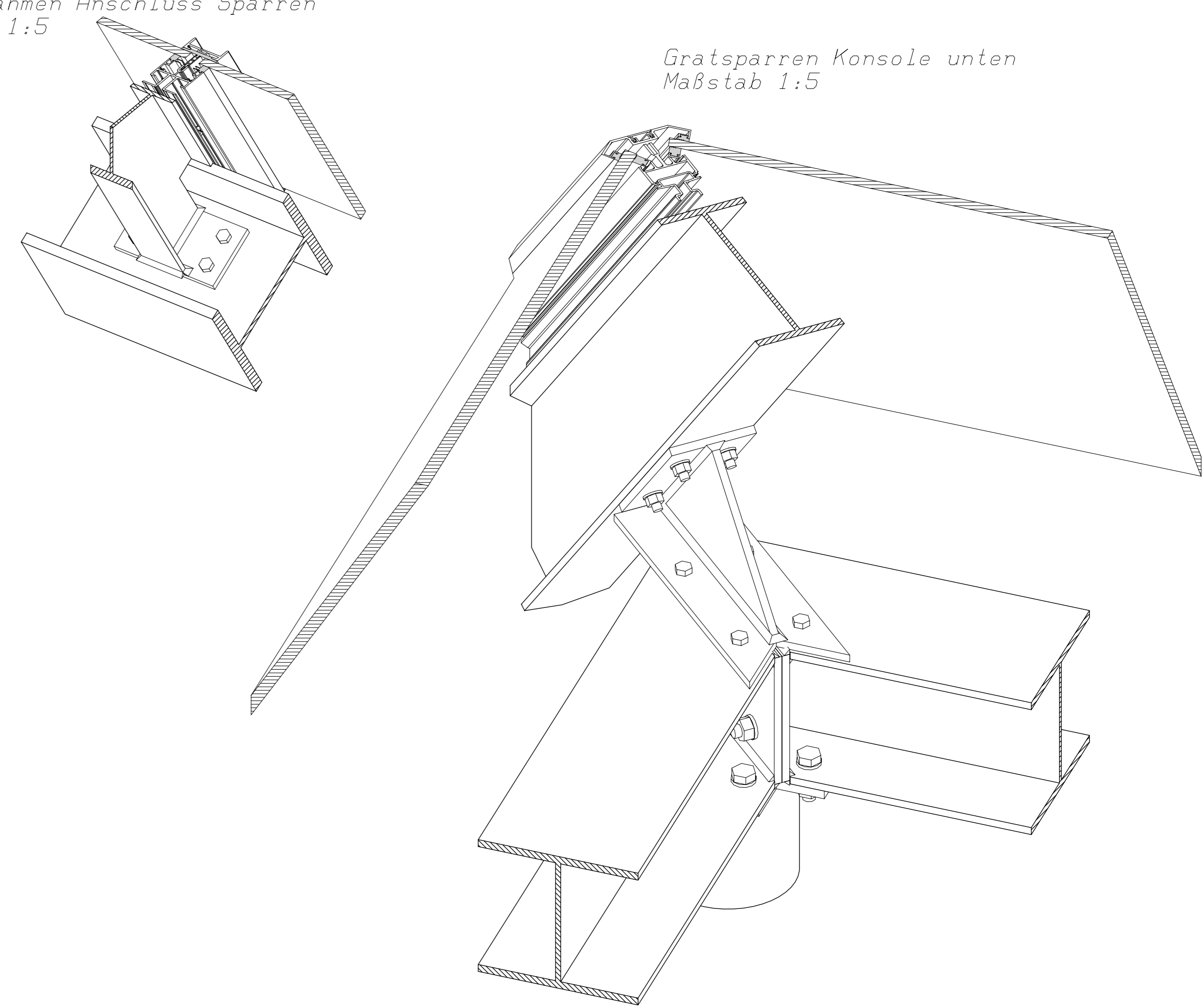
Konsole unten
Maßstab 1:5



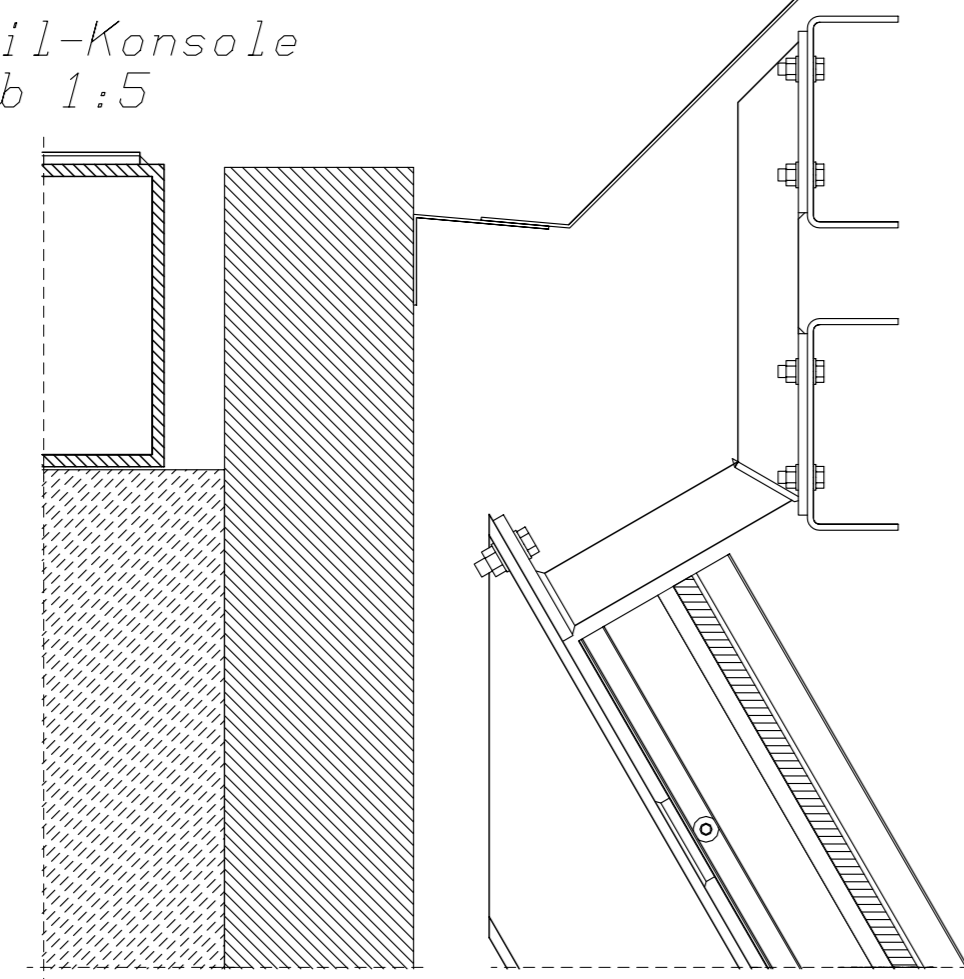
Partialrahmen Anschluss Sparren
Maßstab 1:5



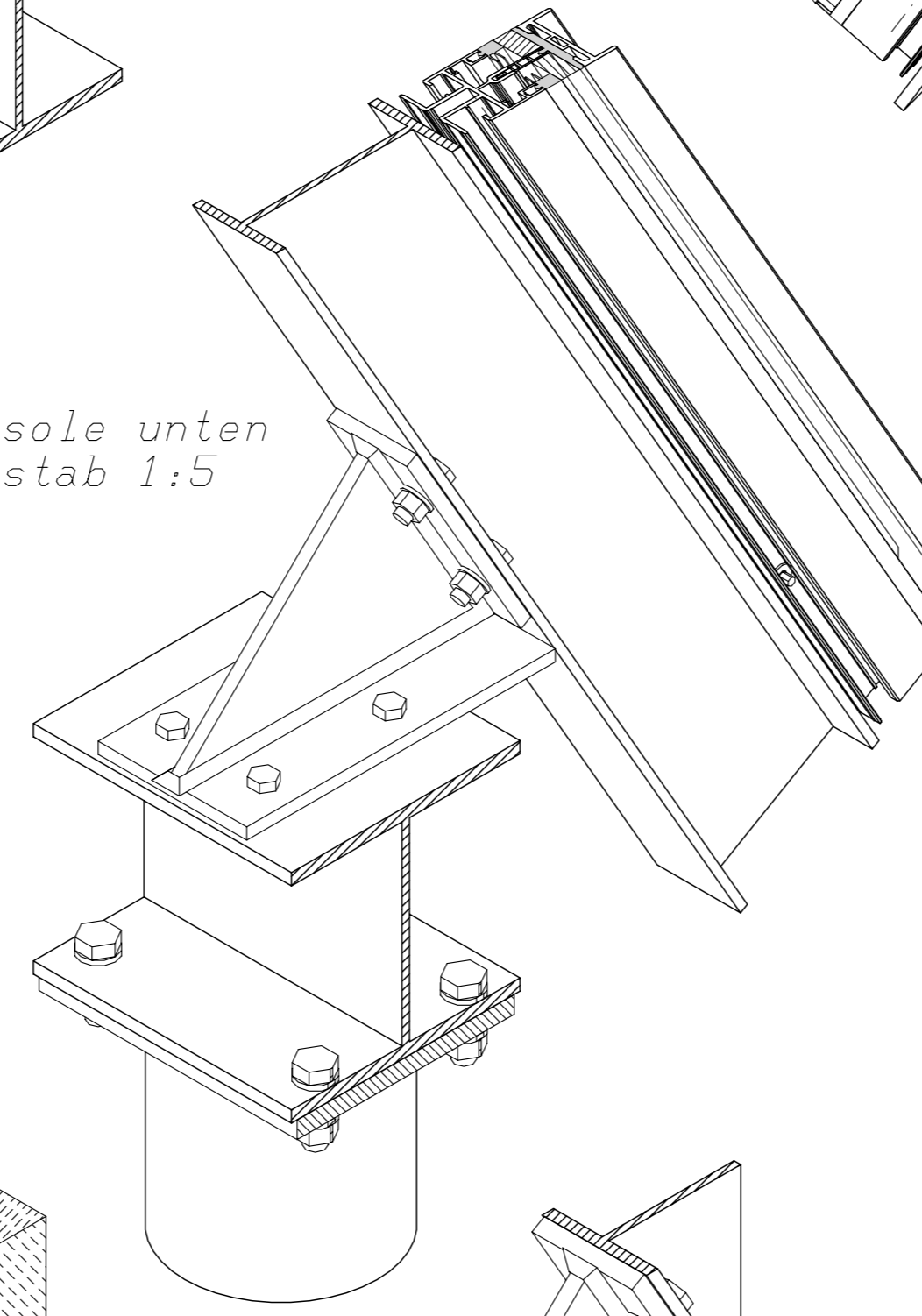
Gratsparren Konsole unten
Maßstab 1:5



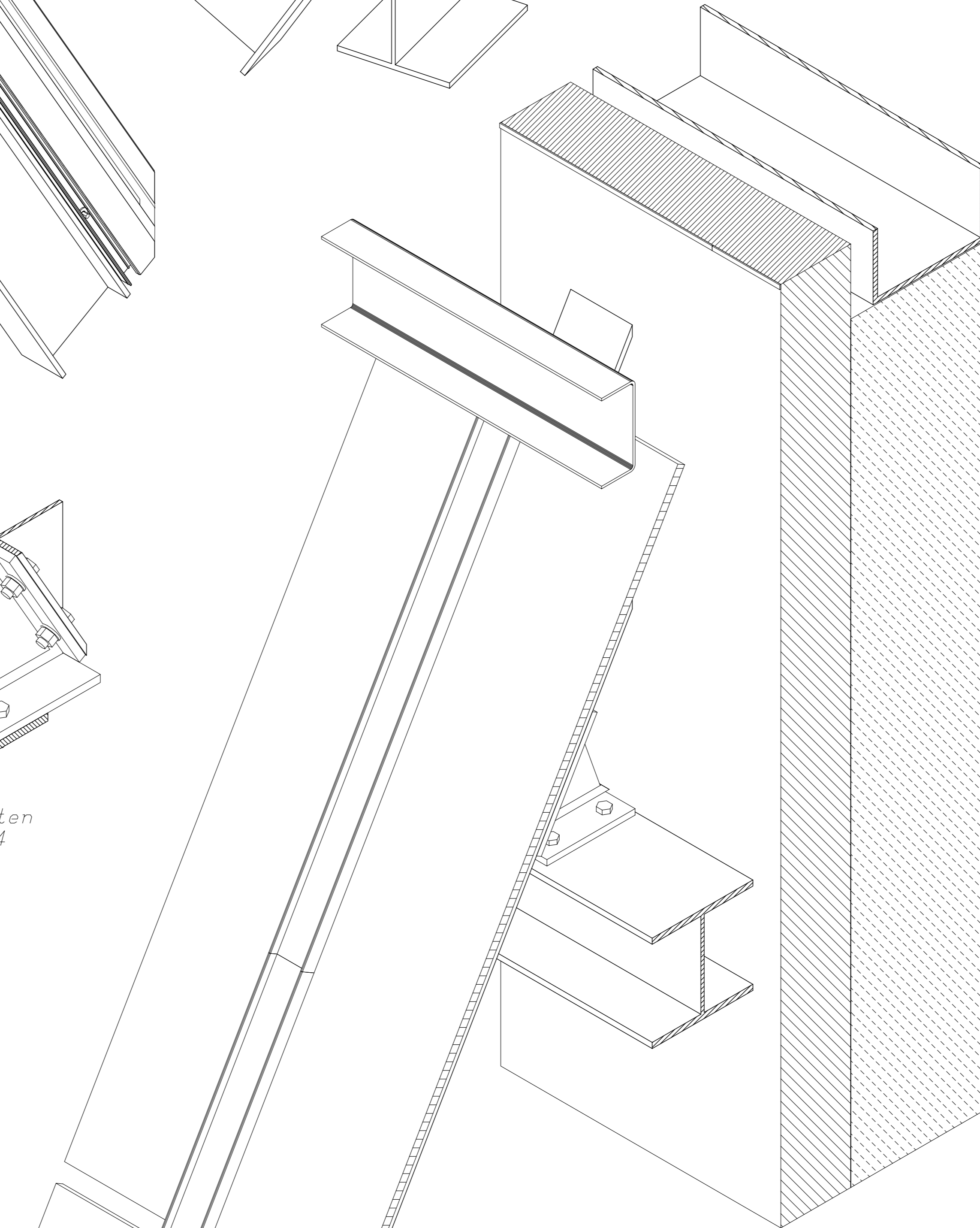
U-Profil-Konsole
Maßstab 1:5



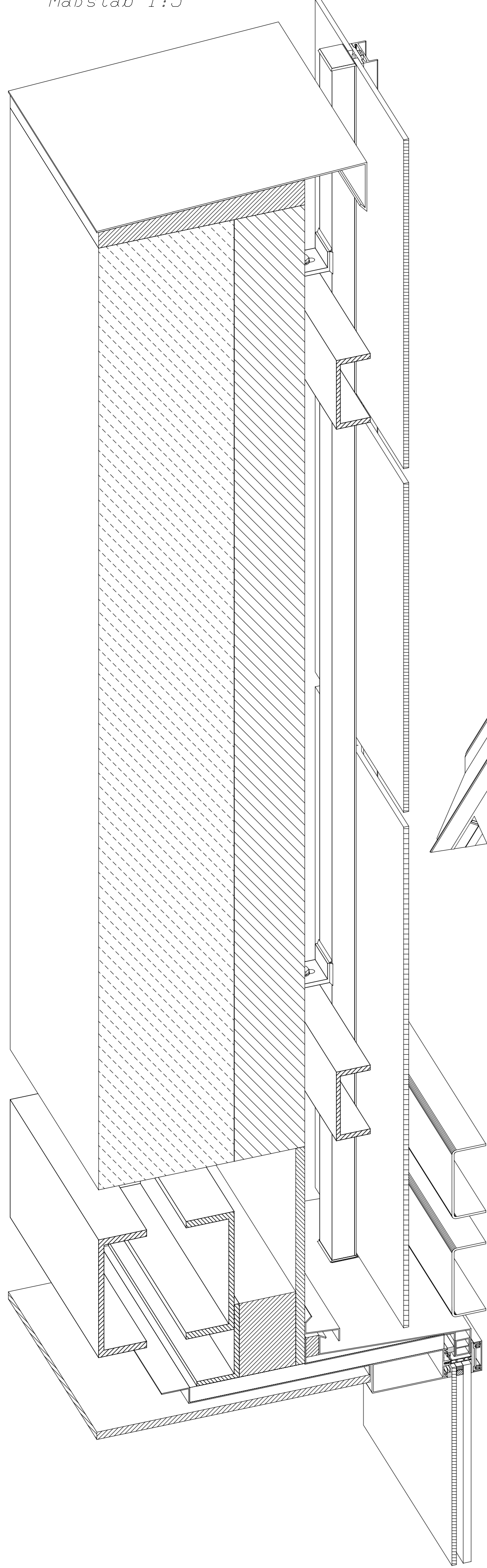
Konsole unten
Maßstab 1:5



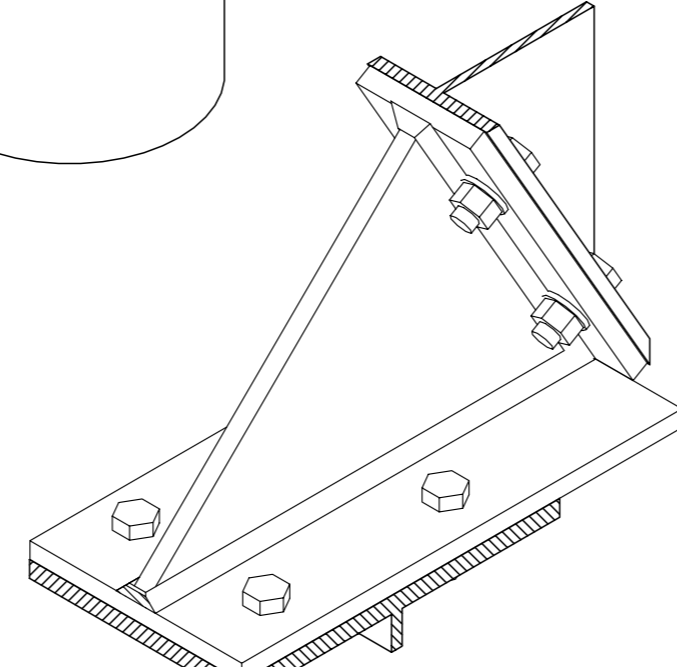
Partialrahmen Anschluss
Maßstab 1:5



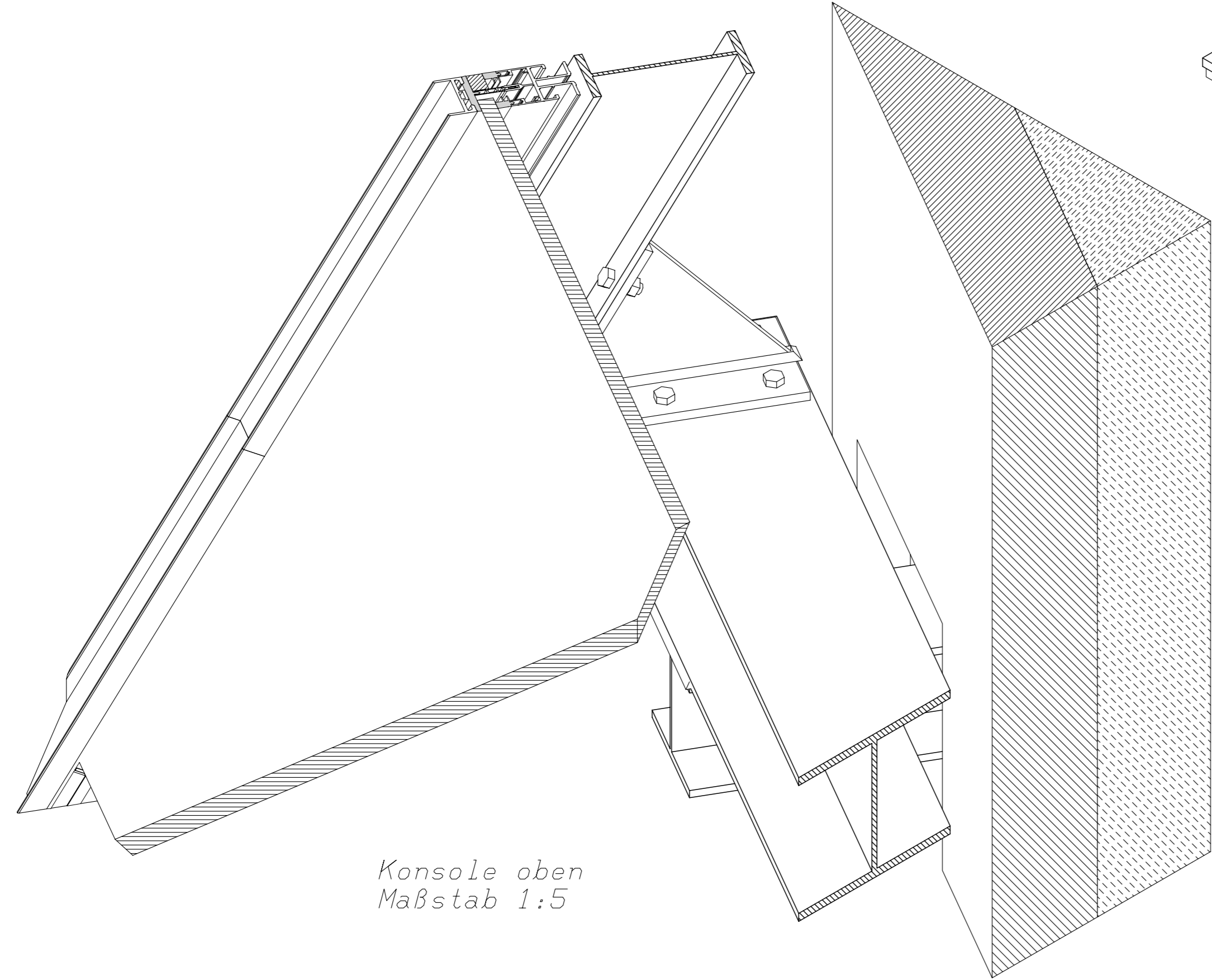
Attika
Maßstab 1:5



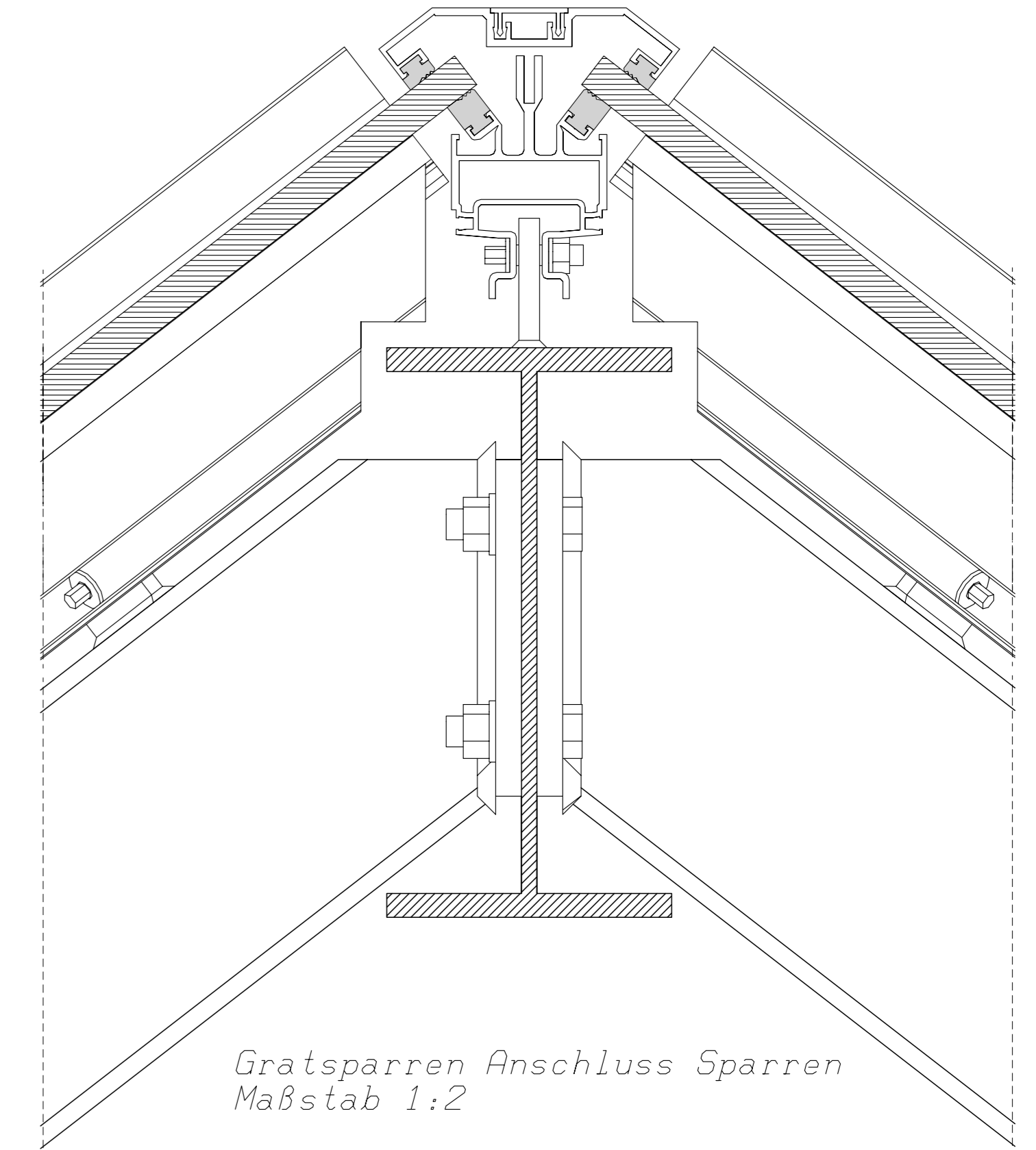
Konsole unten
Maßstab 1:4



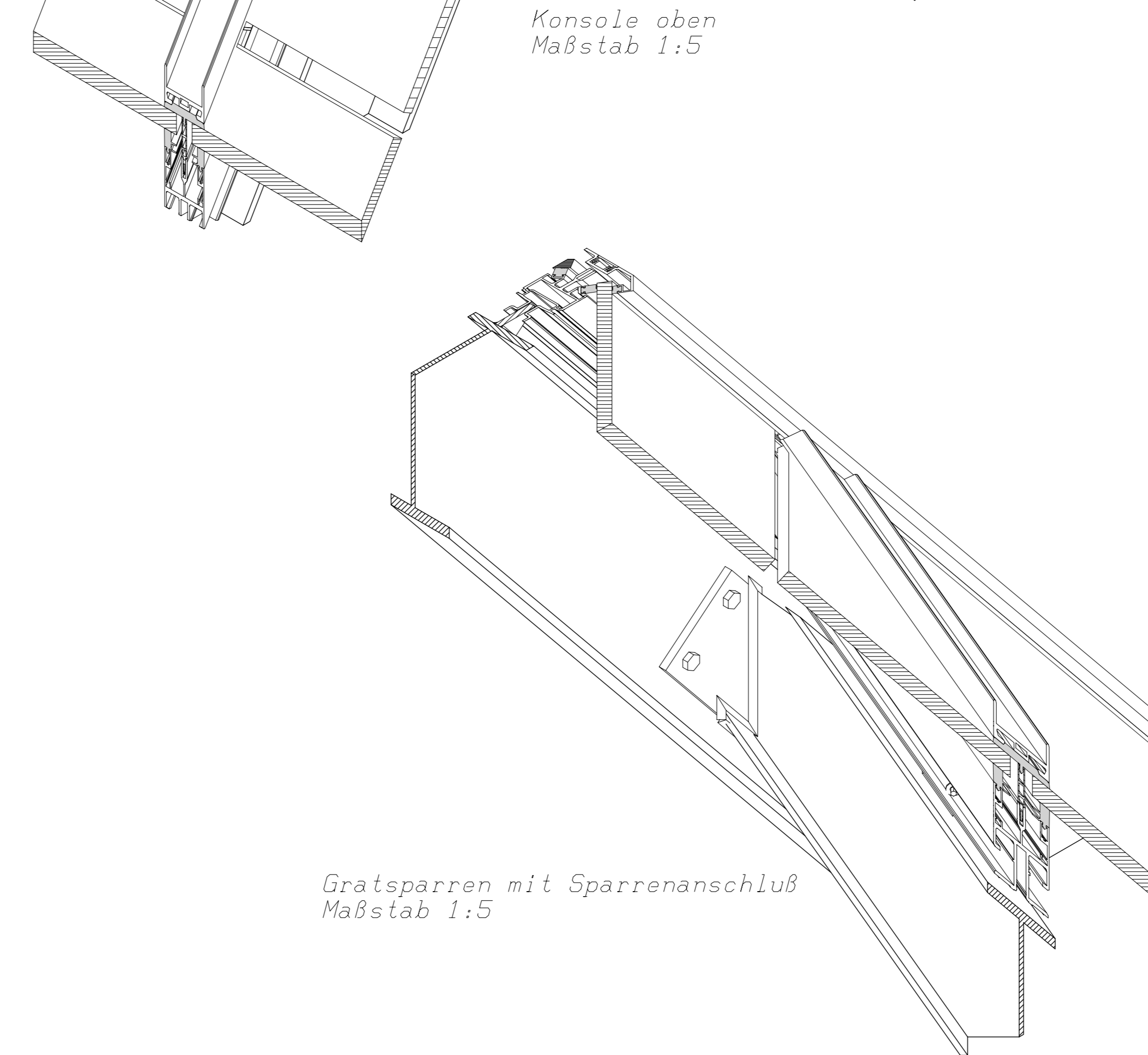
Konsole oben
Maßstab 1:5



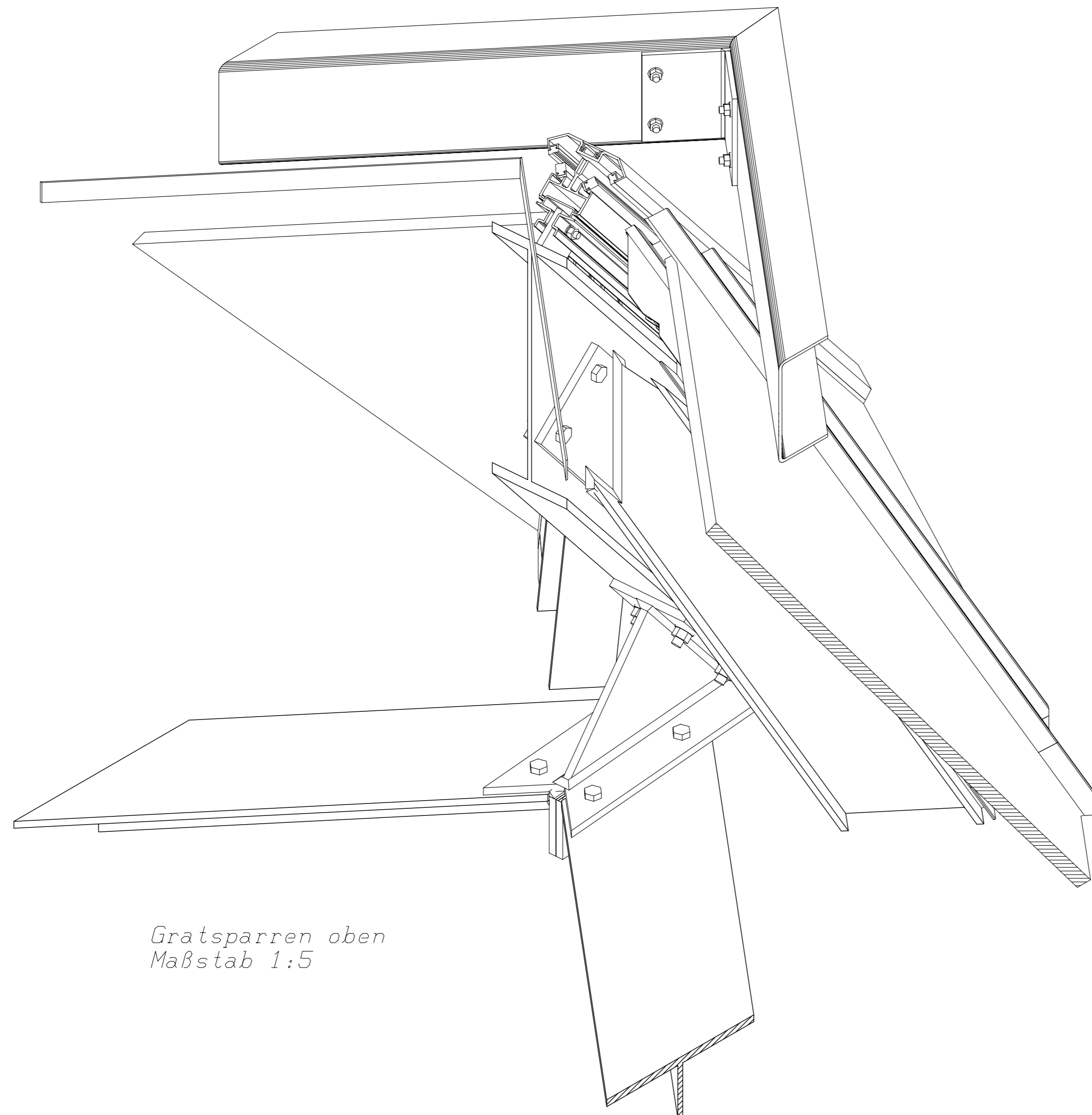
Gratsparren Anschluss Sparren
Maßstab 1:2



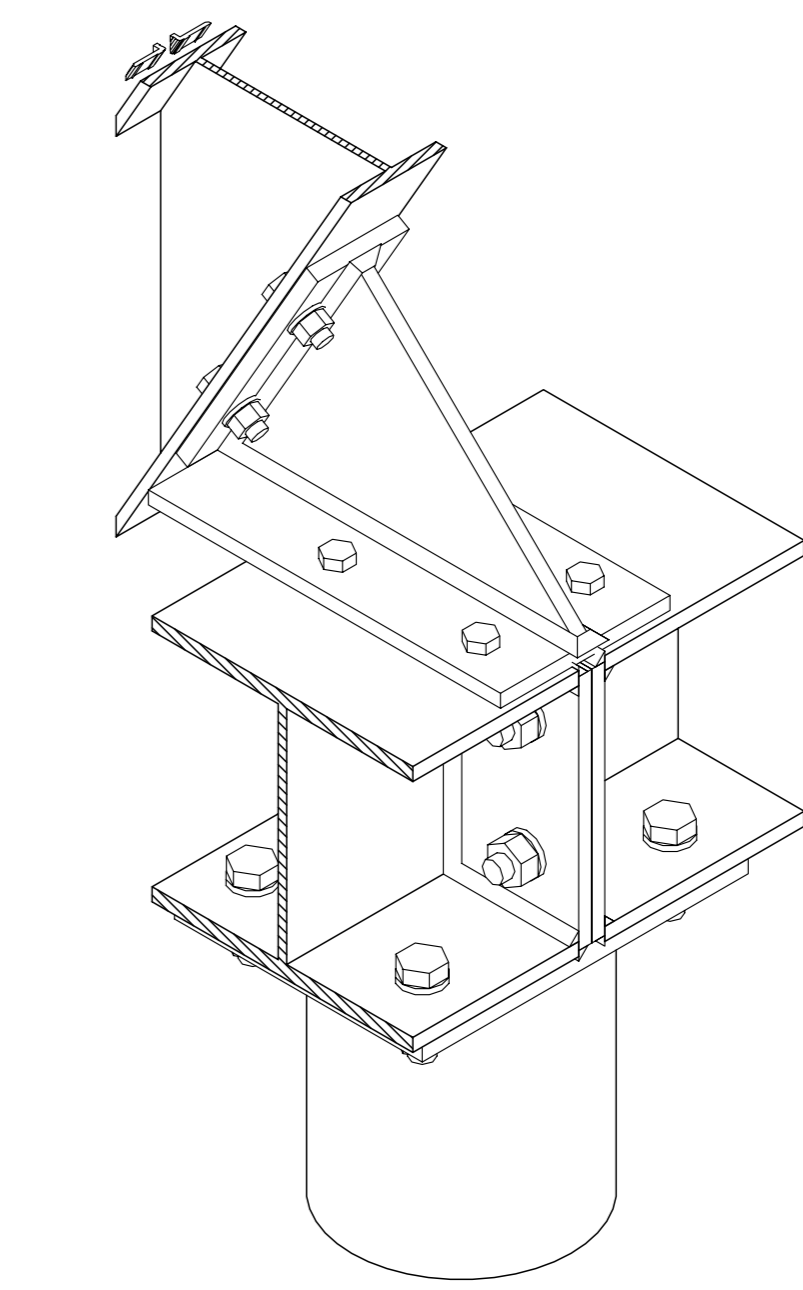
Konsole oben
Maßstab 1:5



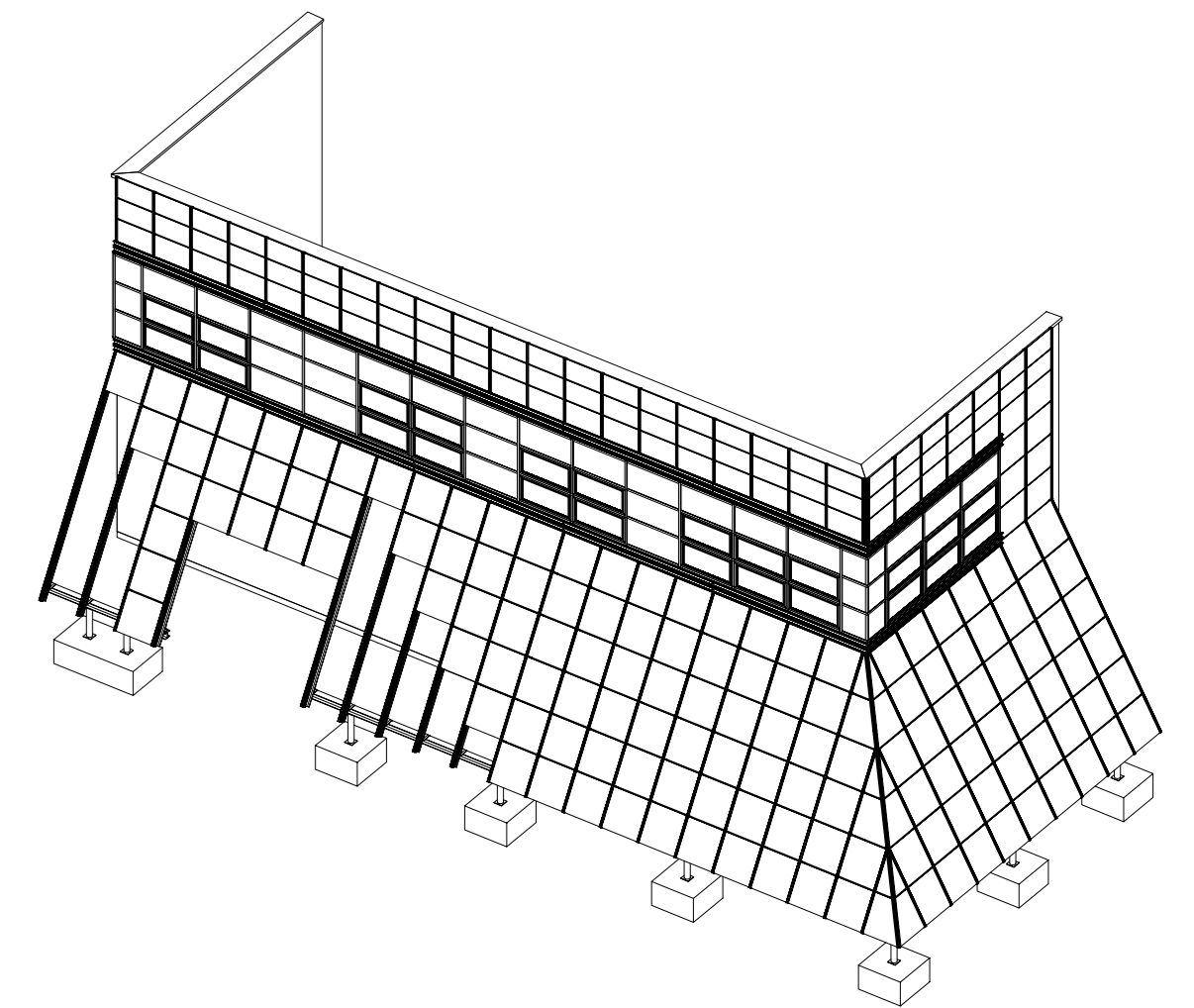
Gratsparren oben
Maßstab 1:5



Gratsparren mit Sparrenanschluß
Maßstab 1:5



Fußpunkt mit Trägerverbindung
Maßstab 1:5



Index D vom 27.12.2000 Diverse Änderungen
Index C vom 04.12.2000 Klinkerdurchbrüche (alle)
Index B vom 26.11.2000 Montageskizzen P4R Fassade
Index A vom 30.10.2000 Freigabezeichnung Rastermaße

RPMEL + PETERS		Datum		Name		Benennung	
Blatt	003	Datum	02.11.2000	Name	Guido Petersen	Pilkington Solarfabrik Halle 9	
Zust		Änderung		Datum		Name	
3864.00						Gelsenkirchen	
						Schrägfassade	
						Blatt 003	
						Bl.	
						3864.00	
						Rev. 17.01.11	