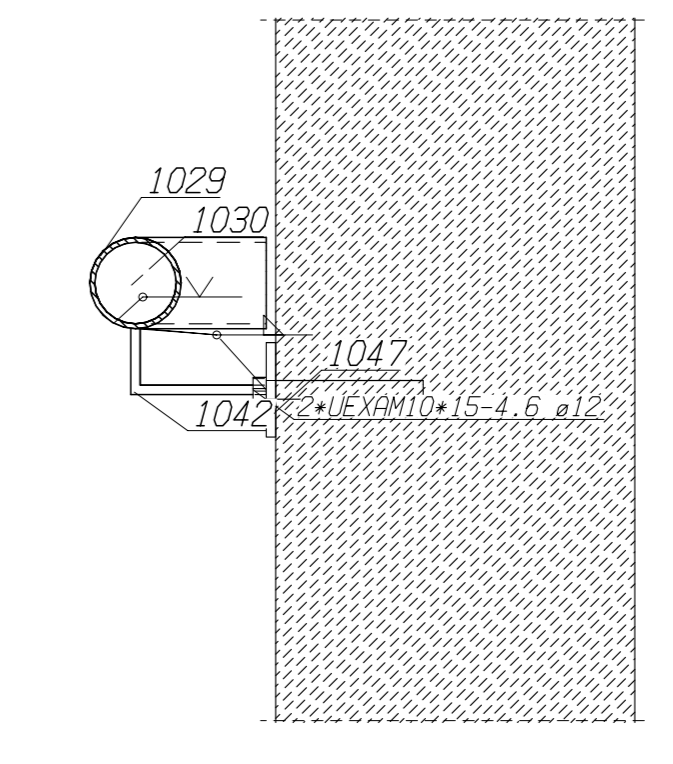
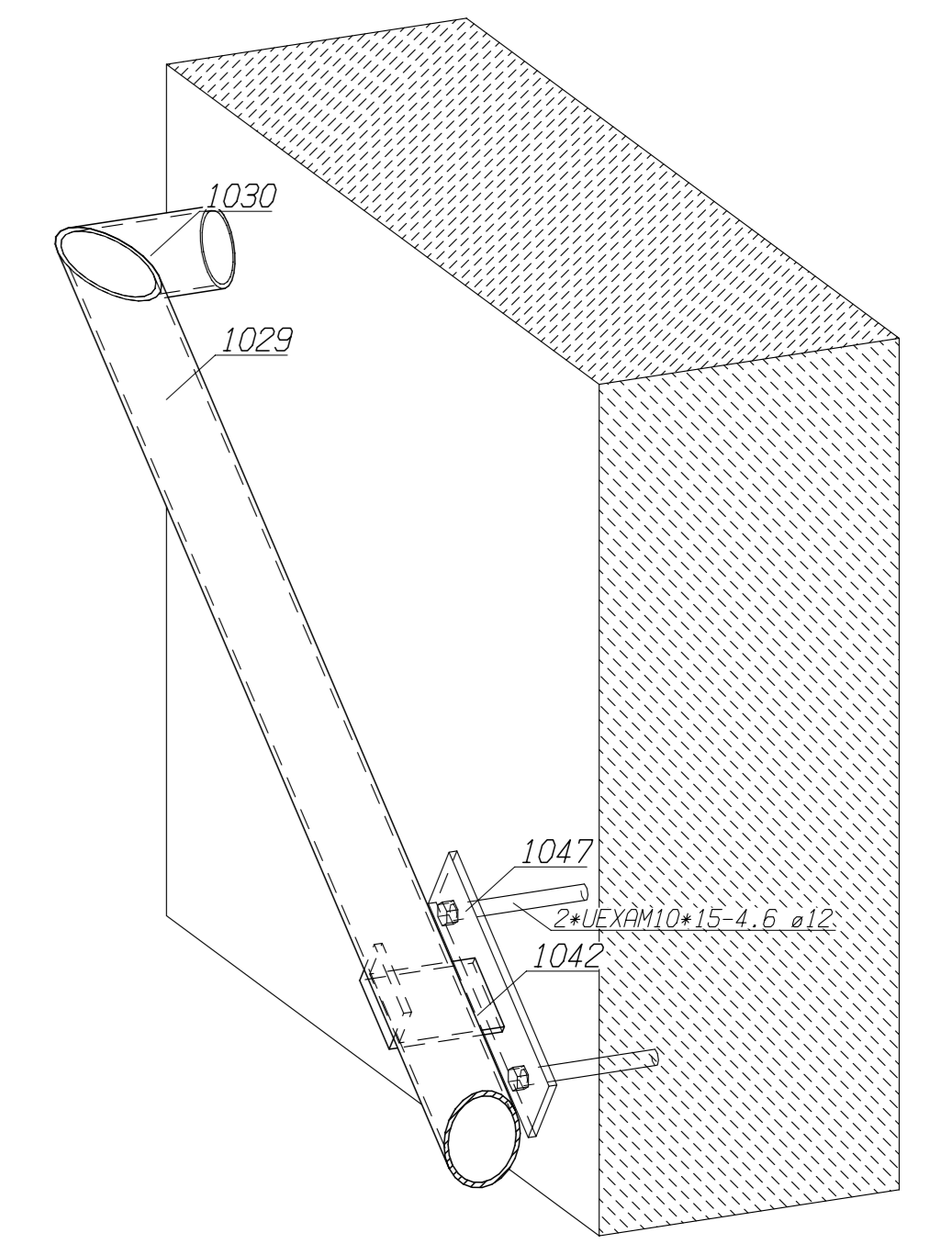


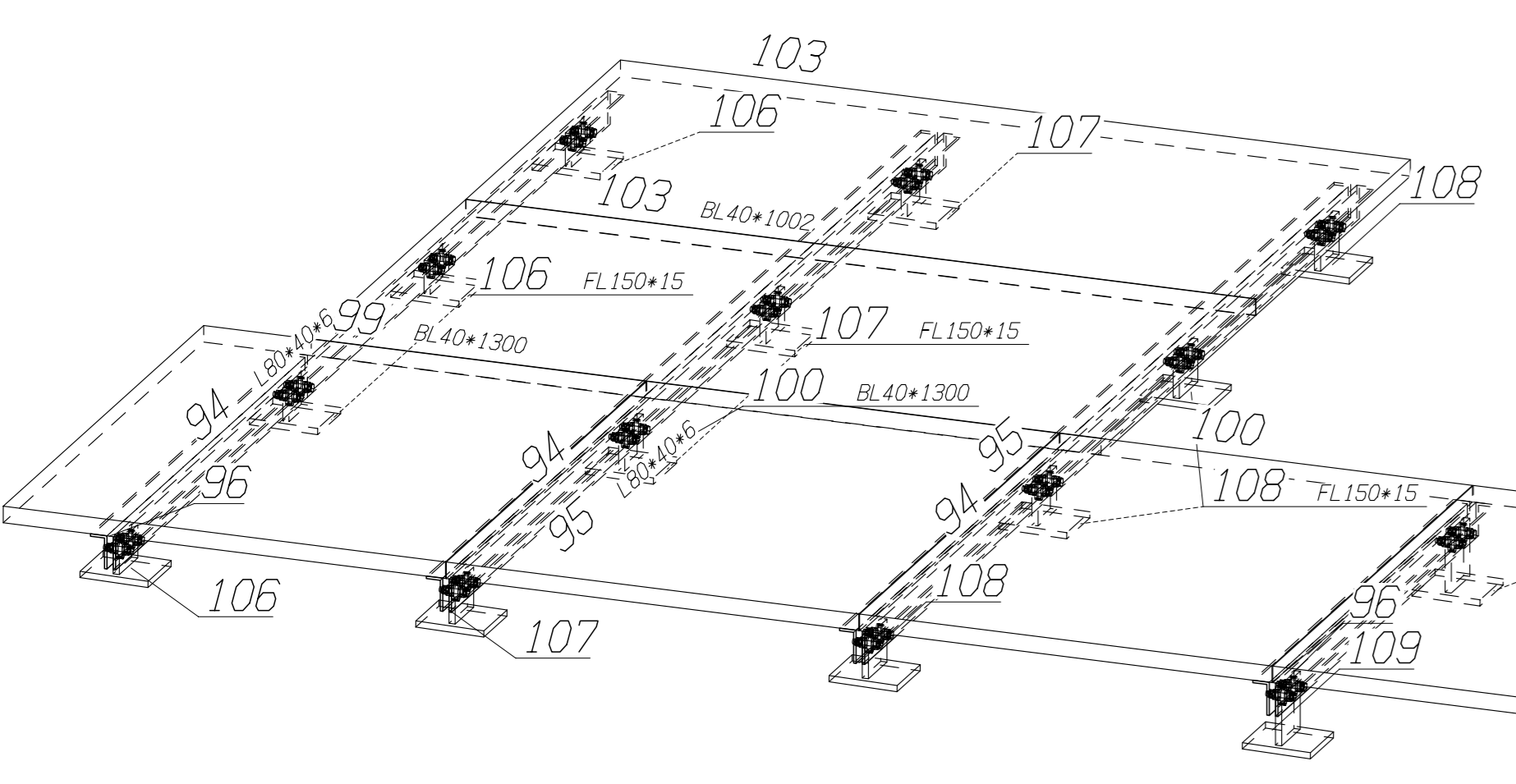
Perspektive Positionsübersicht
Gitterroste, Maßstab 1:20



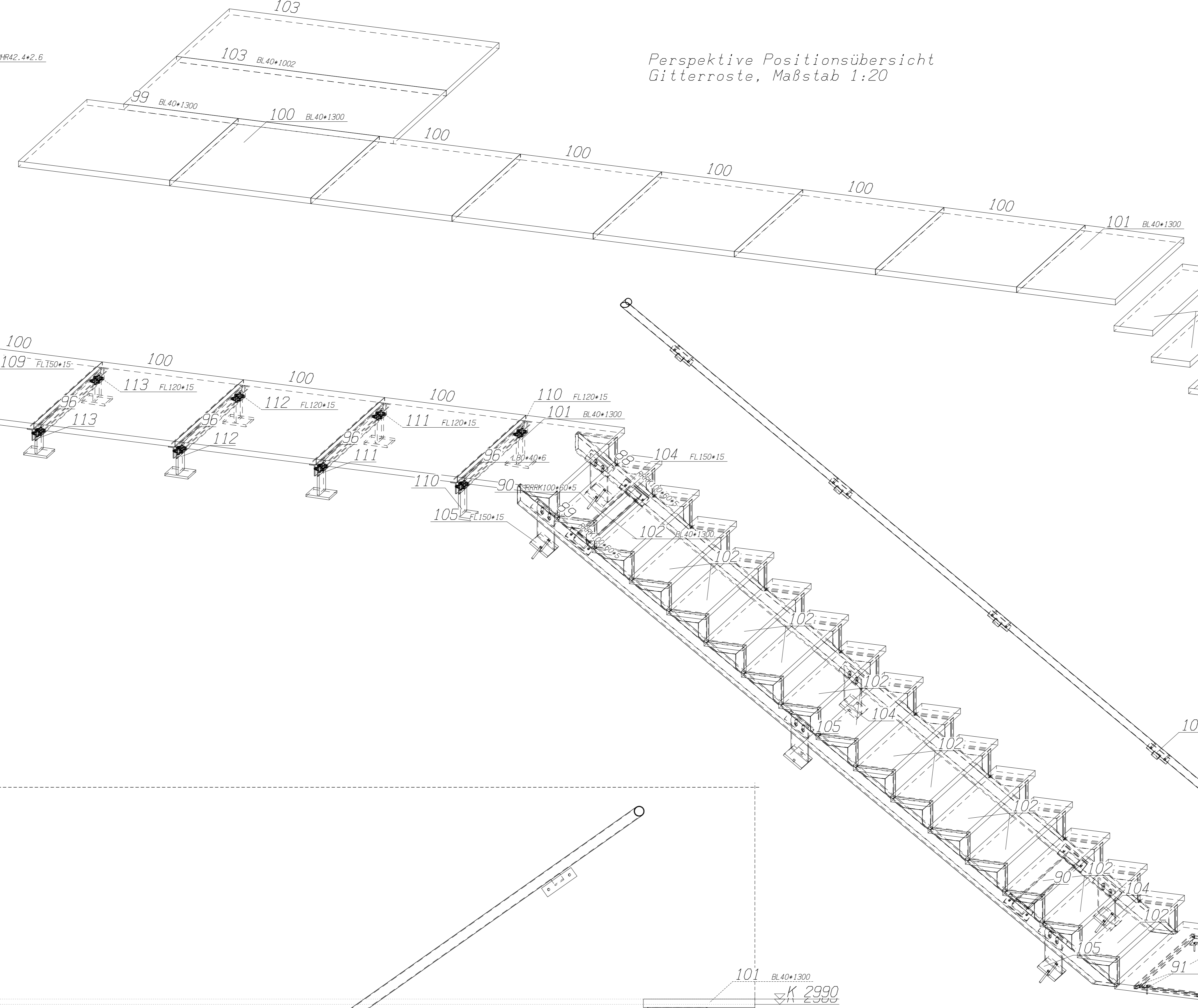
Schnitt E-E M 1:4



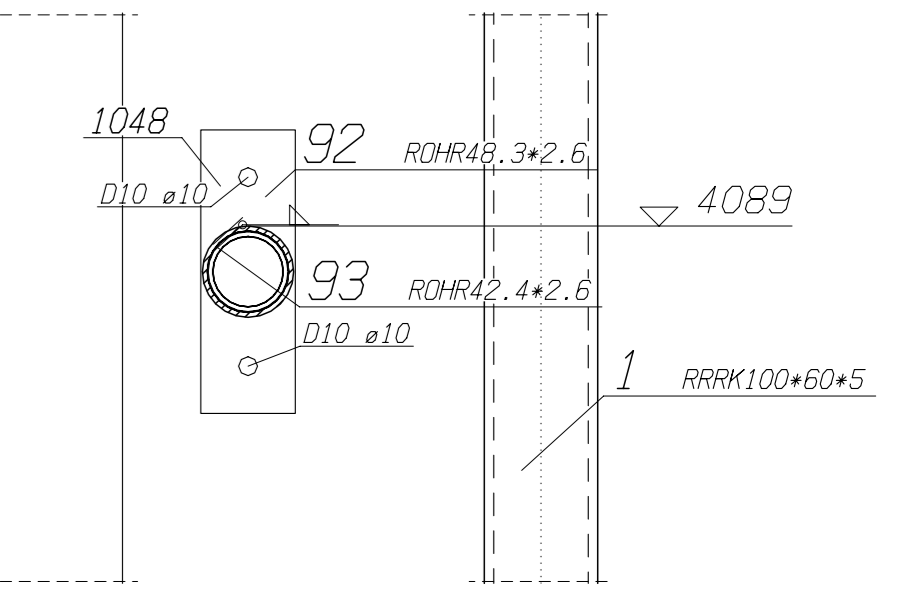
Perspektive Handlaufanschluss
Fluchttreppe, Maßstab 1:20



Perspektive Positionsübersicht
Fluchttreppe, Fluchtsteg
Maßstab 1:20



Schnitt F-F M 1:4



Schnitt D-D M 1:4

