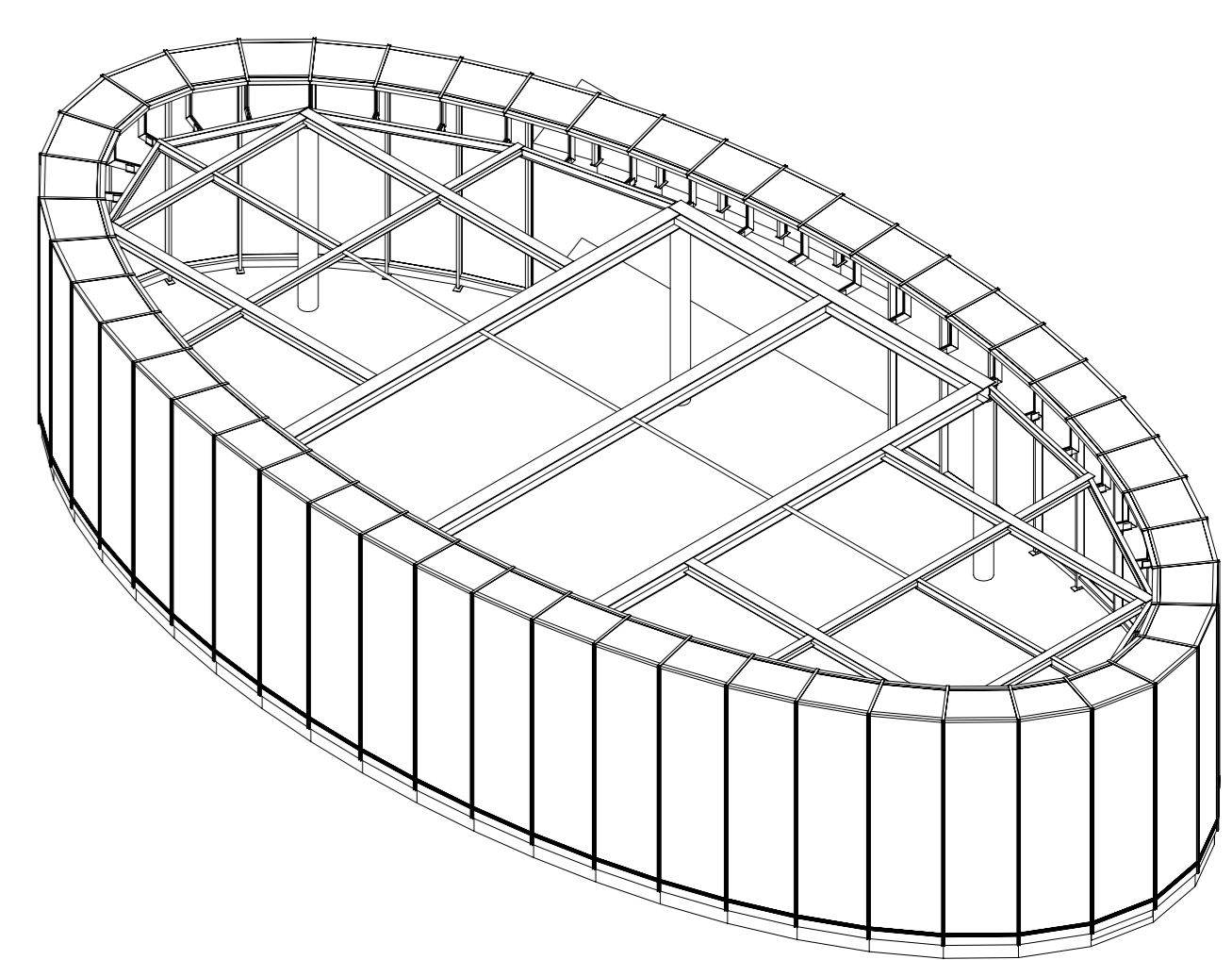
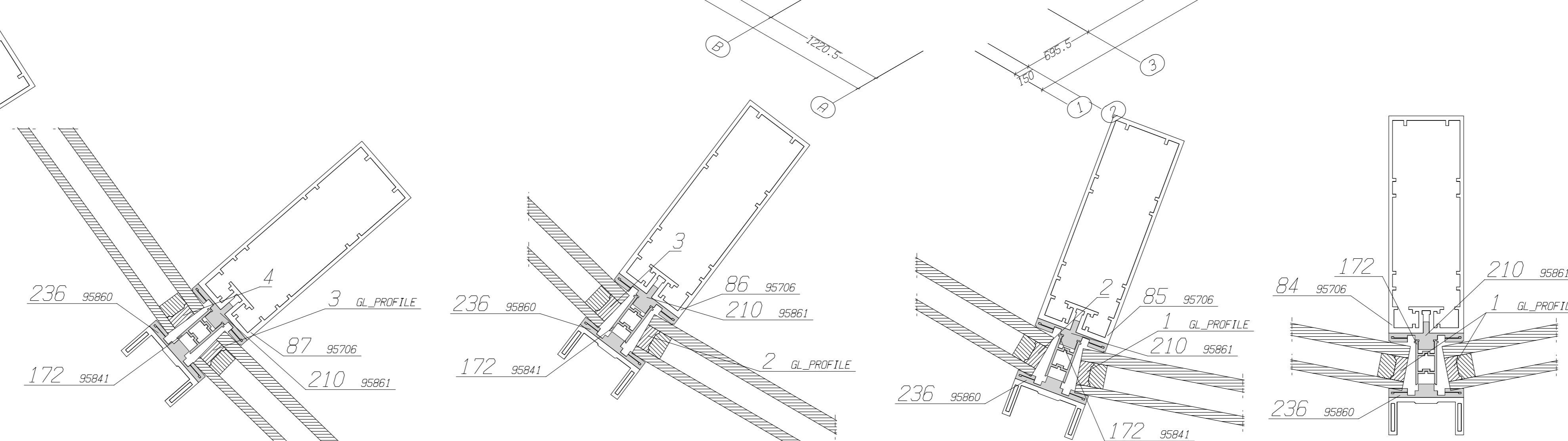


Horizontalschnitt Pfosten (viertel)
Maßstab 1:2
BITTE KNAPPE GLASEINSTÄNDE BERÜCKSICHTIGEN!



Index A vom 27.12.2000 Fertigungszeichnung I

doeven GmbH 46395 Bocholt, Vennweg 16 Telefon 02871/14915 Telefax 02871/286939		Merkmal: Siehe Zeichnung!	
Datum	27.12.2000	Name	Guido Peters
Benennung	Parkhotel Wasserburg Anholt 46419 Isselburg-Anholt		
Auftrag	12/2000		Zeichnung
Blatt	004	Blatt	
Zust		Änderung	

Isselburg 36, Rev. 17.6.14