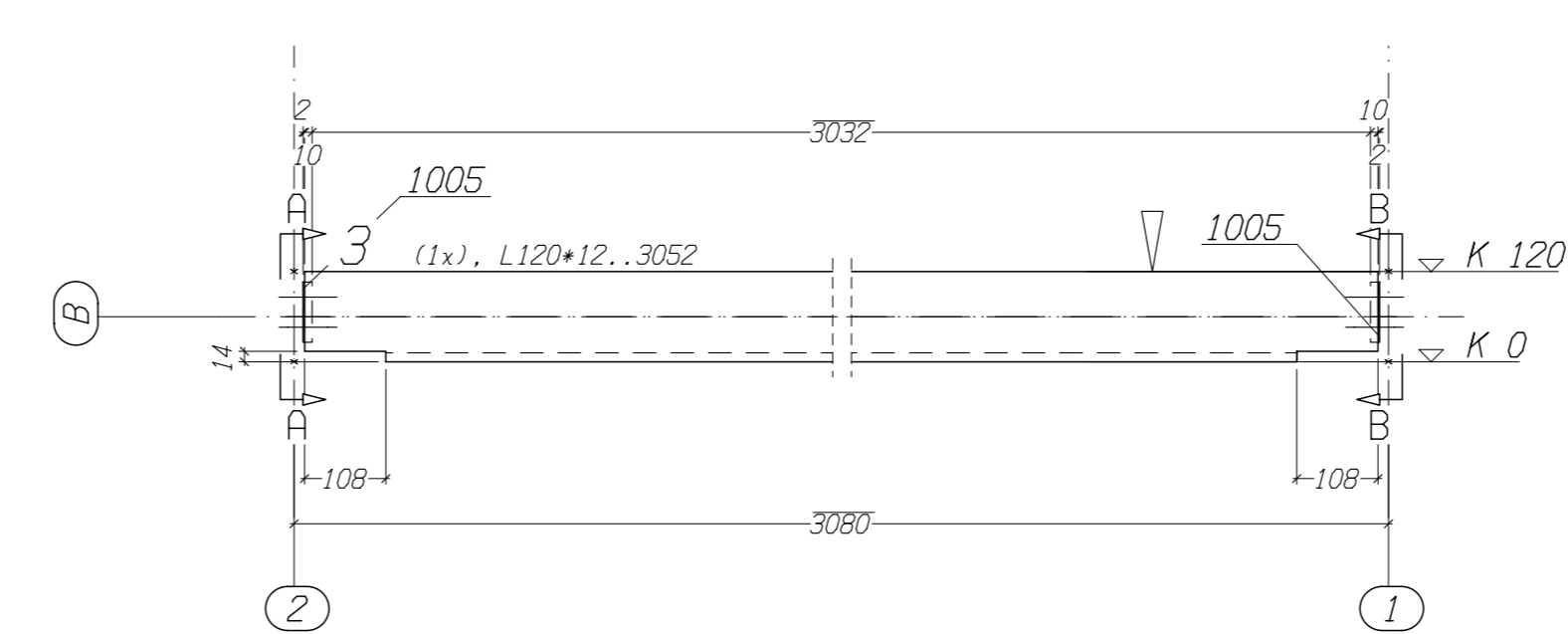
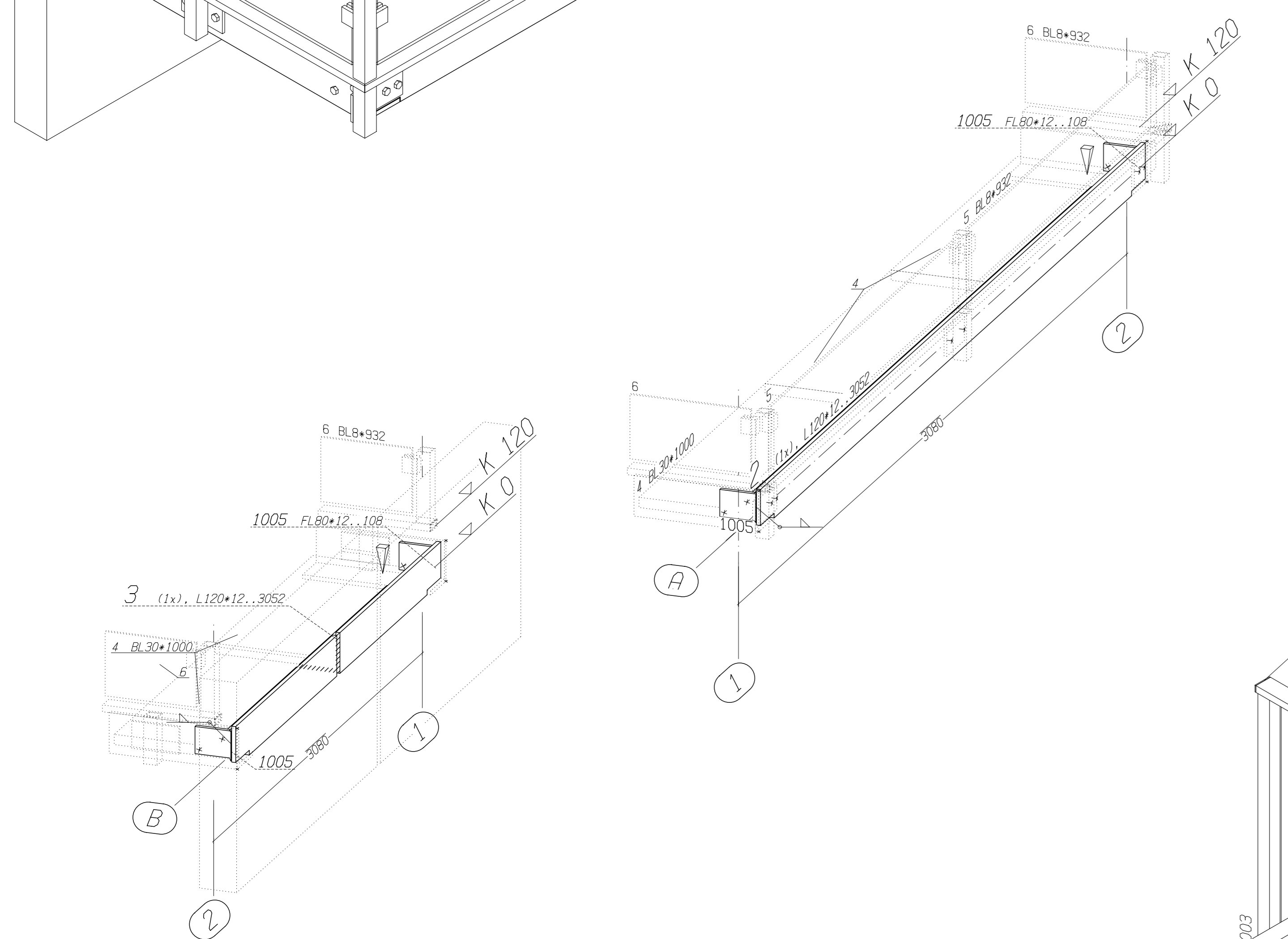
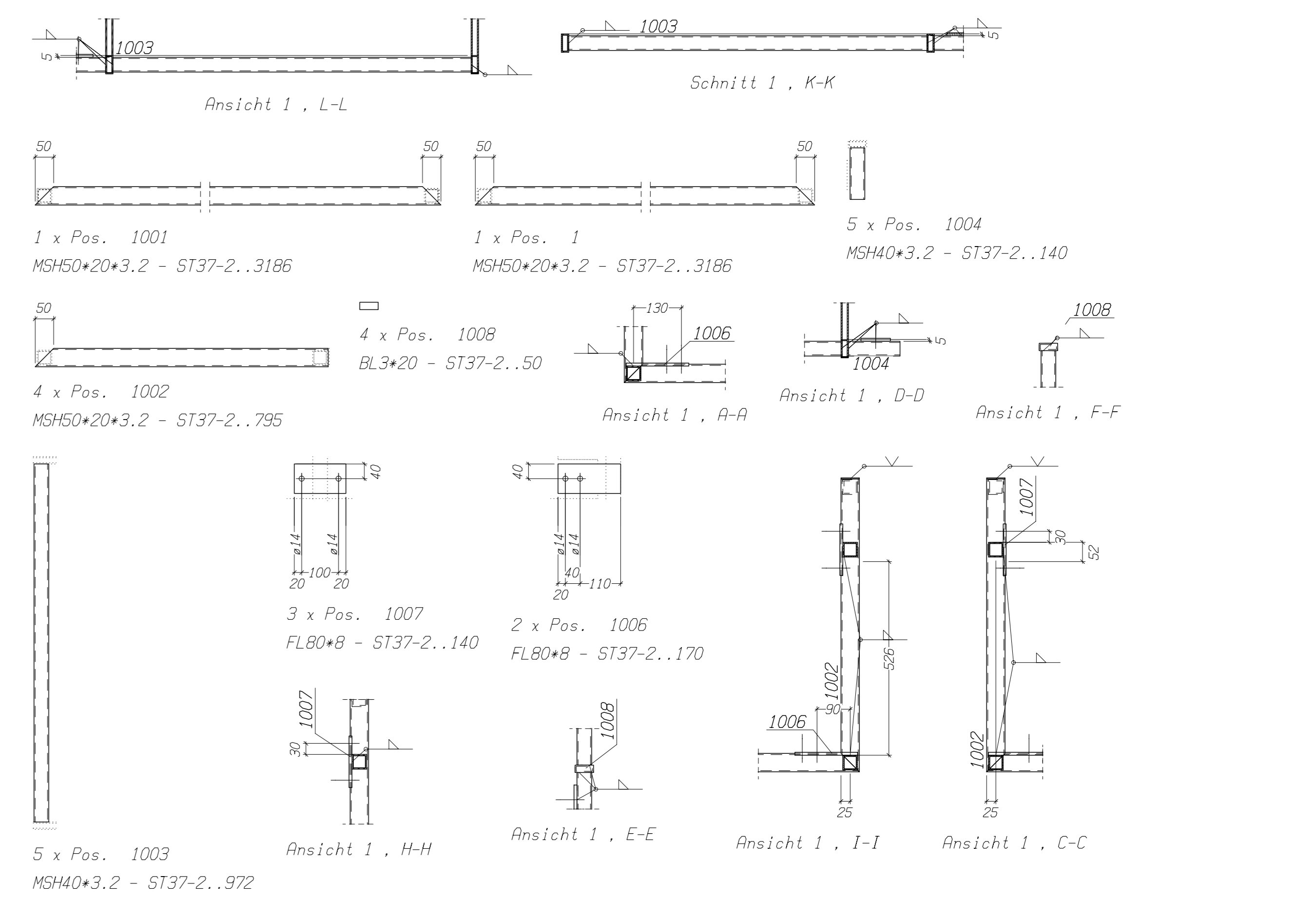
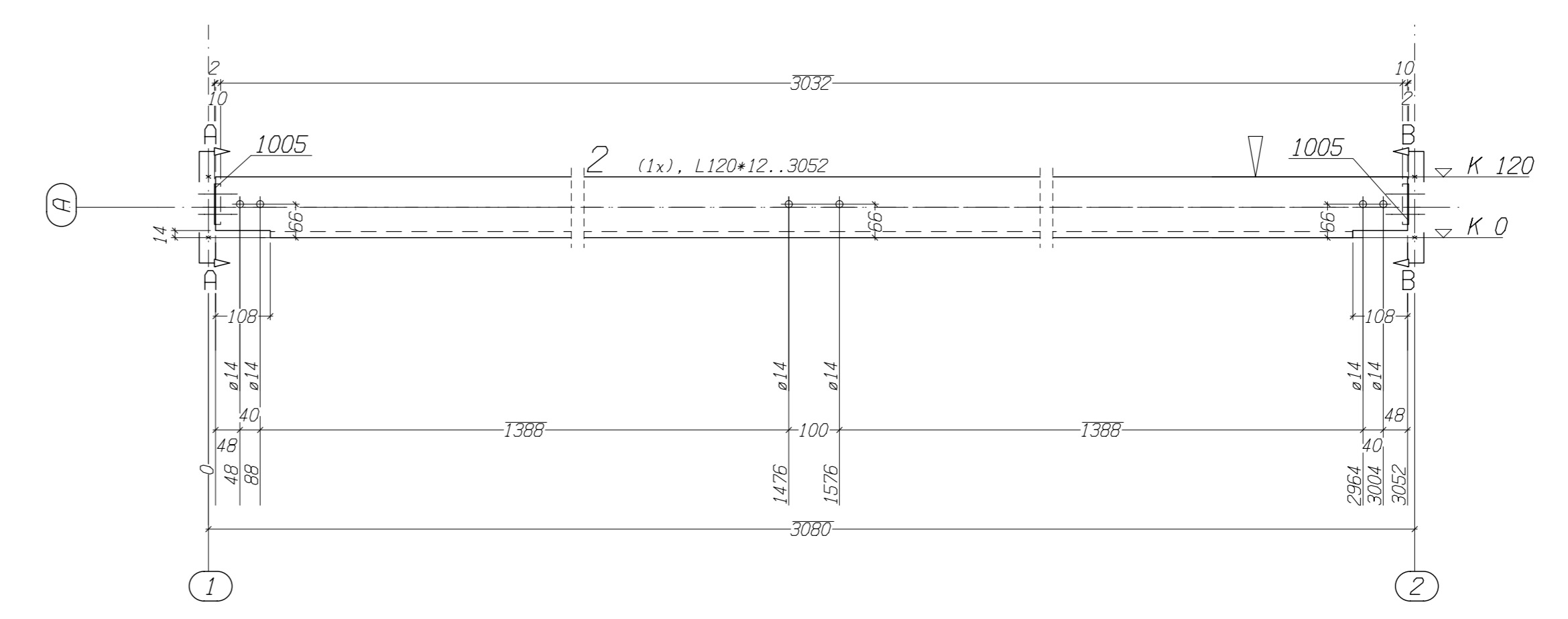
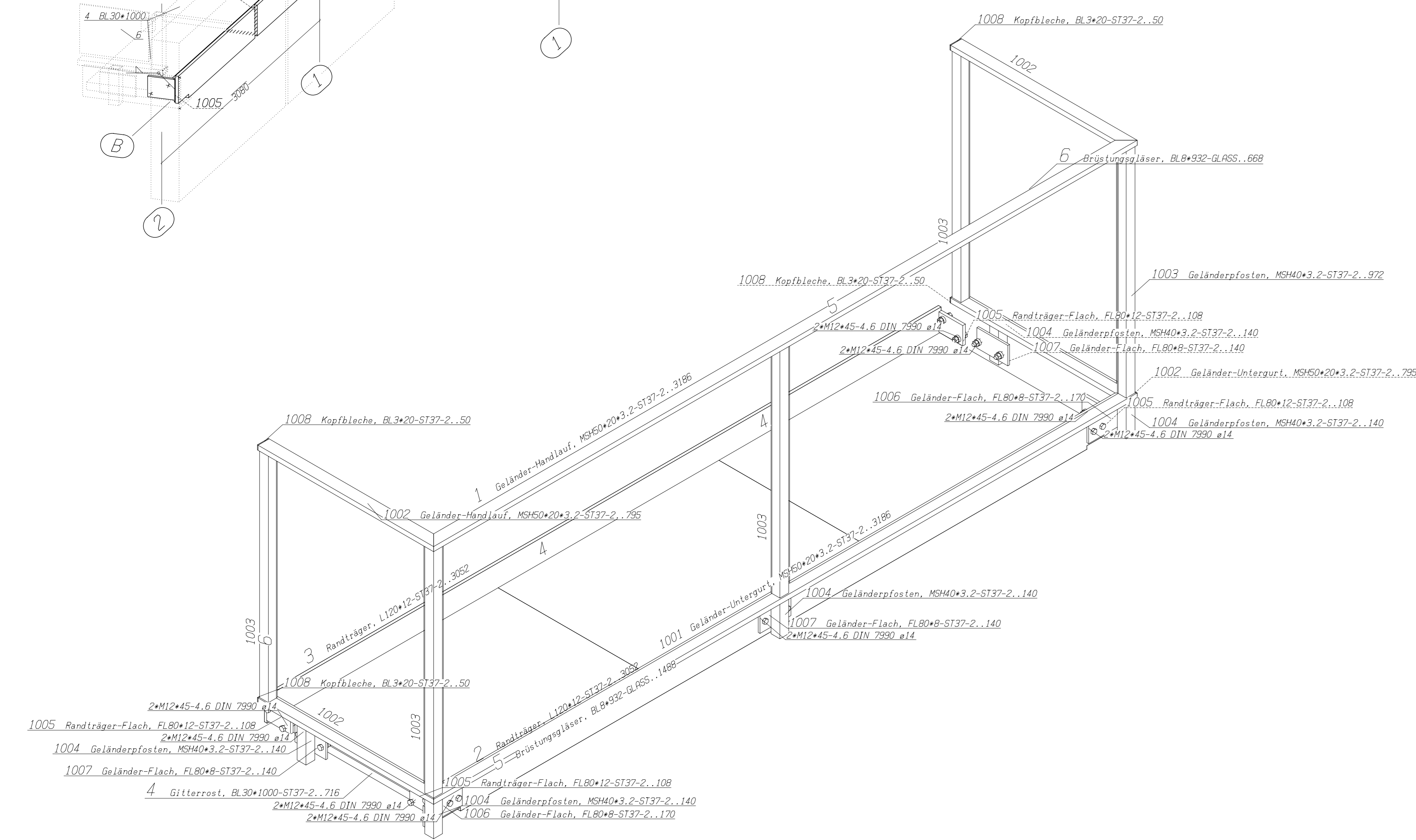
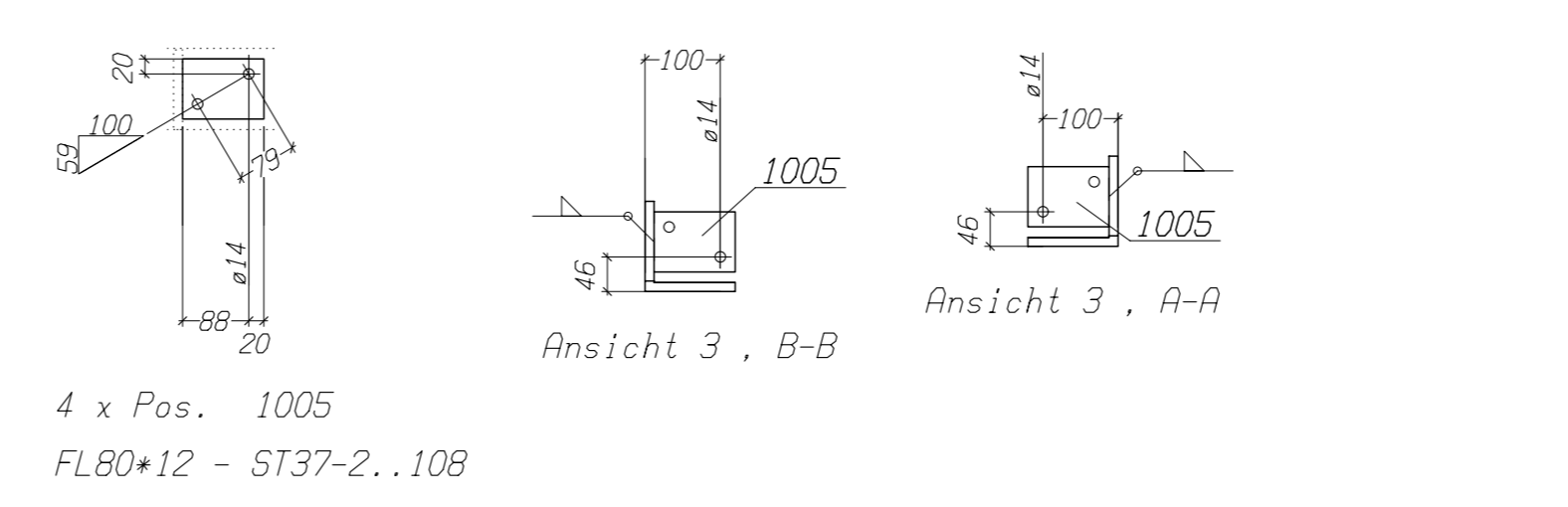


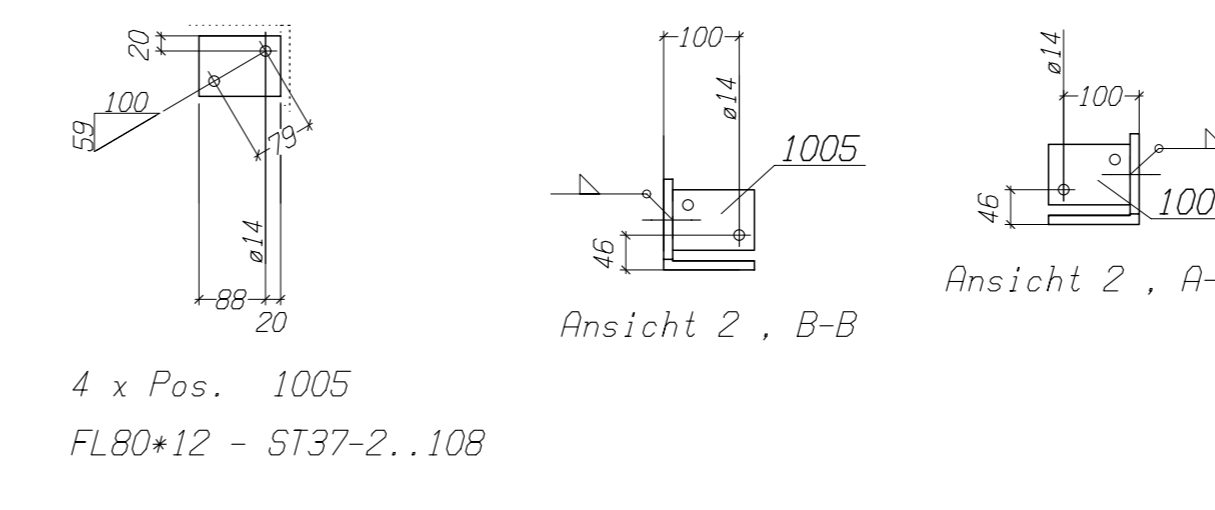
TSI	Pos.	Stk.	Benennung	Profil	Material	Länge	Gewicht	Ben.
1	1	1	Geländer-Handlauf	MSH50*20*3.2	ST37-2	3186	9.96	
1	1001	1	Geländer-Untergerüst	MSH50*20*3.2	ST37-2	3186	9.96	
1	1002	4	Geländer-Handlauf	MSH40*3.2	ST37-2	795	9.94	
1	1003	5	Geländerpfosten	MSH40*3.2	ST37-2	972	17.64	
1	1004	5	Geländerpfosten	MSH40*3.2	ST37-2	140	2.54	
1	1006	2	Geländer-Flach	FL80*8	ST37-2	170	1.71	
1	1007	3	Geländer-Flach	FL80*8	ST37-2	140	2.11	
1	1008	4	Kopfleiche	BL3*20	ST37-2	50		
Gesamtgewicht (kg)							53.95	



TSI	Pos.	Stk.	Benennung	Profil	Material	Länge	Gewicht	Ben.
1	3	1	Randträger	L120*12	ST37-2	3052	65.92	
1	1005	2	Randträger-Flach	FL80*12	ST37-2	108	1.63	
Gesamtgewicht (kg)							67.55	



TSI	Pos.	Stk.	Benennung	Profil	Material	Länge	Gewicht	Ben.
1	2	1	Randträger	L120*12	ST37-2	3052	65.92	
1	1005	2	Randträger-Flach	FL80*12	ST37-2	108	1.63	
Gesamtgewicht (kg)							67.55	



AUS: HOFFHEIT GmbH & Co. KG 19287 Köln, Immerstraße 73a ☎ 0212/9414-0 ● 0212/9414-33		Maßstab siehe Zeichnung	
Bearb.: 30.08.1999 Gepr.: Nam.:	Datum: Name: Dr. E. Pakebusch Obergstraße 37, 50939 Köln	Auftrag: 990293 Zeichnung: Balkonanlage	
Blatt: 001 Bl.:	Blatt: 001 Bl.:		