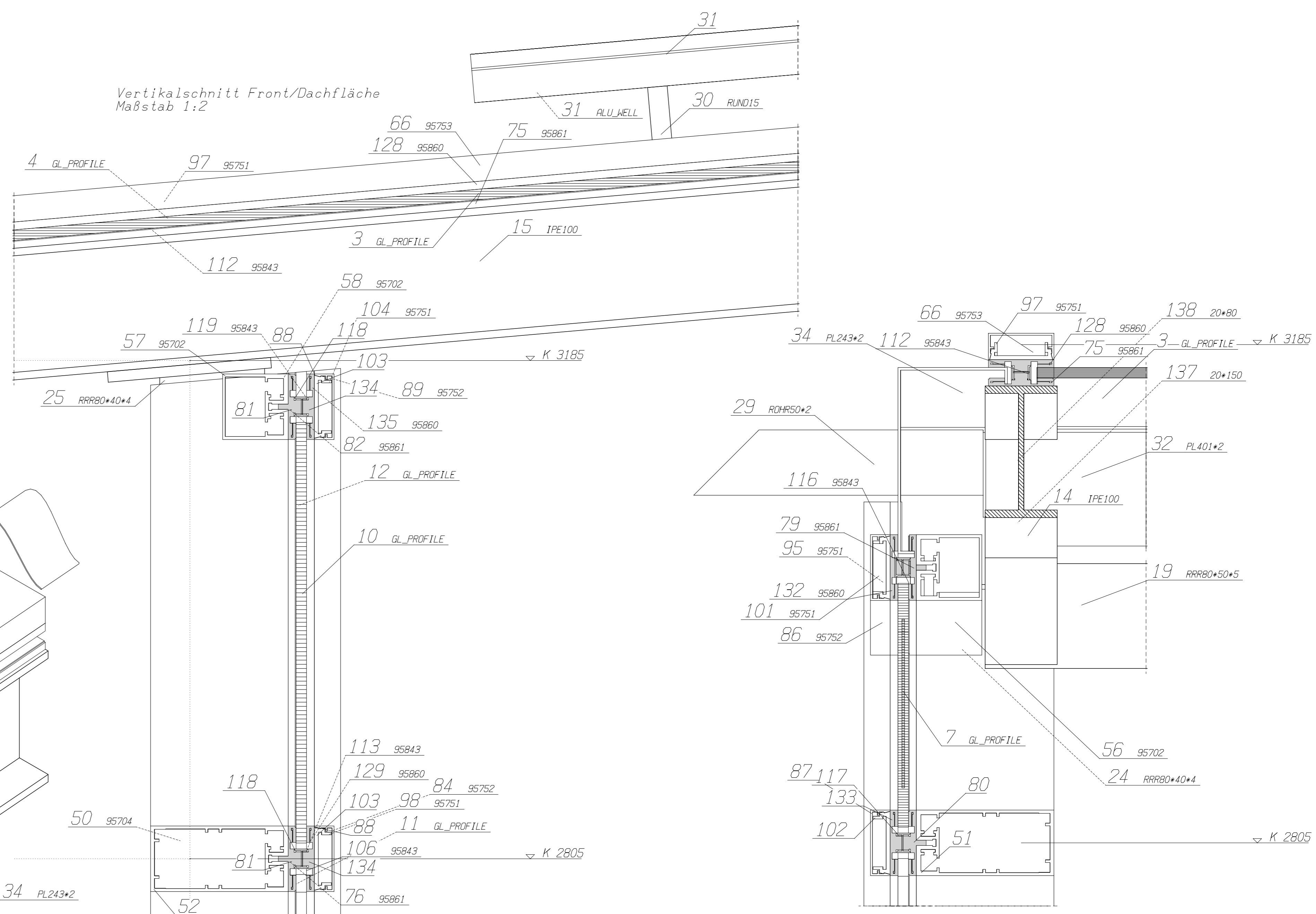
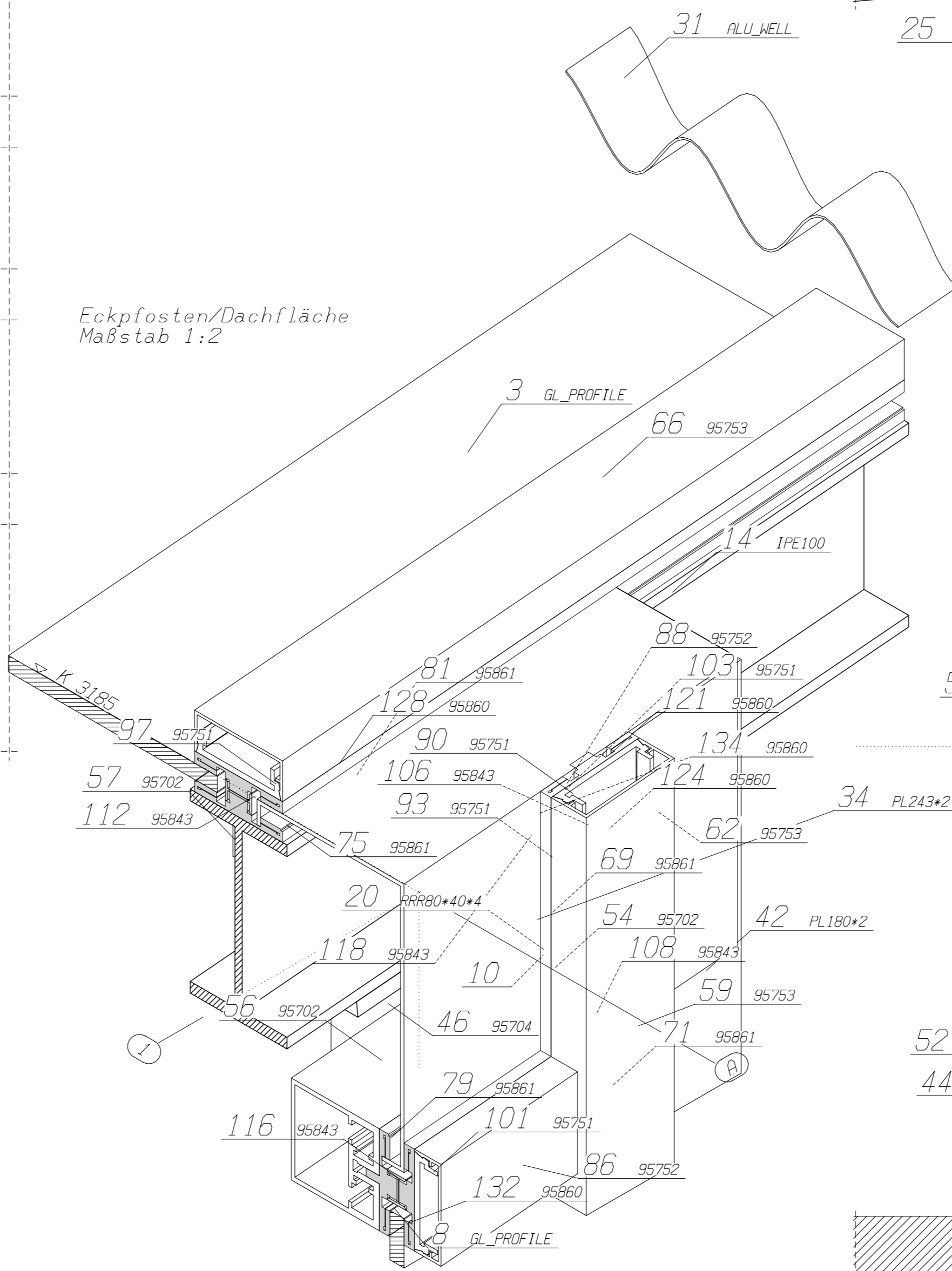


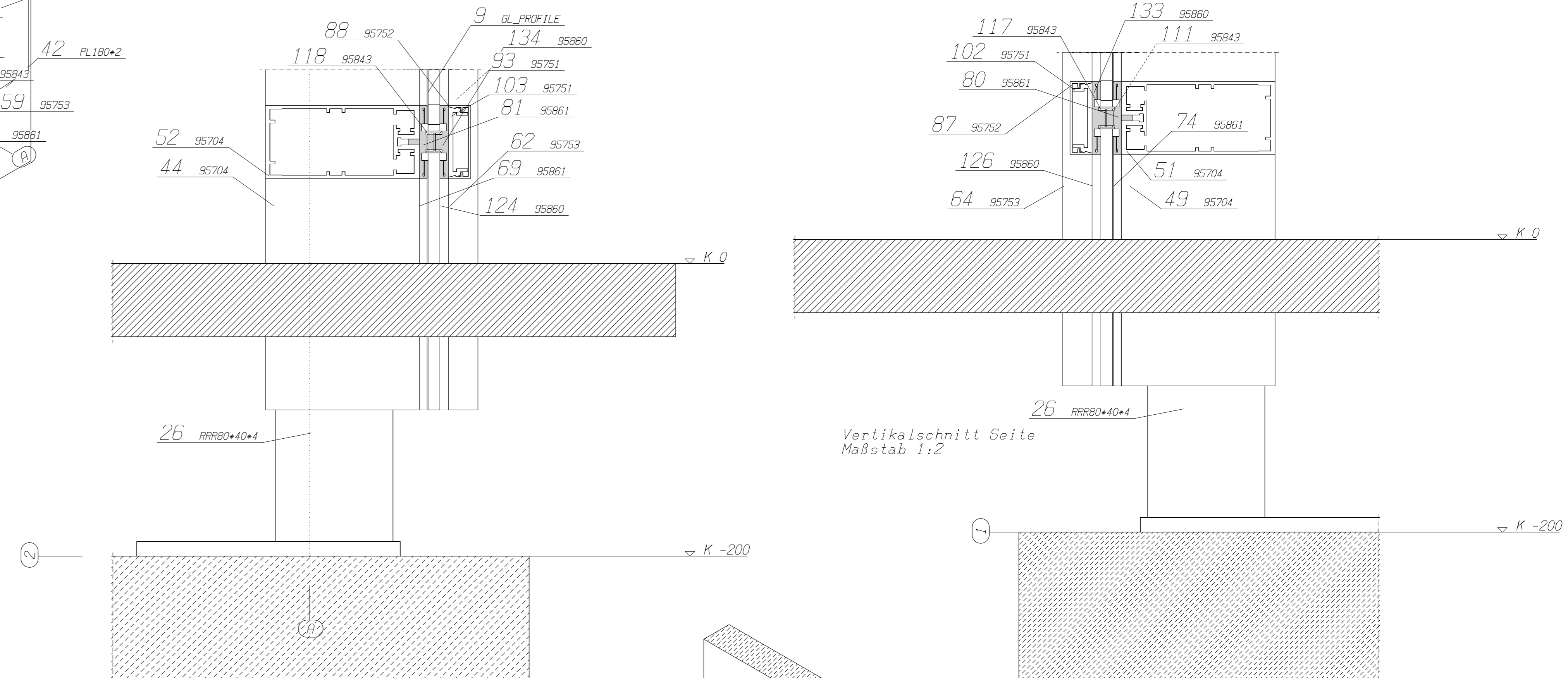
Vertikalschnitt Front/Dachfläche  
Maßstab 1:2



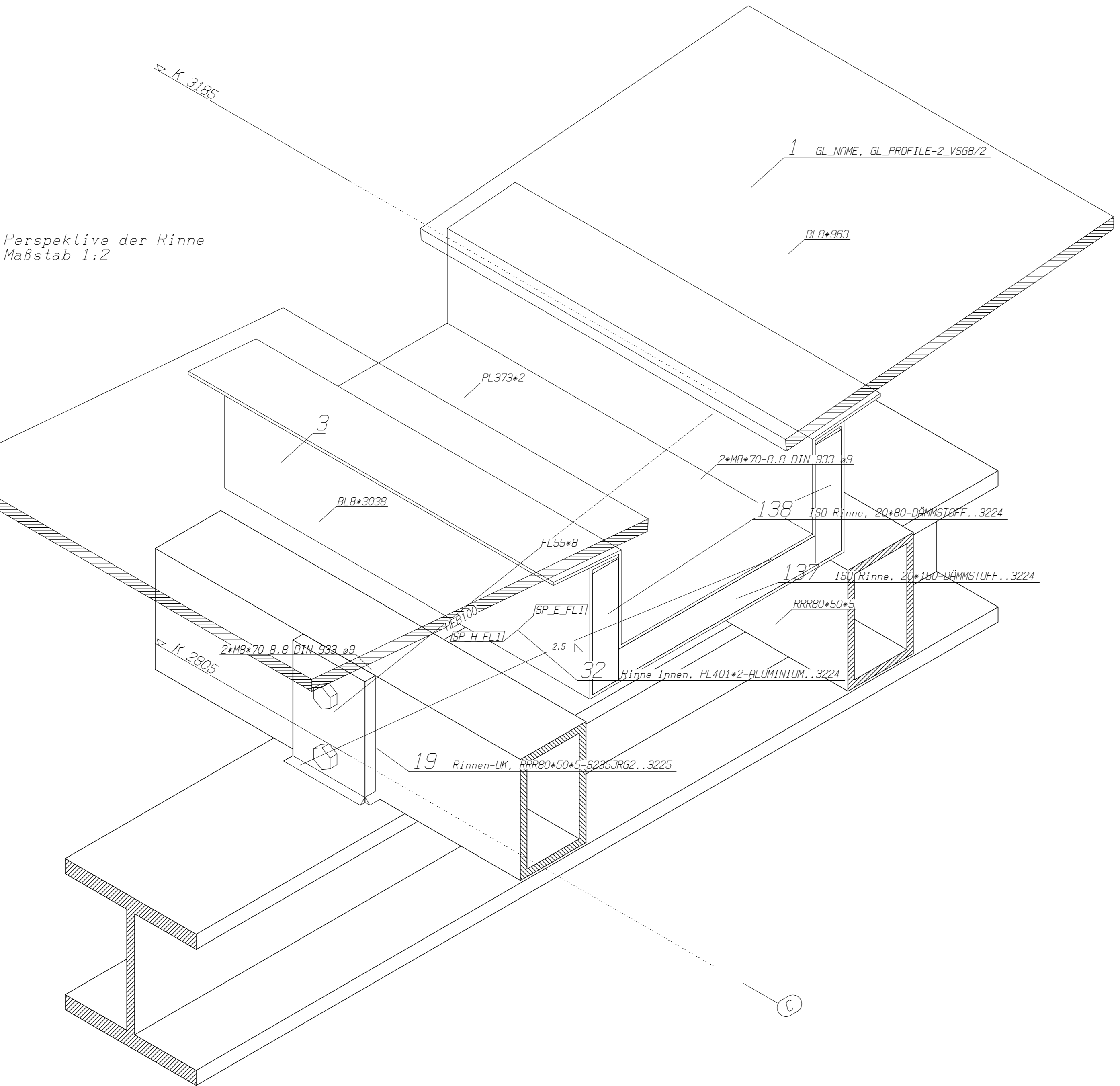
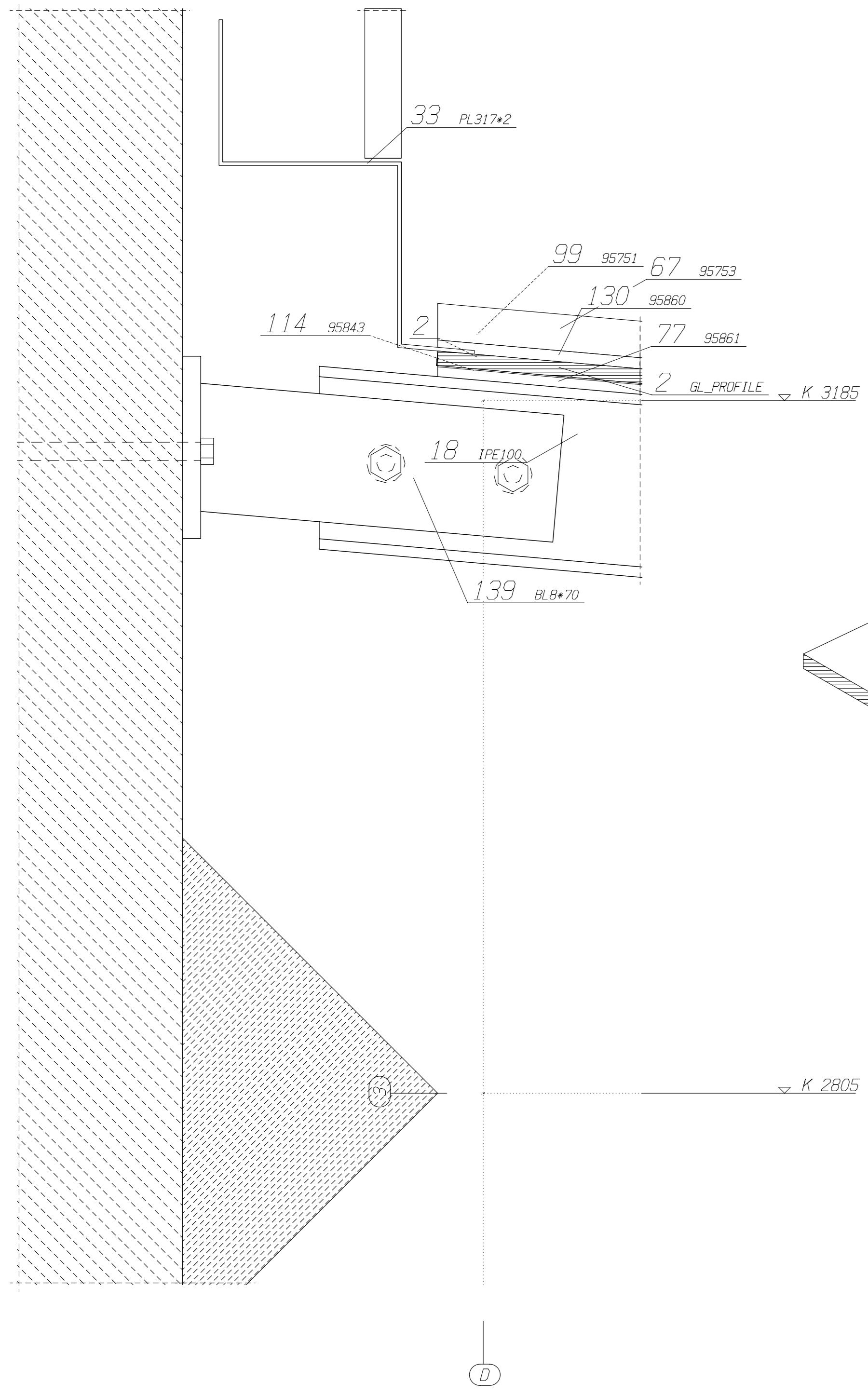
Eckposten/Dachfläche  
Maßstab 1:2



Vertikalschnitt Seite  
Maßstab 1:2

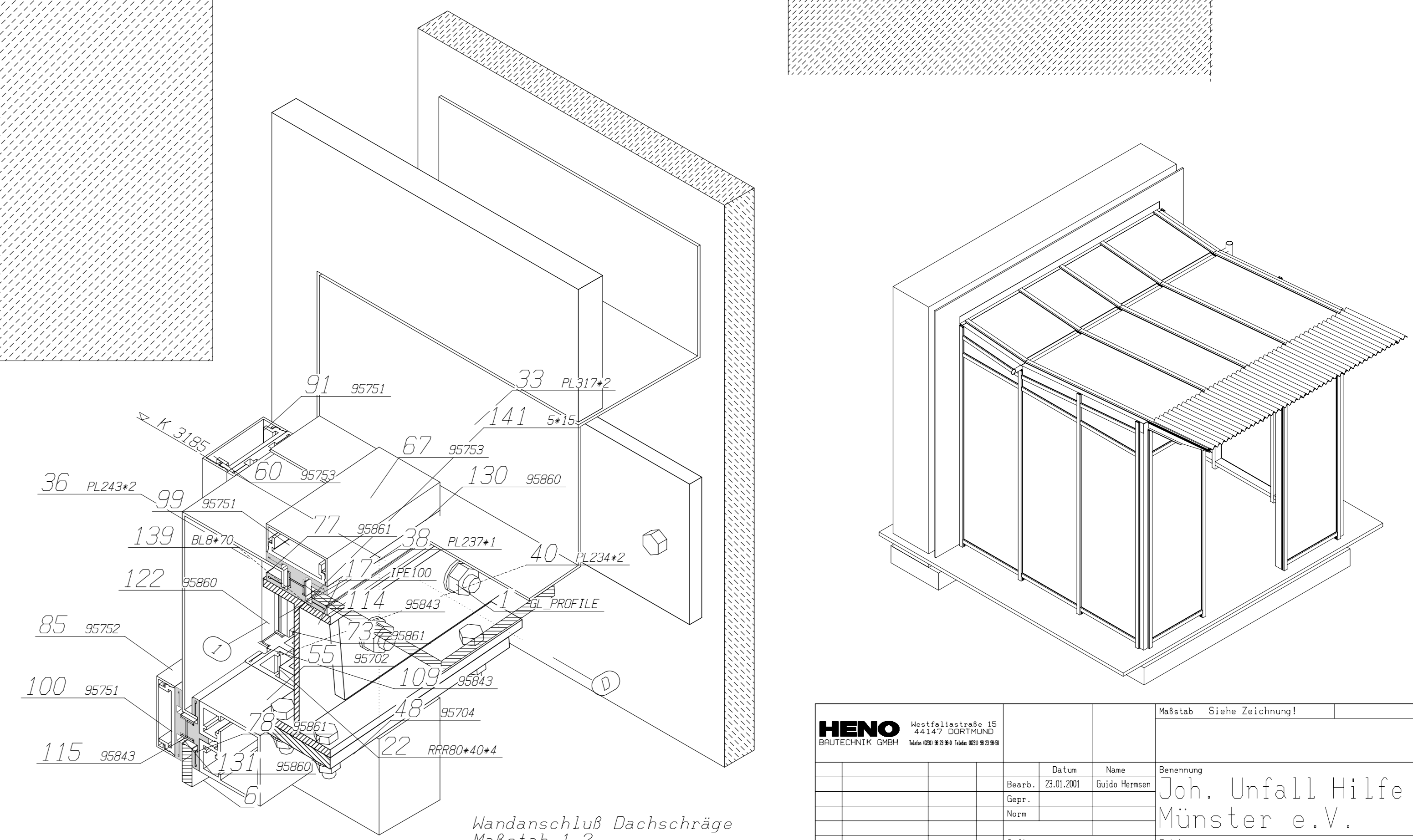


Wandanschluß Dachschräge  
Maßstab 1:2



Perspektive der Rinne  
Maßstab 1:2

Handanschluß Dachschräge  
Maßstab 1:2



<b>HENO</b> <small>HERNOLD &amp; NEUBAUER BRÜTECHNIK GMBH</small>		Merkmal: Siehe Zeichnung!	
Datum	Name	Bearbeitung	
01/2001	Guido Petersen	Joh. Unfall Hilfe Münster e.V.	Blatt 002 BL
Auftrag	Zeichnung	Windfang	
Änderung	Datum	Name	