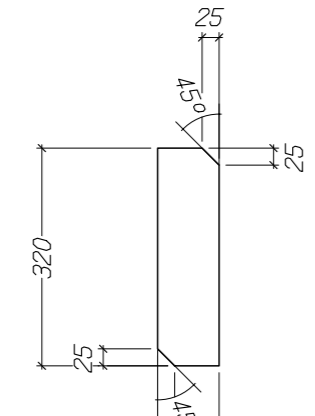
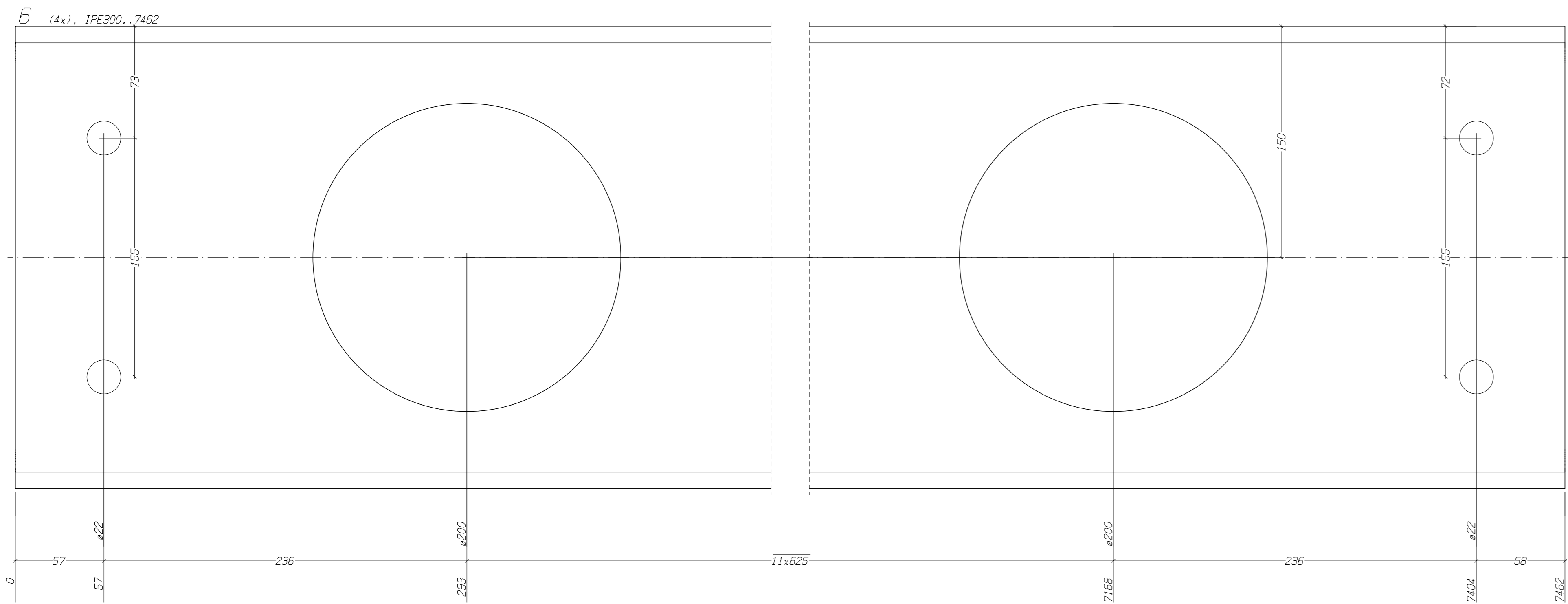


•• Stückliste für eine Liefer-Pos. 5 TOTAL 1 x Ausführen ••

Nr.	Trnr.	Pos.	Benennung	Stk.	Profil	Material	Länge	Gewicht	Bem.
1	1	5	Träger	1	IPF450	S235JR	16479	1276,73	
2	1	1009	Rippe	2	BL12*320	S235JR	90	5,44	
Gesamtgewicht (kg)									1284,17
Versandabmessungen (H x B x L): 450 x 190 x 16479									

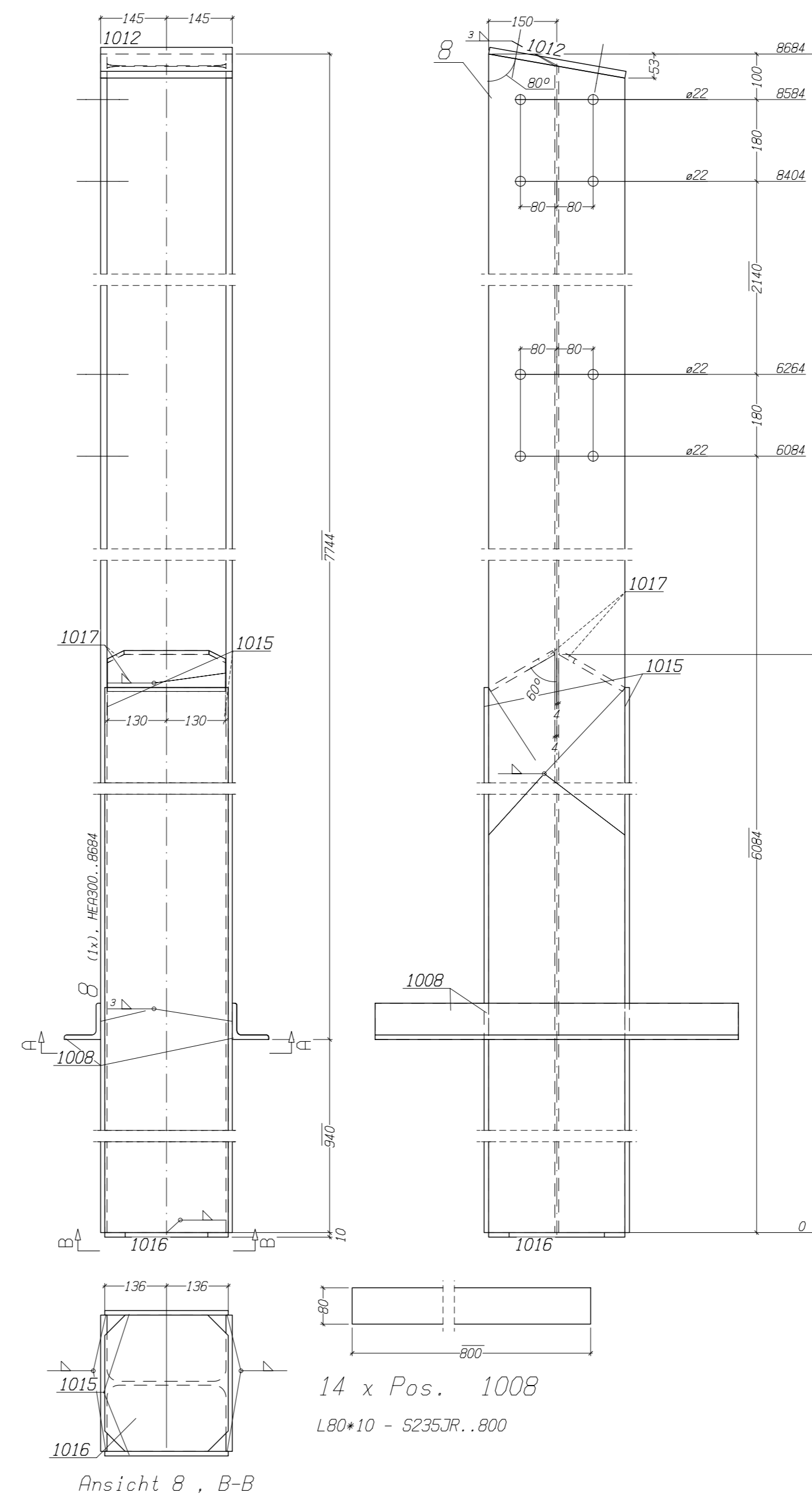


16 x Pos. 1009
BL12*320 - S235JR...90



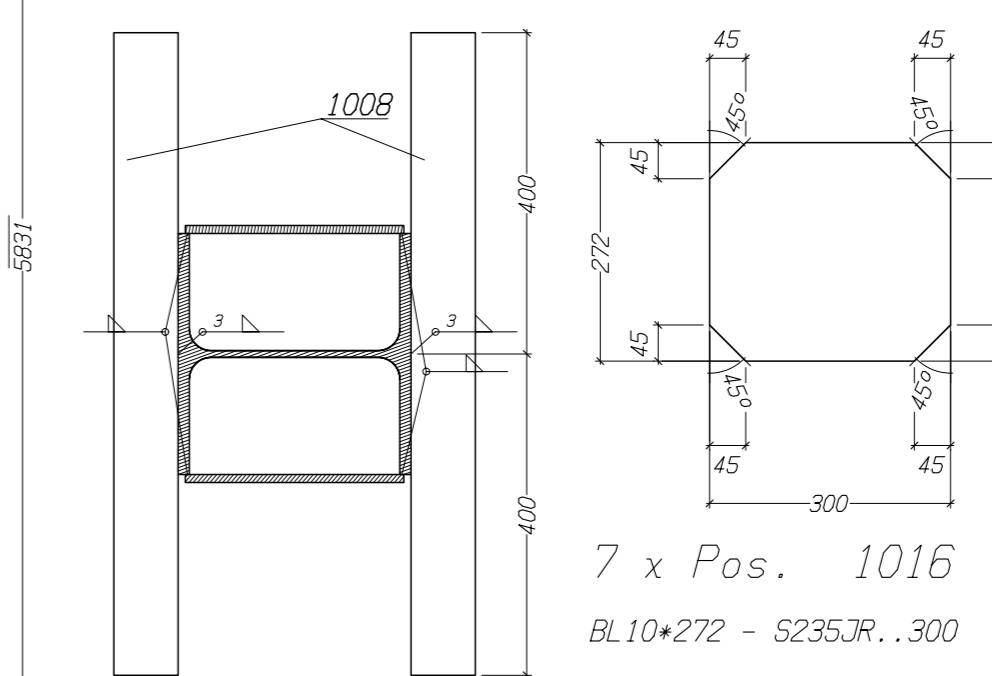
•• Stückliste für eine Liefer-Pos. 6 TOTAL 4 x Ausführen ••

Nr.	Trnr.	Pos.	Benennung	Stk.	Profil	Material	Länge	Gewicht	Bem.
1	1	6	Lochträger	1	IPF300	S235JR	7462	514,88	

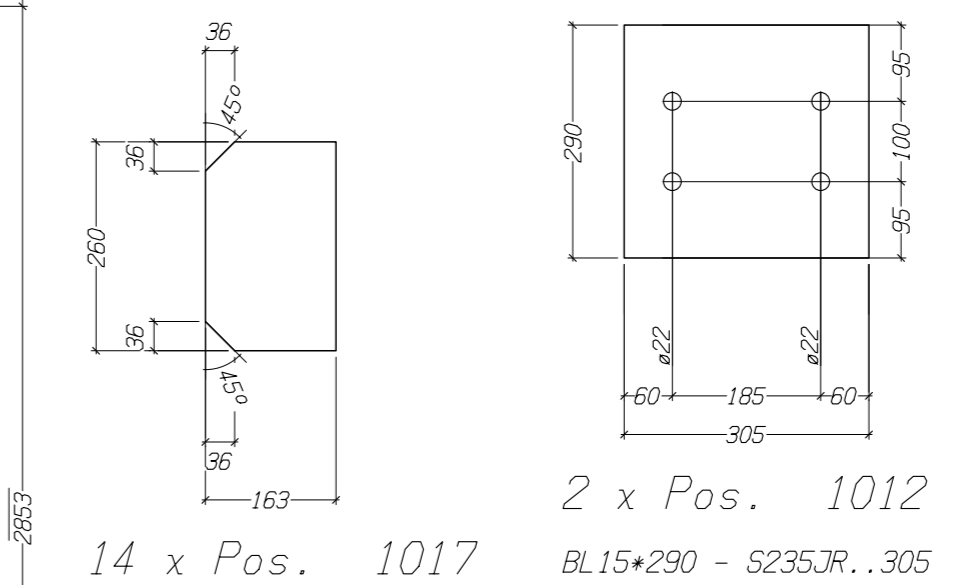


•• Stückliste für eine Liefer-Pos. 8 TOTAL 1 x Ausführen ••

Nr.	Trnr.	Pos.	Benennung	Stk.	Profil	Material	Länge	Gewicht	Bem.
1	1	8	Stütze	1	HEA300	S235JR	8884	766,84	
2	1	1008	Montagewinkel	2	BL10*10	S235JR	800	19,04	
3	1	1012	Kopfplatte-Stütze	1	BL15*290	S235JR	305	10,40	
4	1	1015	Angreilschutz	2	BL10*272	S235JR	2780	118,72	
5	1	1016	Fußplatte	1	BL10*290	S235JR	300	6,41	
6	1	1017	Angreilschutz	2	BL10*260	S235JR	163	6,63	
Gesamtgewicht (kg)									926,04
Versandabmessungen (H x B x L): 450 x 800 x 8709									

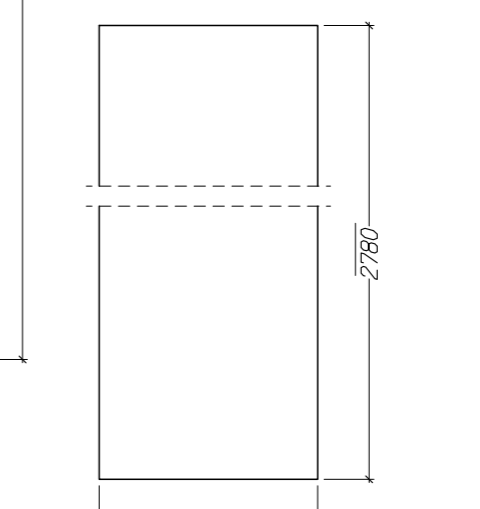


7 x Pos. 1016
BL10*272 - S235JR...300



2 x Pos. 1012
BL15*290 - S235JR...305

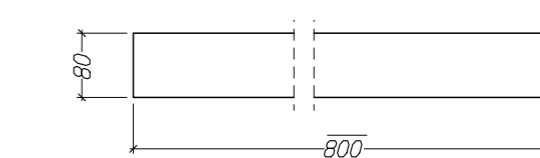
14 x Pos. 1017
BL10*260 - S235JR...163



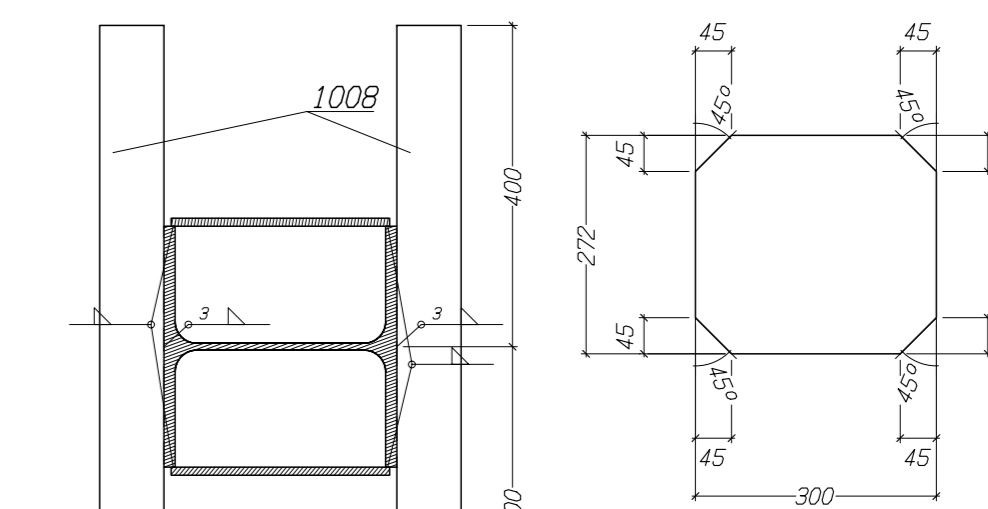
4 x Pos. 1015
BL10*272 - S235JR...2780

•• Stückliste für eine Liefer-Pos. 7 TOTAL 1 x Ausführen ••

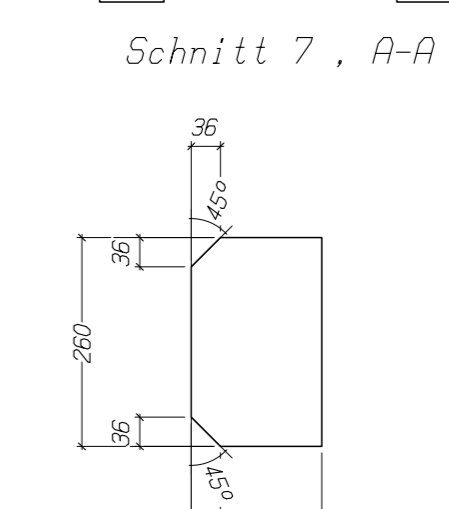
Nr.	Trnr.	Pos.	Benennung	Stk.	Profil	Material	Länge	Gewicht	Bem.
1	1	7	Stütze	1	HEA300	S235JR	8884	766,84	
2	1	1008	Montagewinkel	2	BL10*10	S235JR	800	19,04	
3	1	1012	Kopfplatte-Stütze	1	BL15*290	S235JR	305	10,40	
4	1	1015	Angreilschutz	2	BL10*272	S235JR	2780	118,72	
5	1	1016	Fußplatte	1	BL10*290	S235JR	300	6,41	
6	1	1017	Angreilschutz	2	BL10*260	S235JR	163	6,63	
Gesamtgewicht (kg)									926,04
Versandabmessungen (H x B x L): 450 x 800 x 8709									



14 x Pos. 1008
BL10*10 - S235JR...800

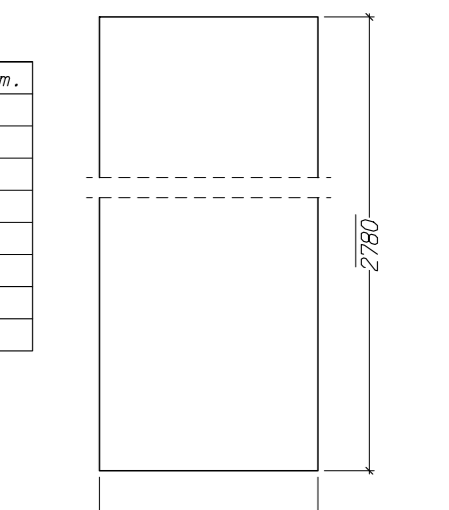


7 x Pos. 1016
BL10*272 - S235JR...300



2 x Pos. 1012
BL15*290 - S235JR...305

14 x Pos. 1017
BL10*260 - S235JR...163



4 x Pos. 1015
BL10*272 - S235JR...2780

TS	Pos.	Stk.	Benennung	Profil	Material	Länge	Gewicht	G-Gewicht	
1	5	1	Träger	IPF450	S235JR	16479	1284,17	1284,17	
1	6	4	Lochträger	IPF300	S235JR	7462	514,88	1259,50	
1	7	1	Stütze	HEA300	S235JR	8884	766,84	766,84	
1	8	1	Stütze	HEA300	S235JR	8884	766,84	766,84	
Gesamtgewicht (kg)									4399,75

•• Material- und Energieausweis ••
 Nach DIN EN ISO 15901-1
 für die Herstellung
 der Bauteile

Gezeichnet	Geprüft	Datum	Name
		13.10.2004	Herzen

Mäxlin
 Baubüro RHE Mechatronics
 Bauort 53894 Mechnich

Bauart
 Überdachung
 Stahlkonstruktion

Zeichnung
 Hauptpositionen

Blatt
 05
 von 05

Auftrags-Nr.
 075-4500032721

Datum
 13.10.2004

Rev. 15.08.2004