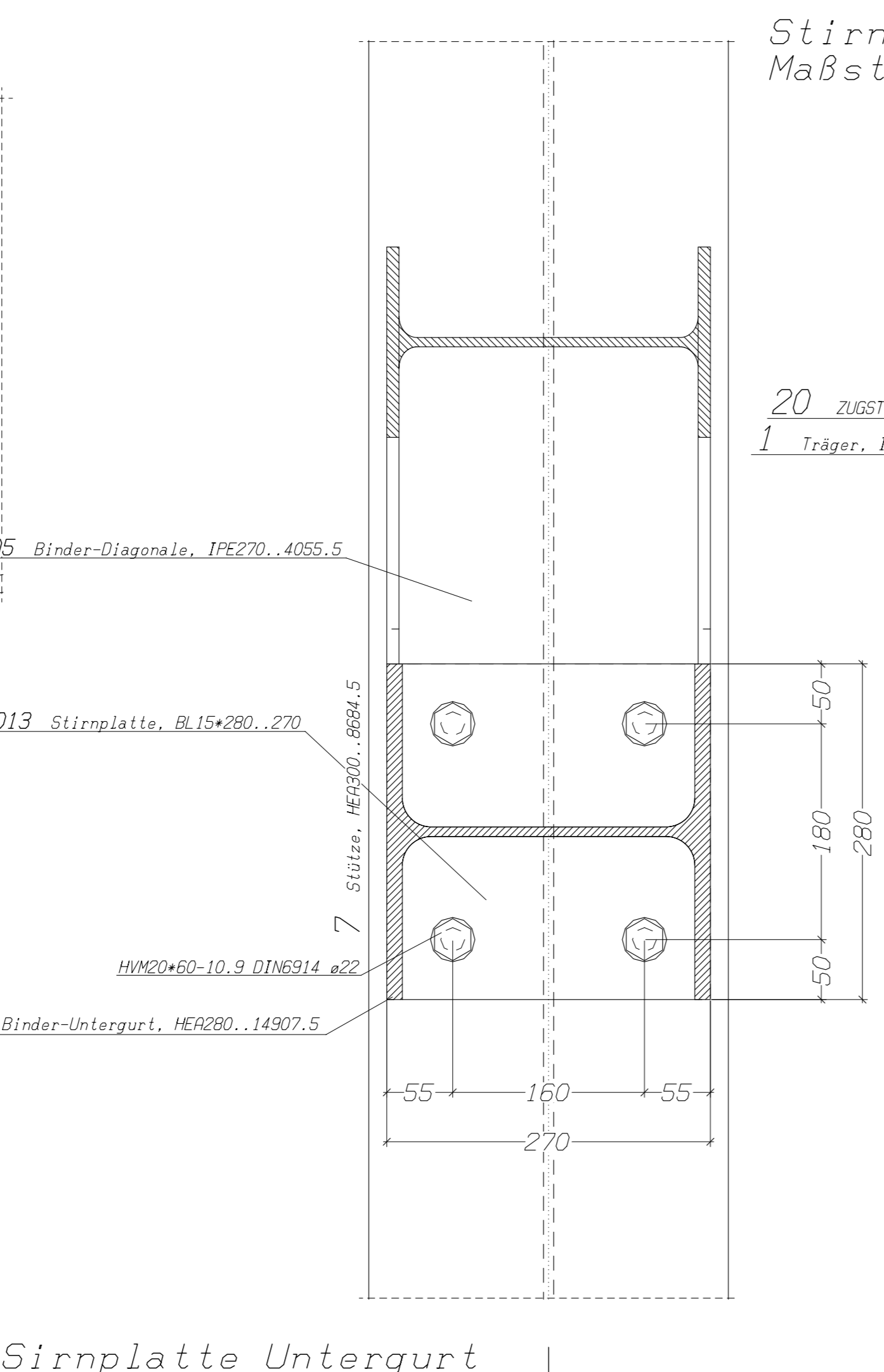
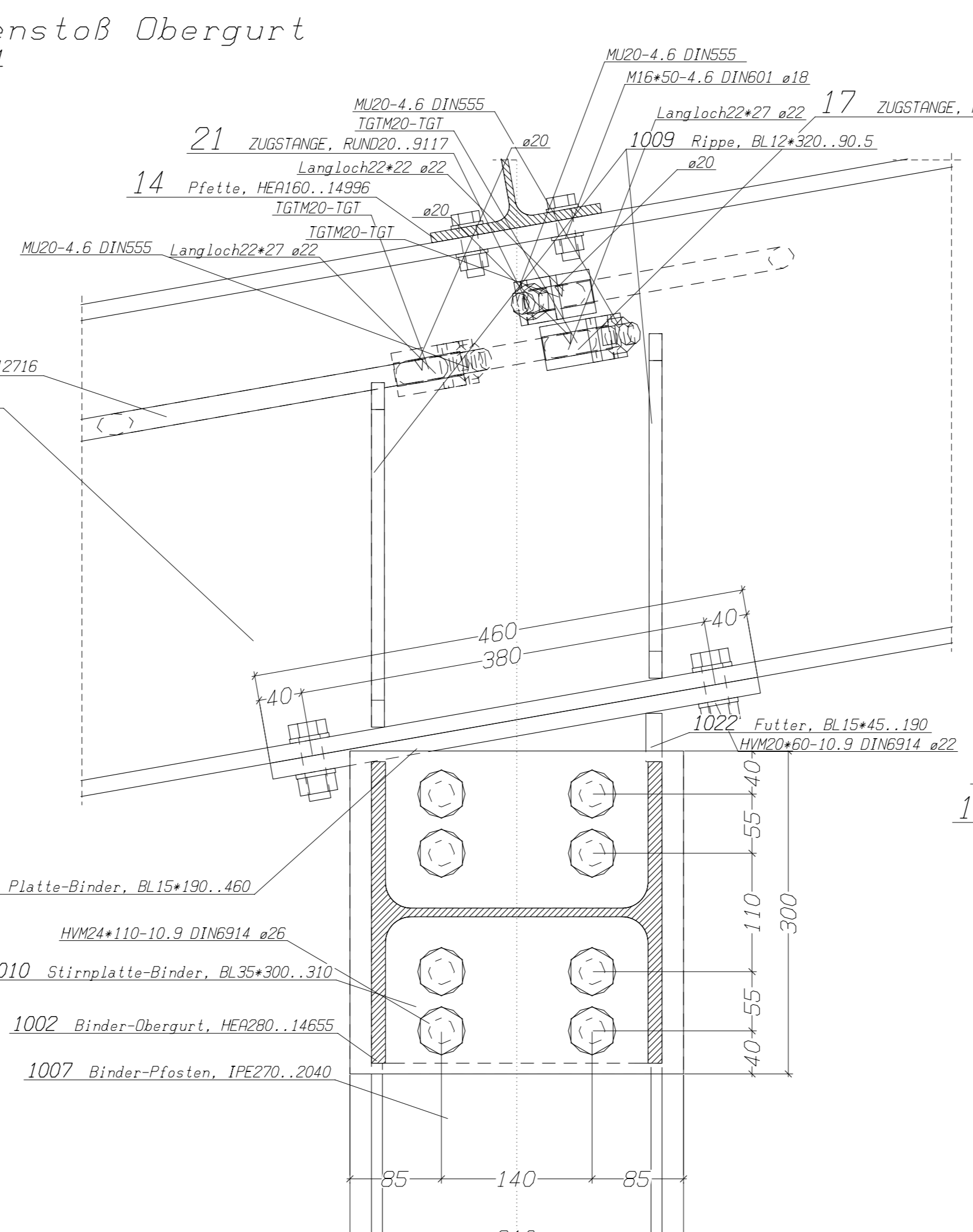


Stirnplatte Obergurt an Stütze Maßstab 1:4

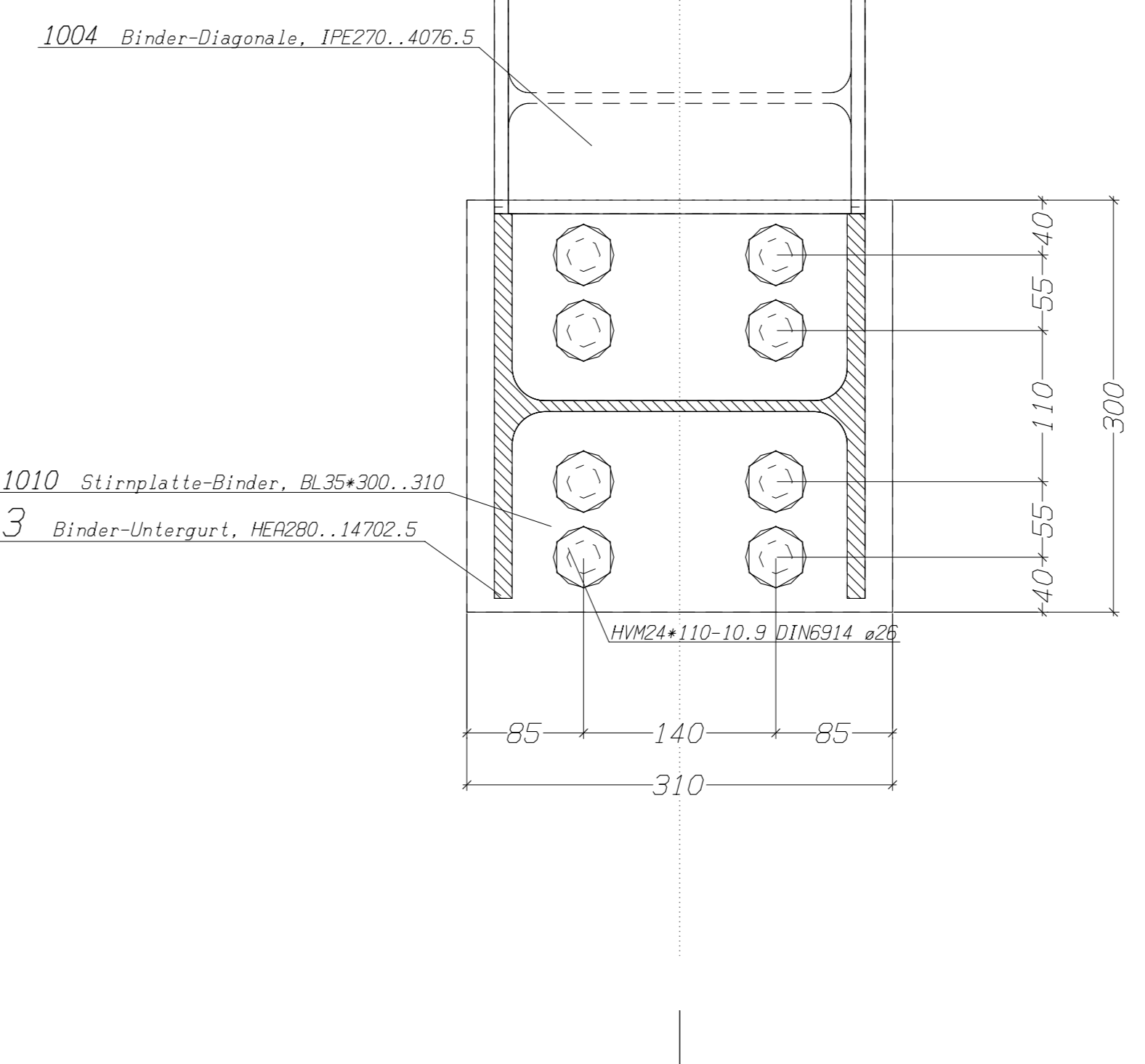


Stirnplattenstoß Obergurt Maßstab 1:4

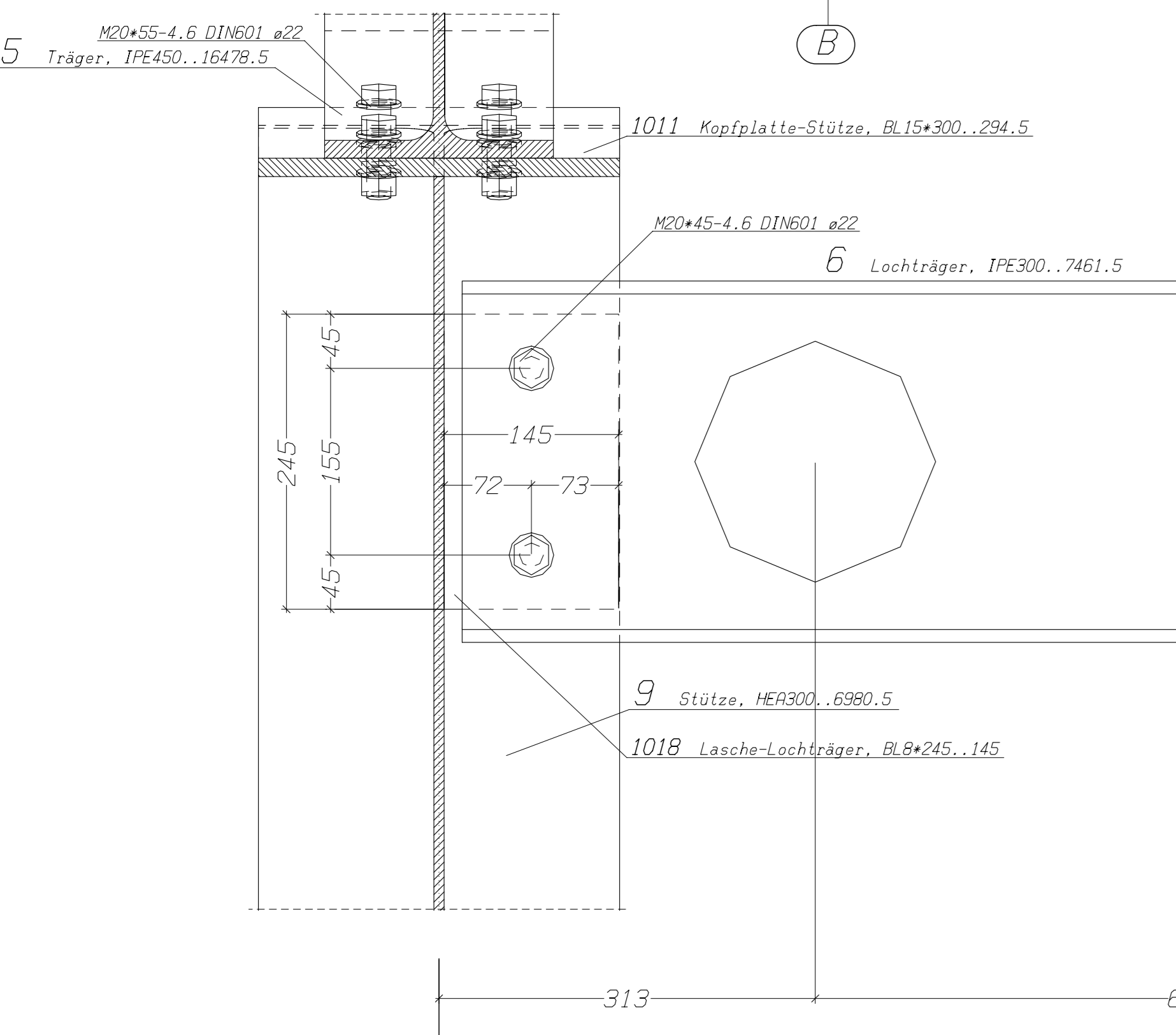
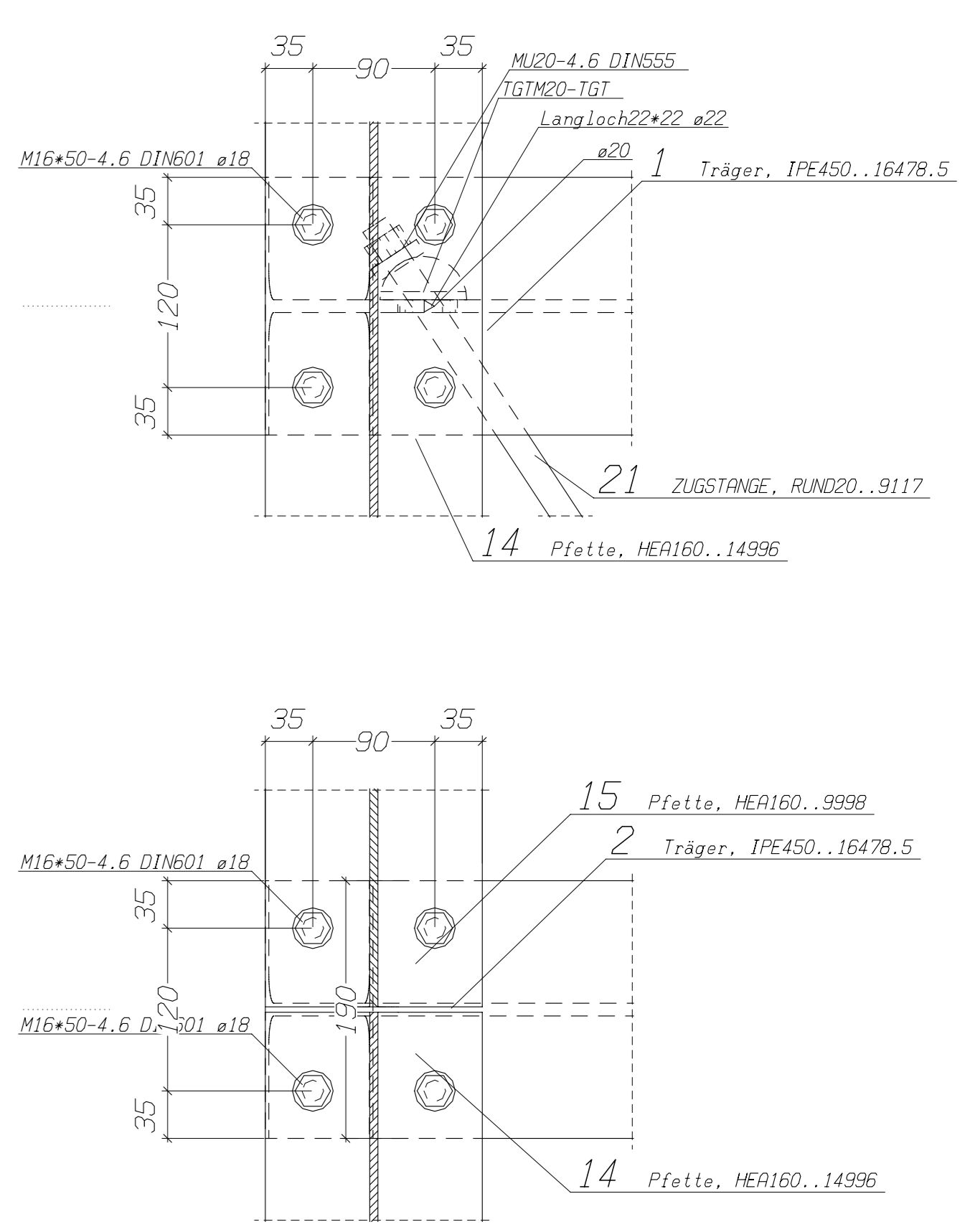
Stirnplatte Untergurt an Stütze, Maßstab 1:4



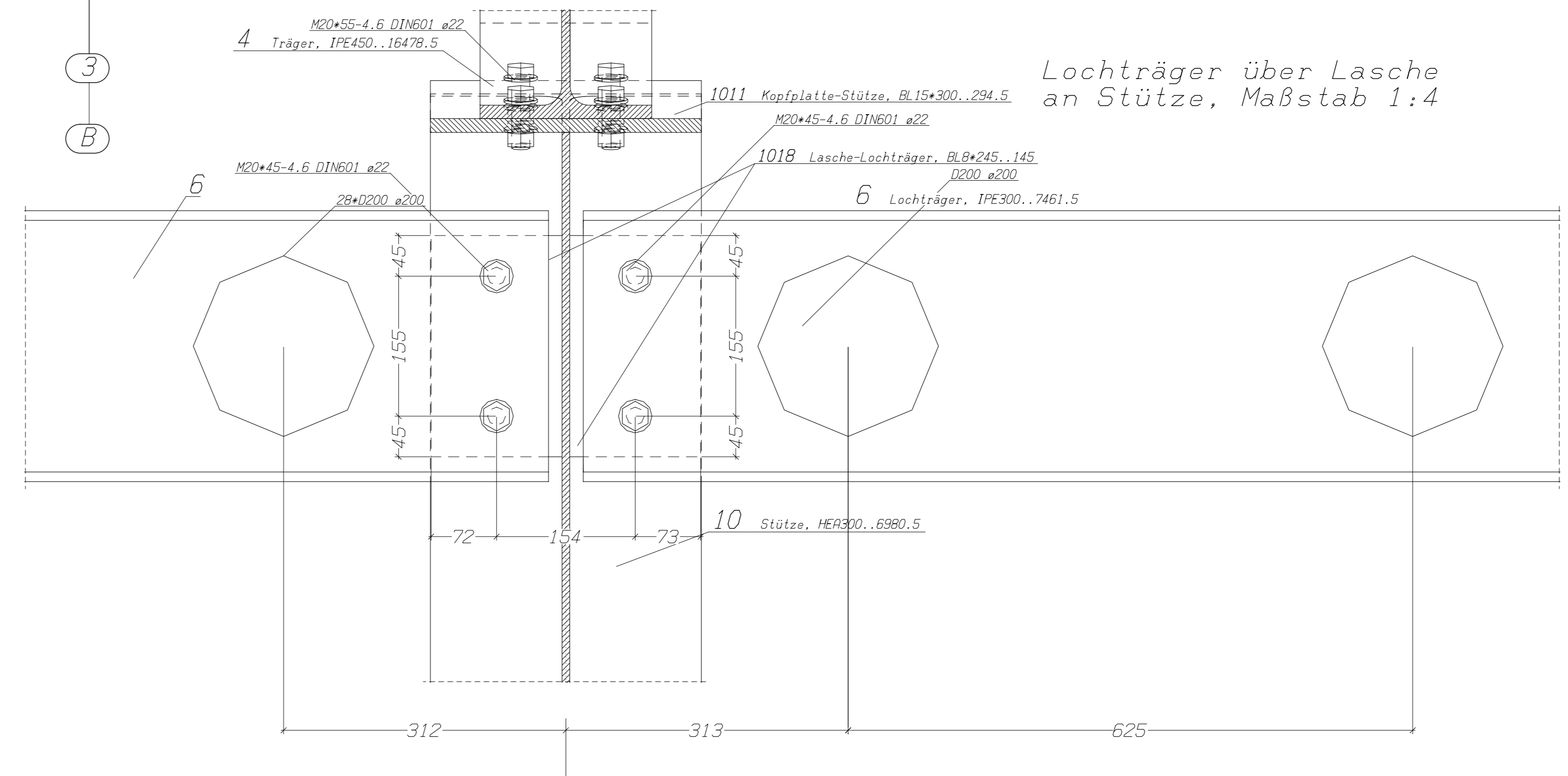
Stirnplattenstoß Untergurt Maßstab 1:4



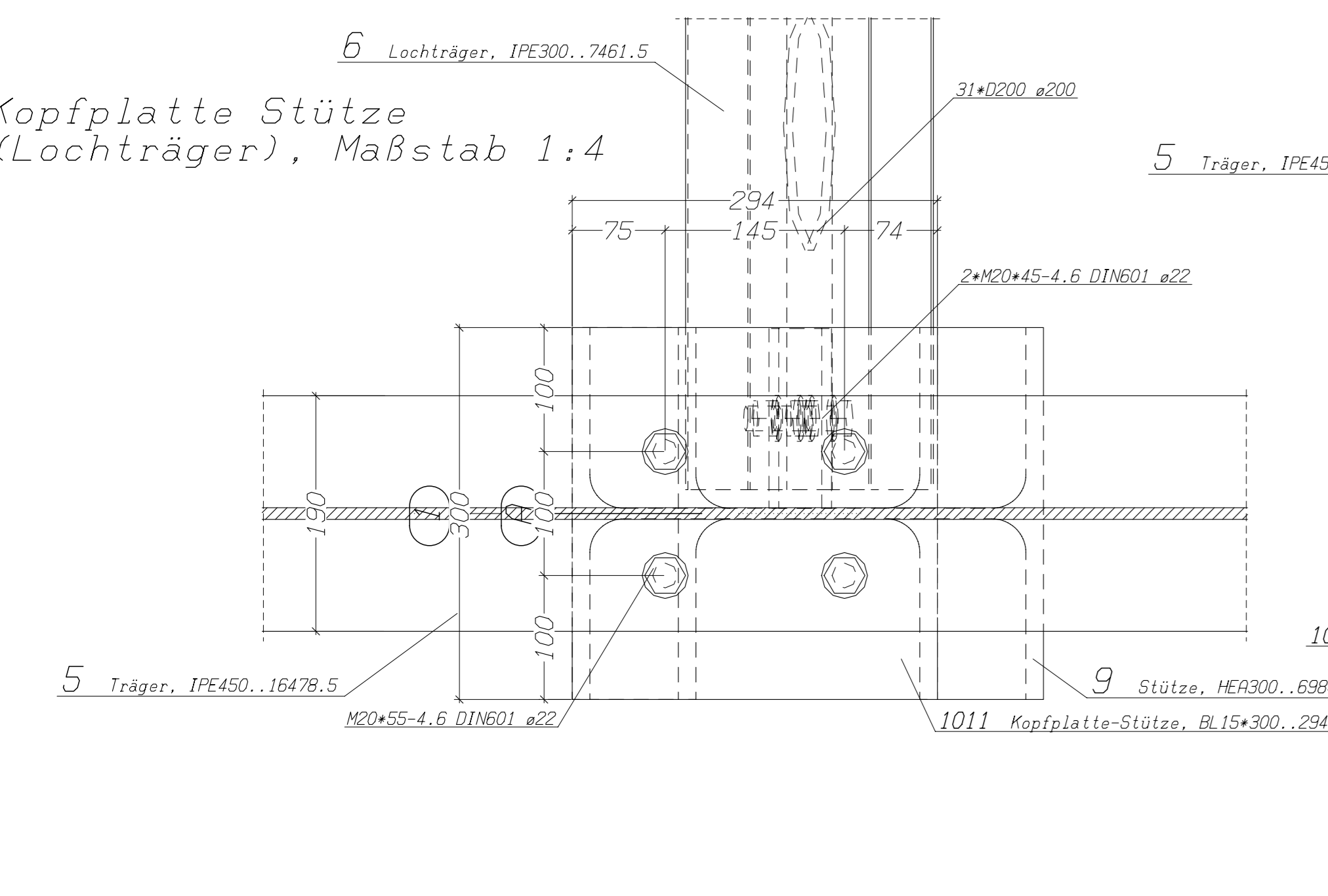
Pfettenverschraubung Maßstab 1:4



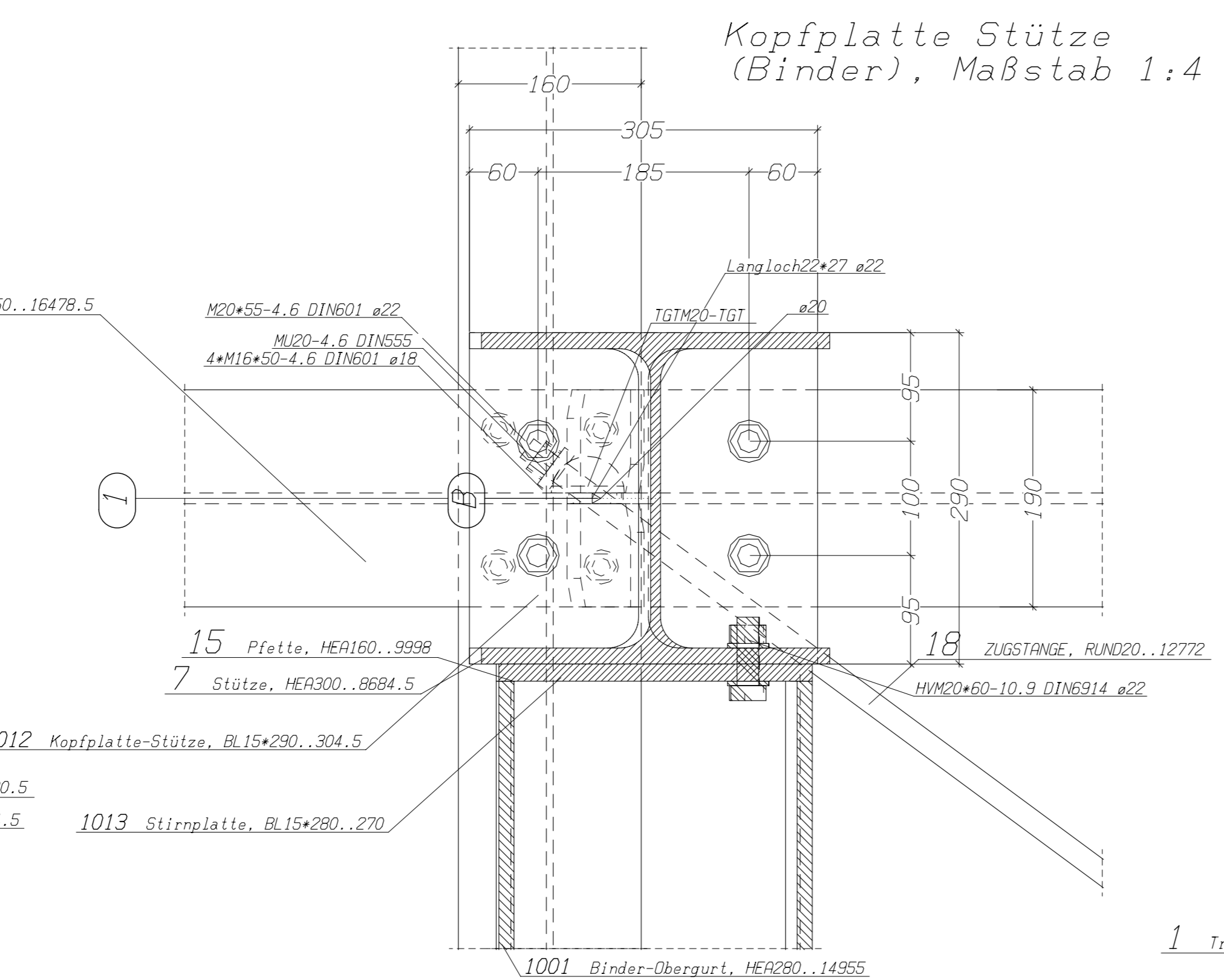
Lochträger über Lasche an Stütze, Maßstab 1:4



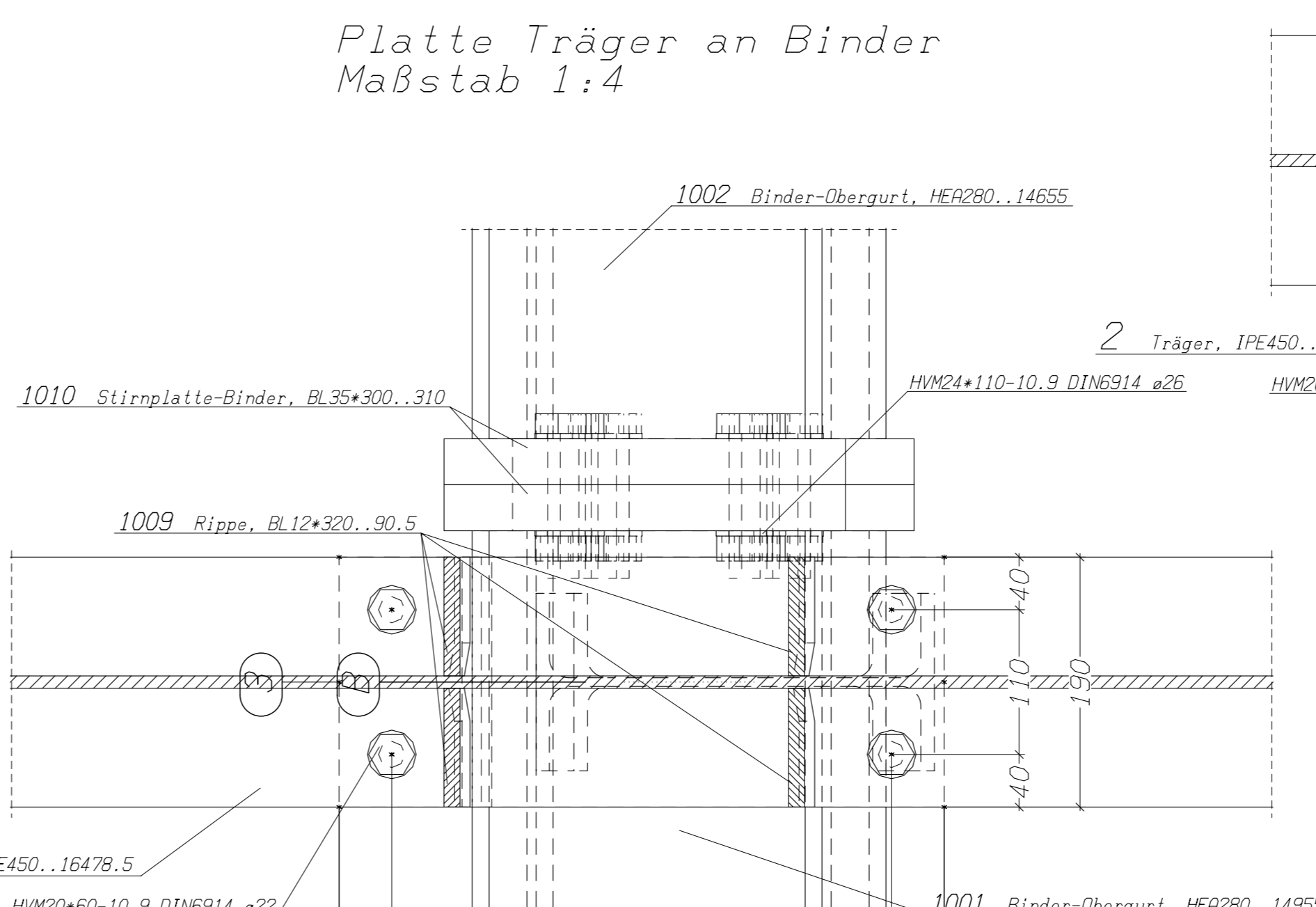
Lochträger über Lasche an Stütze, Maßstab 1:4



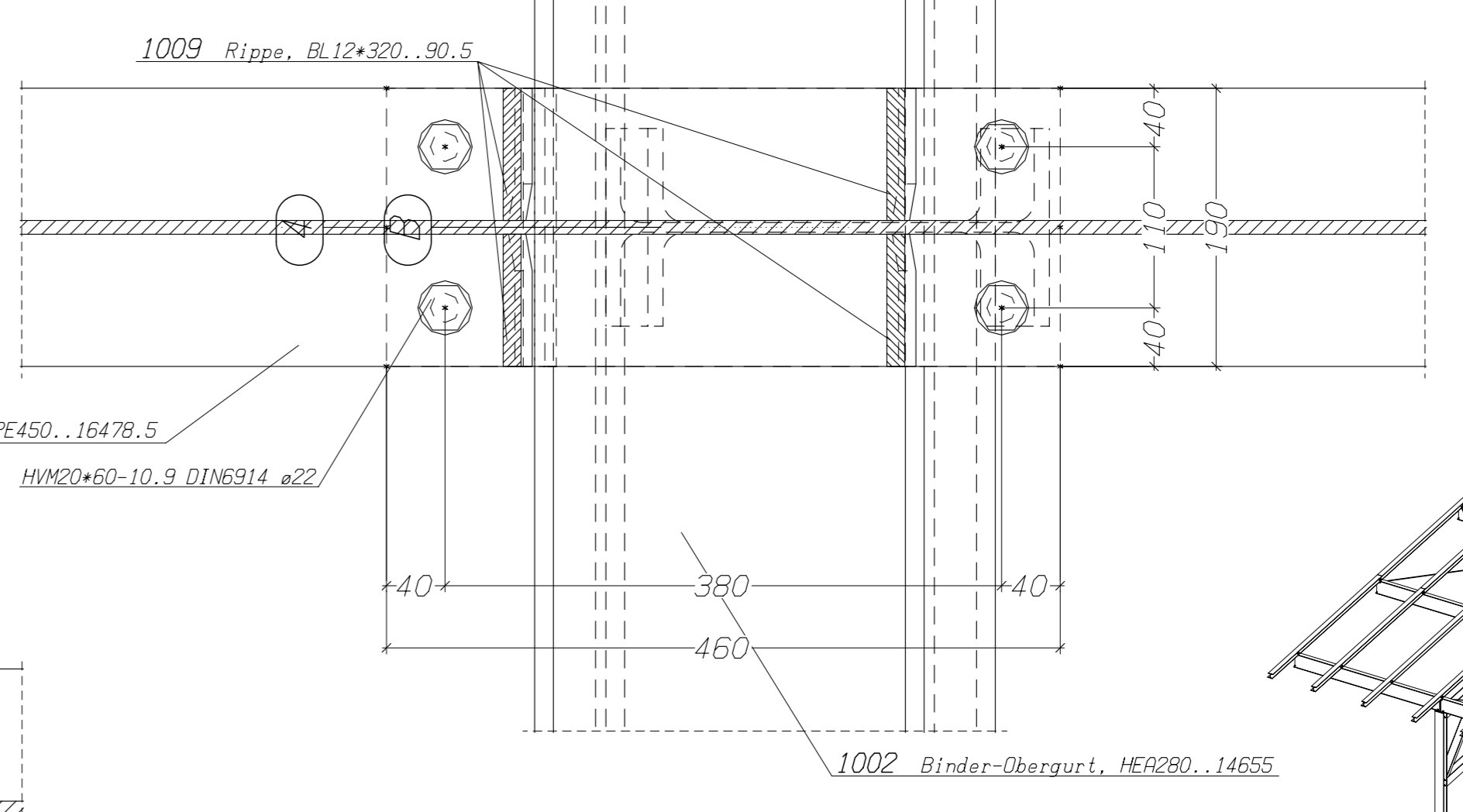
Kopfplatte Stütze (Lochträger), Maßstab 1:4



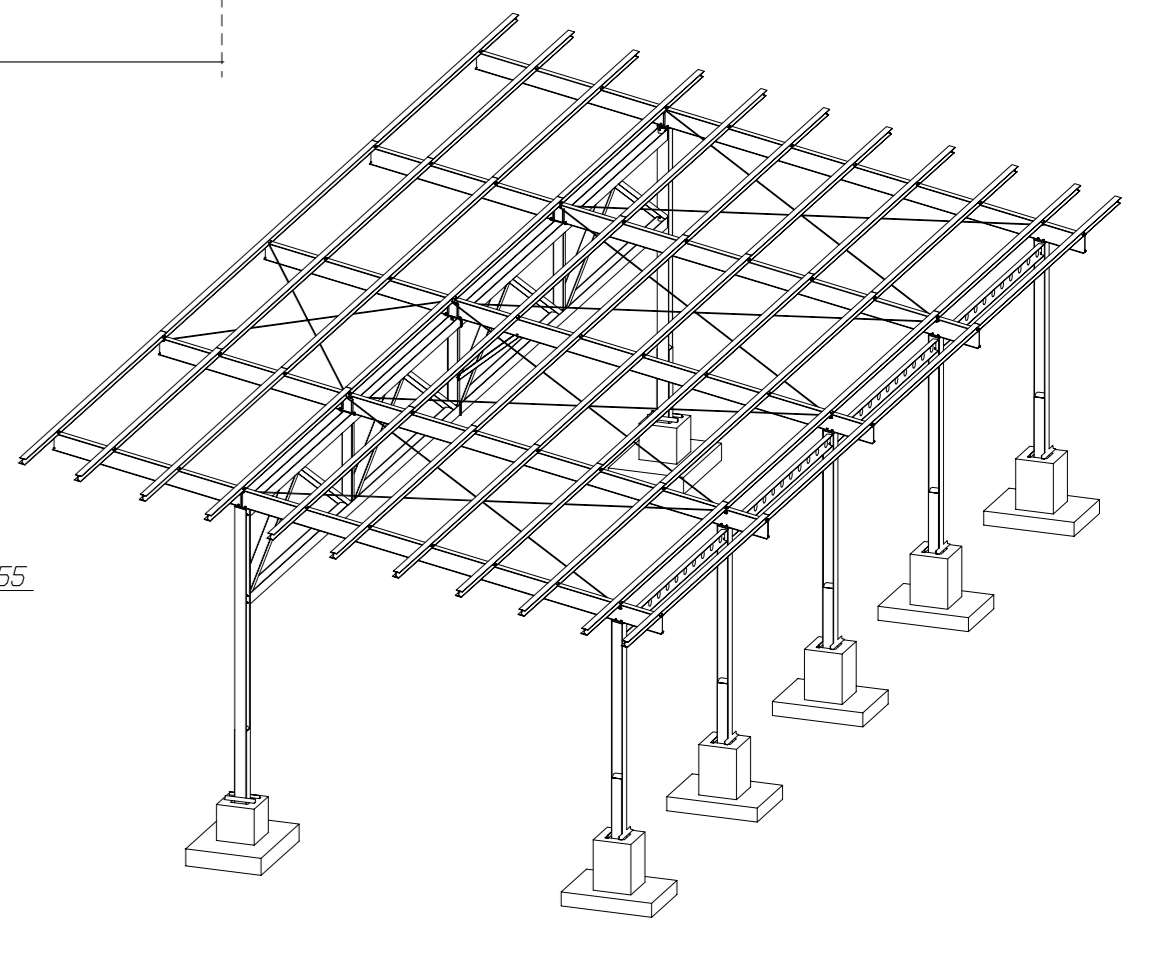
Kopfplatte Stütze (Binder), Maßstab 1:4



Platte Träger an Binder Maßstab 1:4



Platte Träger an Binder Maßstab 1:4



● RWE Netz- und Energietechnik ● RWE Mechatronik ● RWE Stahlbau ● RWE Stahlbau		Datum: 01.11.2002 Name: Herzen Unterschrift:	Maßstab: Siehe Zeichnung! Baueinheit: RWE Mechatronik Bauart: 53894 Mechatronik Benennung: Überdachung Zeichnung: Stahlkonstruktion Blätter: 03 A Blatt:
Zust	Änderung	Datum	Name