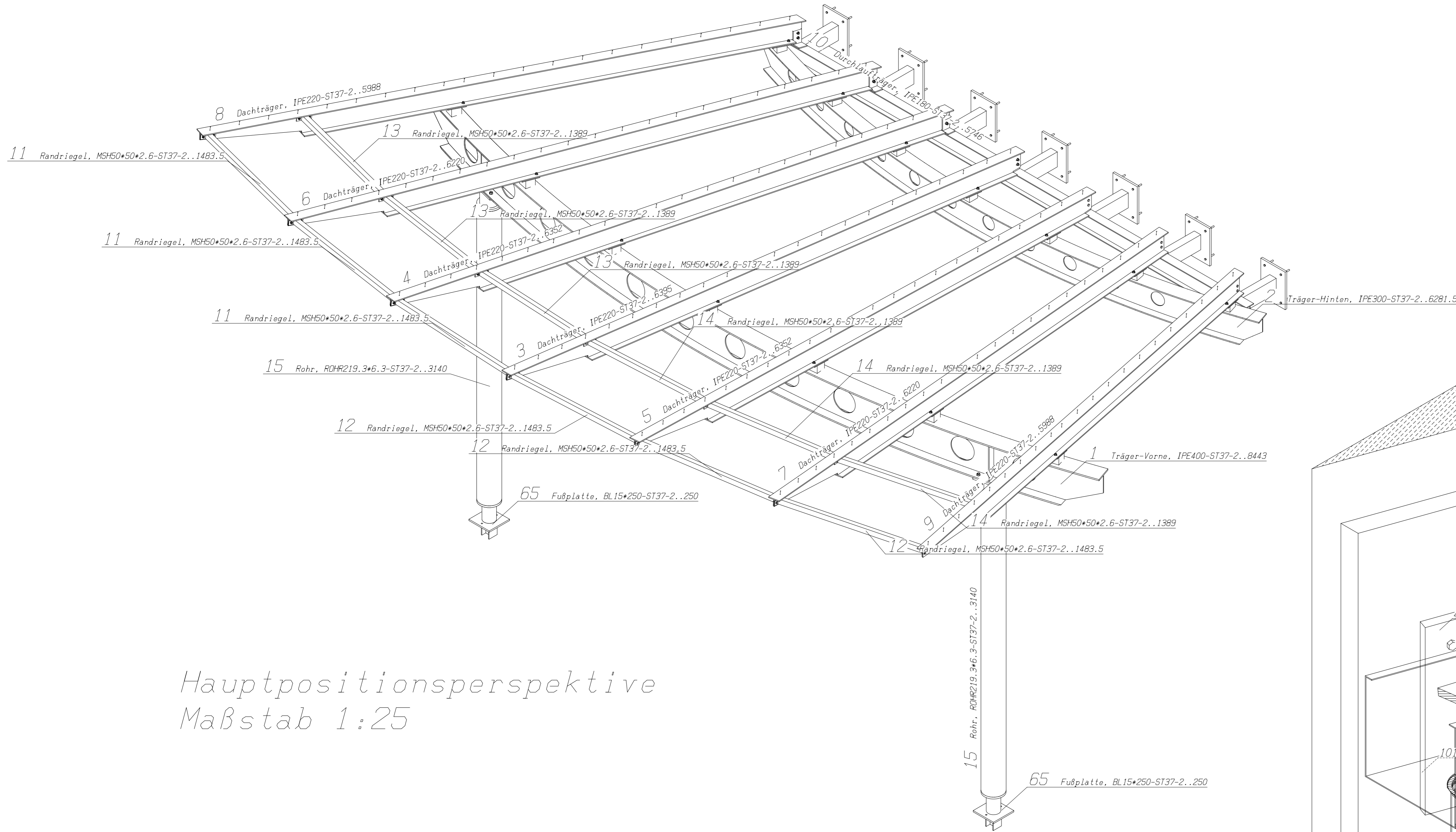
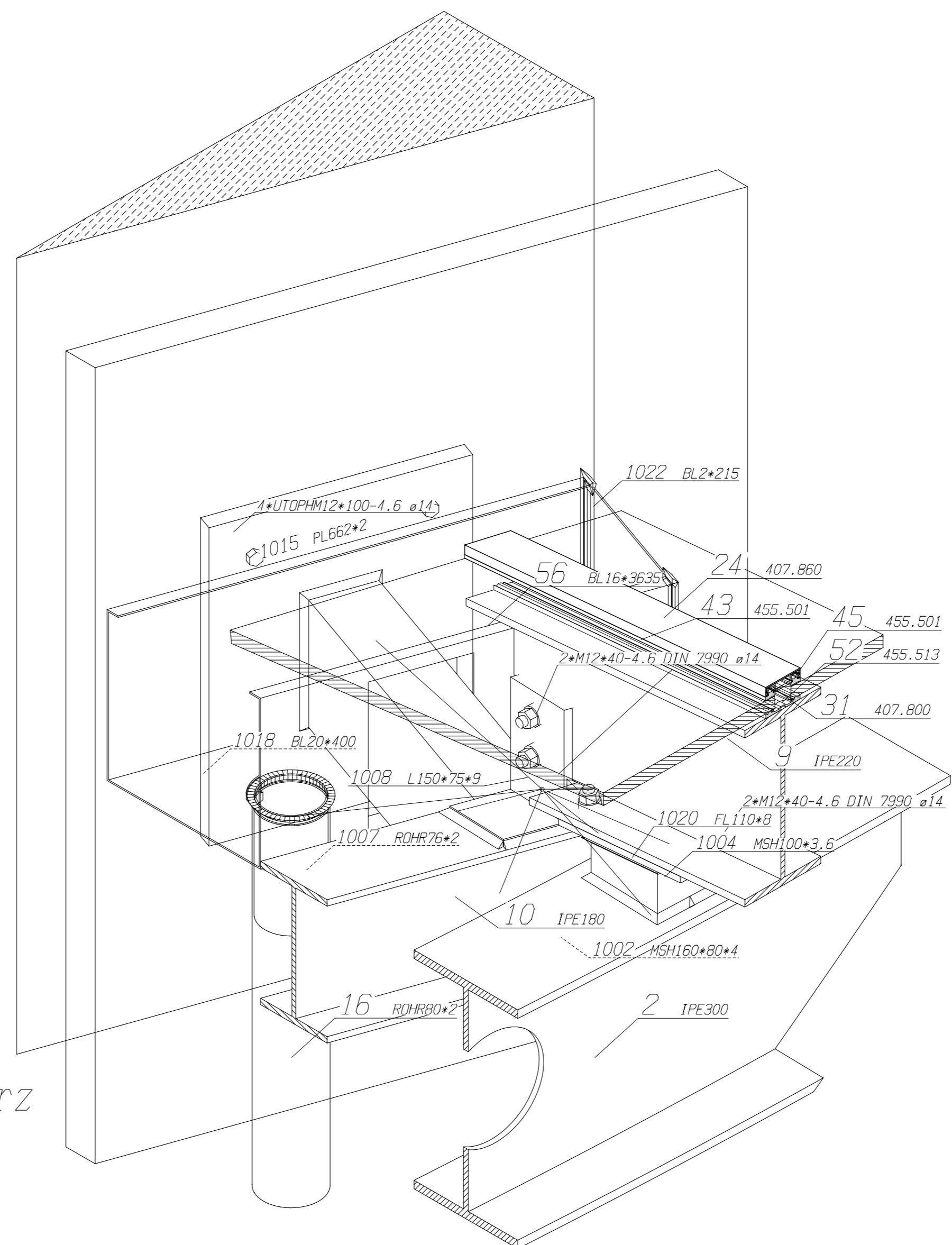


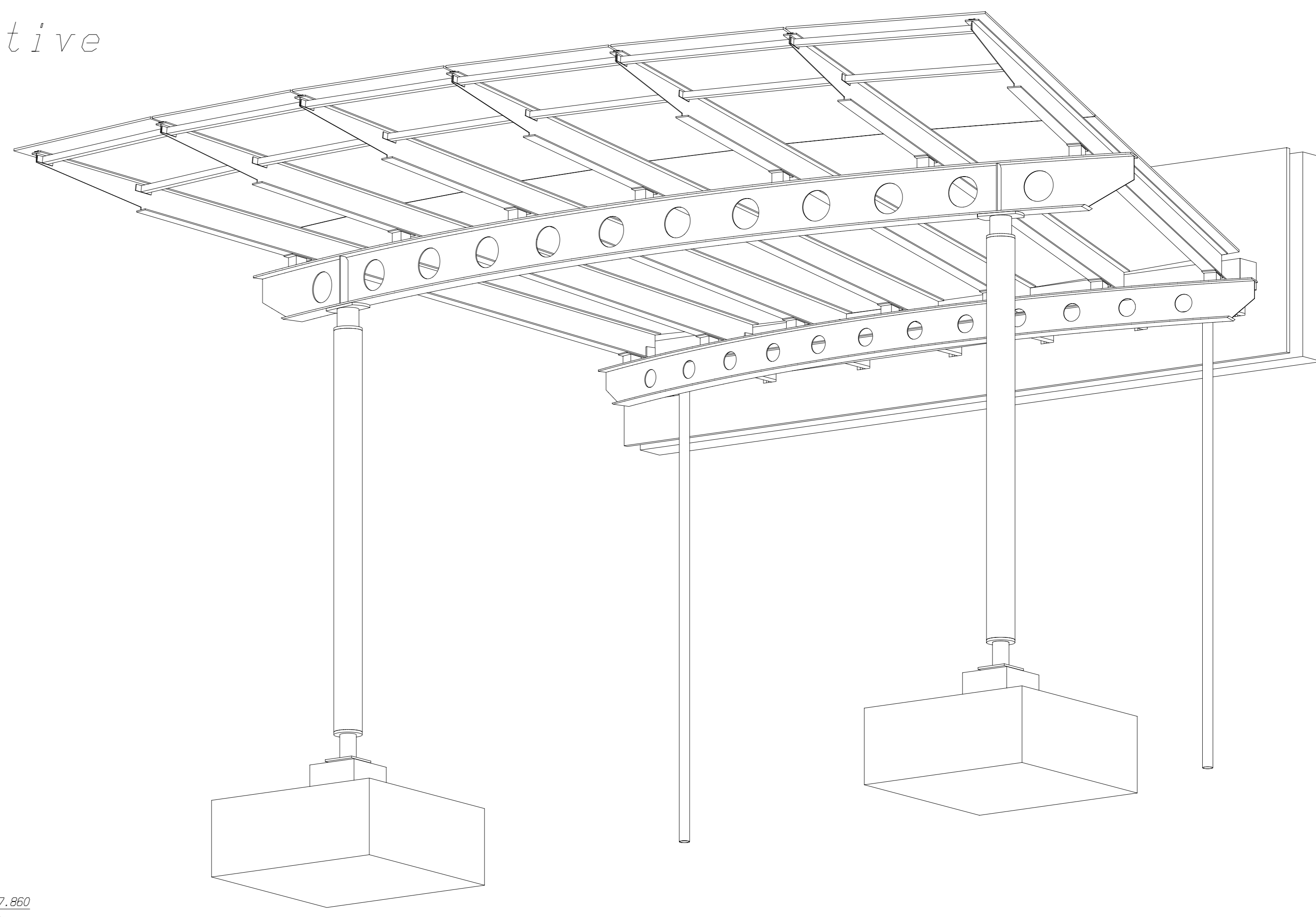
Kameraperspektive
Maßstab 1:25



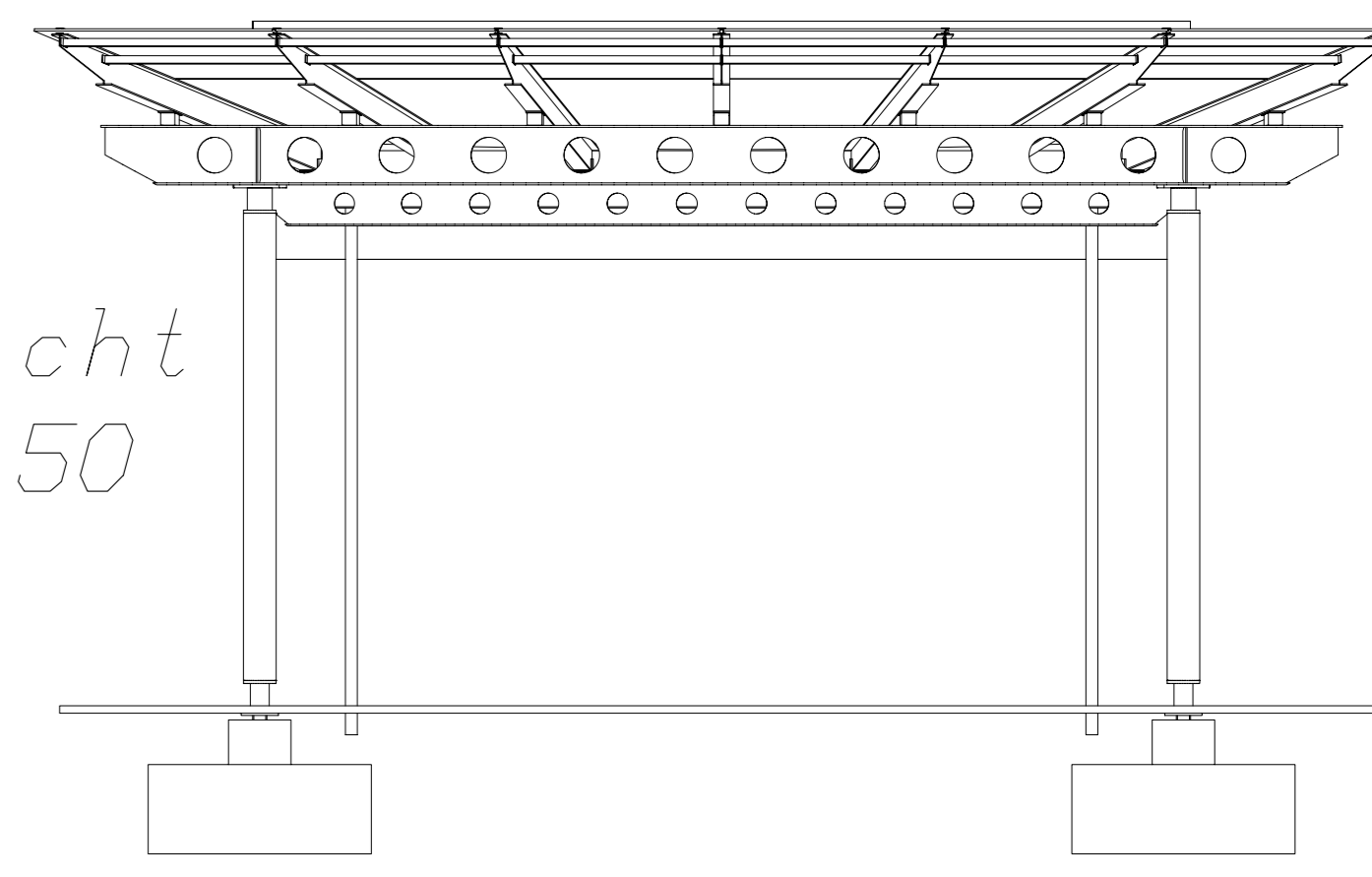
Hauptpositionsperspektive
Maßstab 1:25



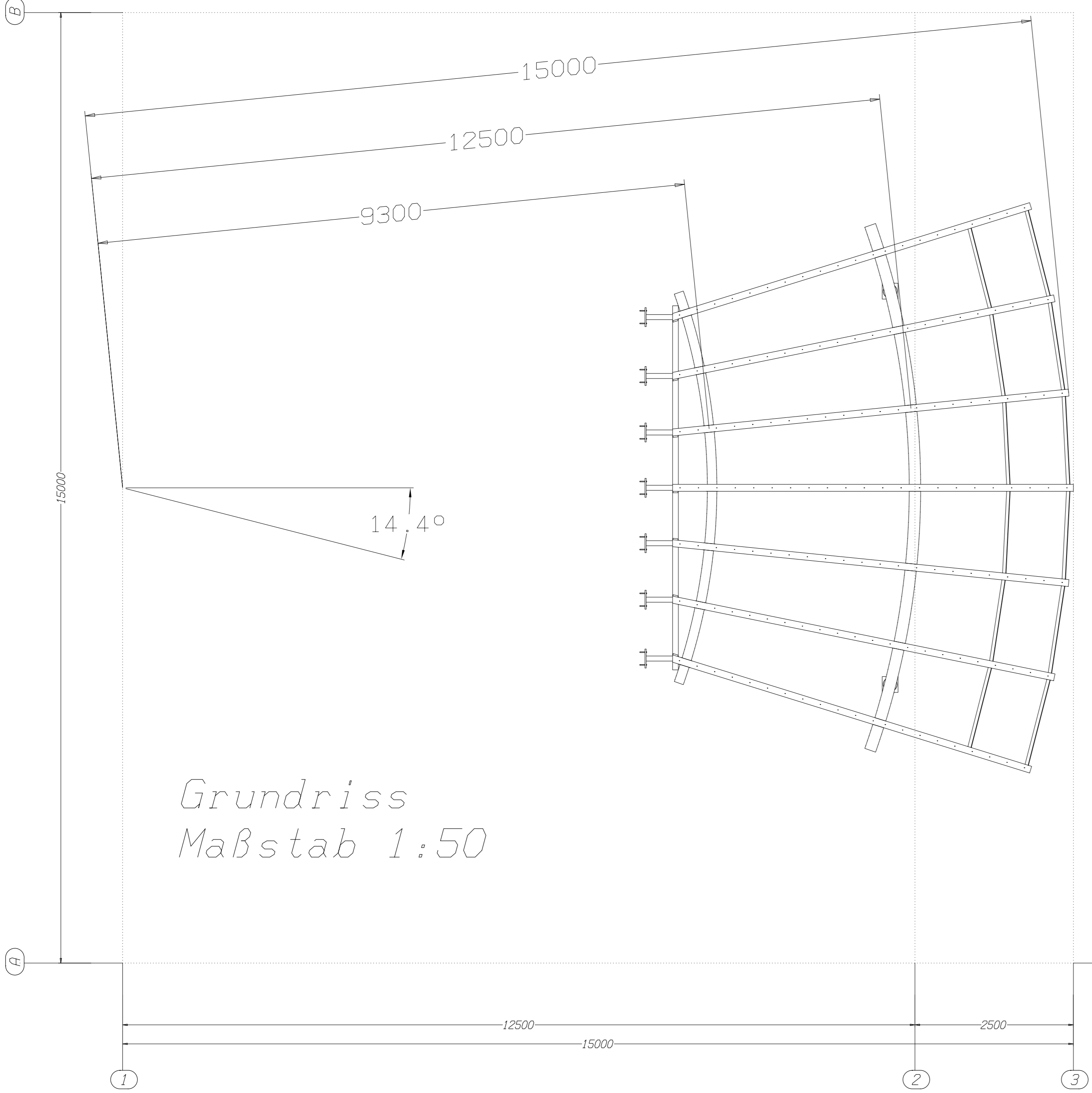
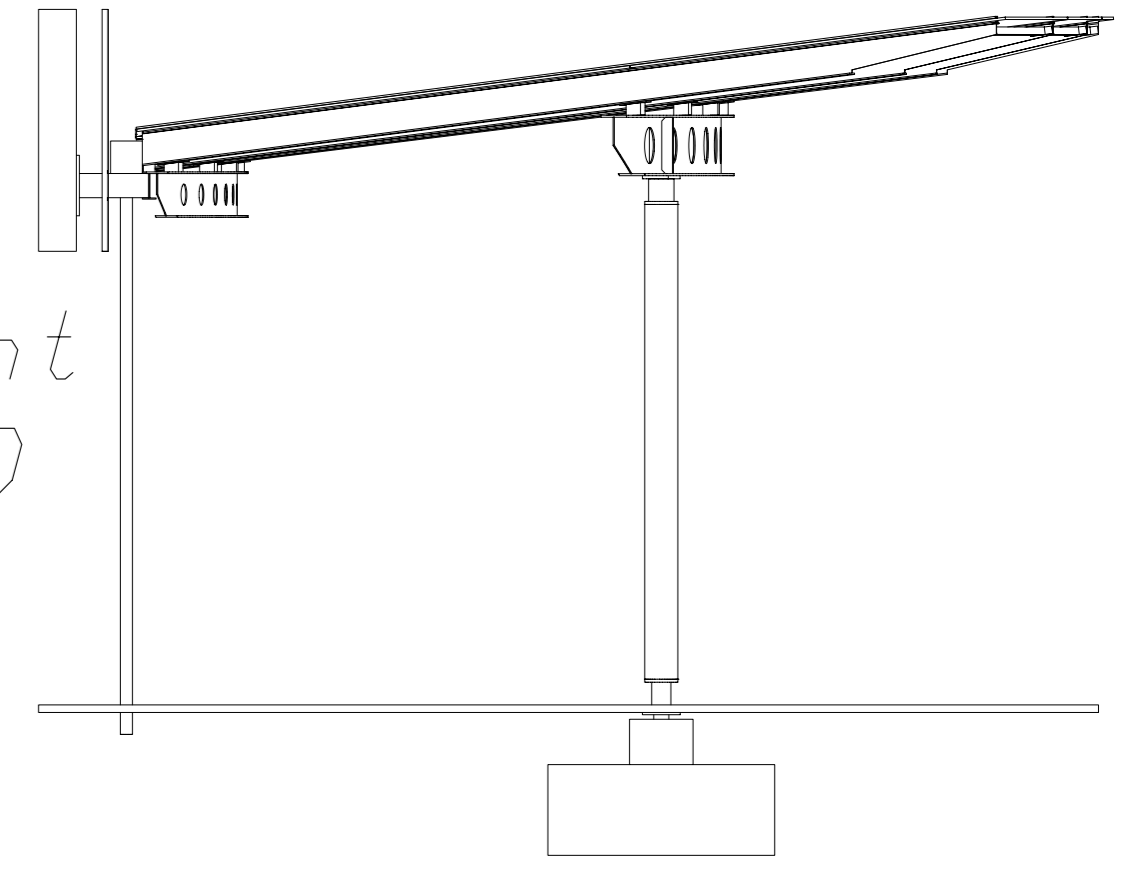
Anschlußdetail Betonsturz
Maßstab 1:5



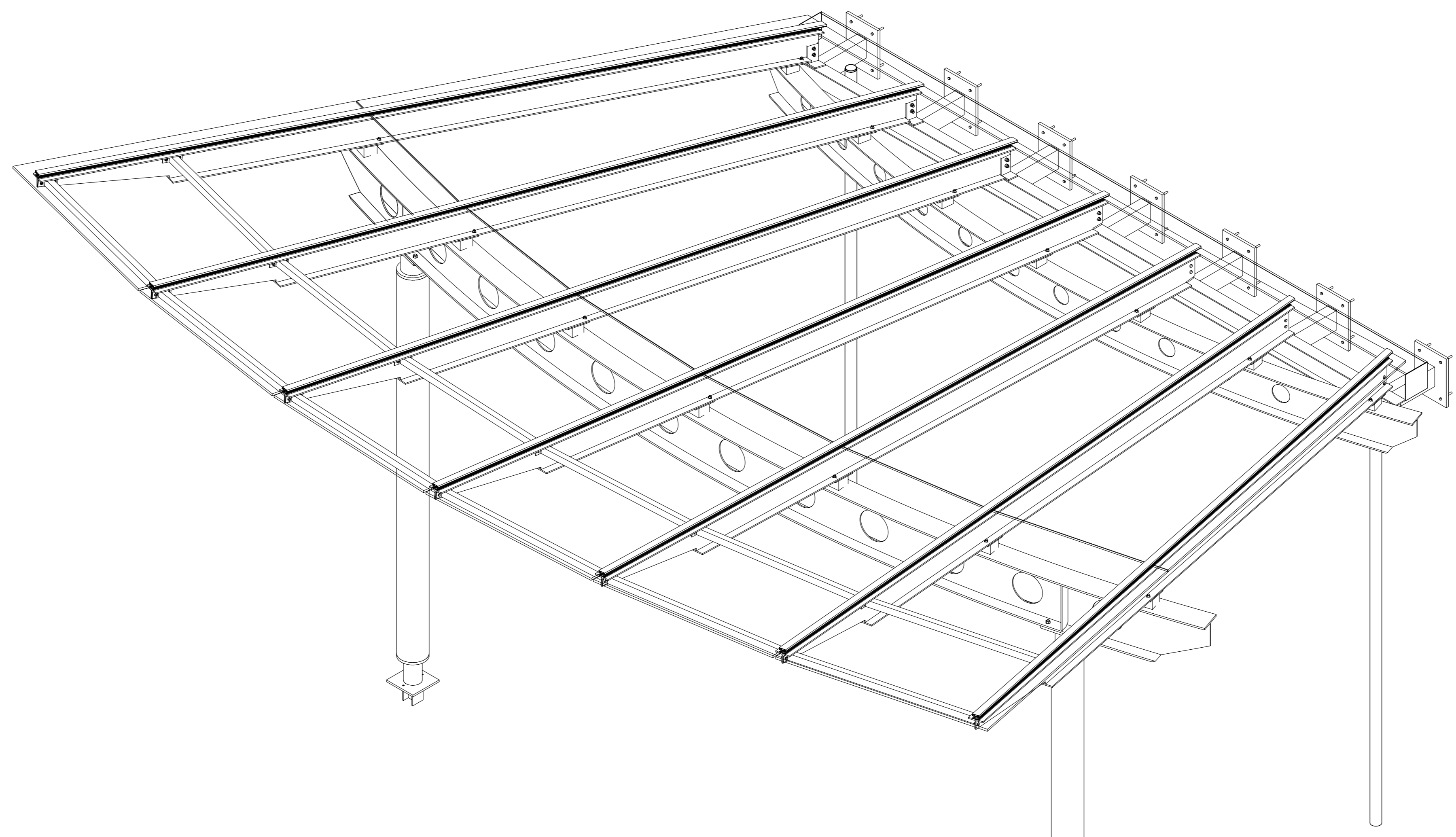
Vorderansicht
Maßstab 1:50



Seitenansicht
Maßstab 1:50

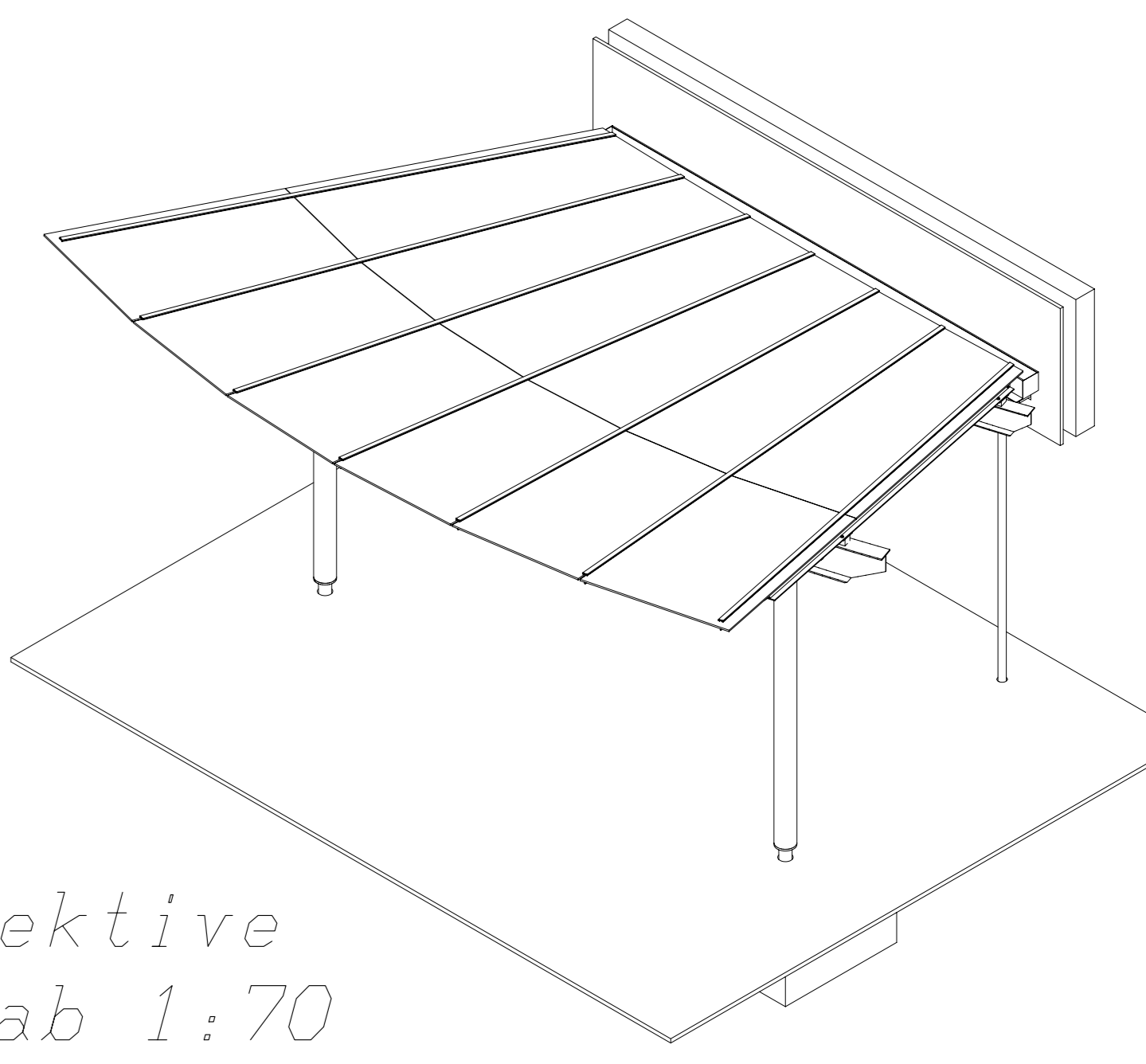


Grundriss
Maßstab 1:50



Gesamtkonstruktionsperspektive
Maßstab 1:25

Perspektive
Maßstab 1:70



Alle Schrauben aus Edelstahl (A4)
Oberfläche der Stahlteile FEUERVERZINKT!
Schweißnahtdicken gem. Statik!

REG. KOTTHEFF, Gabel & Co., KG D-50667 Köln, Ammerstraße 113 ☎ 0221/9847-0 ☐ 0221/9847-40		Melnik Siehe Zeichnung!	
Blatt: 11.05.1999 Gezeichnet: Guido Metten	Datum: 11.05.1999 Name: Guido Metten	Benennung: L-INDE KT Köln Neubau Sürther Hauptstraße 178, 50999 Köln	
Nr.1: Dachträger, Höhe: 11.08.1999 Nr.1: Erstzeichnung: 18.08.1999	Datum: 11.08.1999 Name:	Auftrag:	Zeichnung: Vordach Blatt: 001 BL: