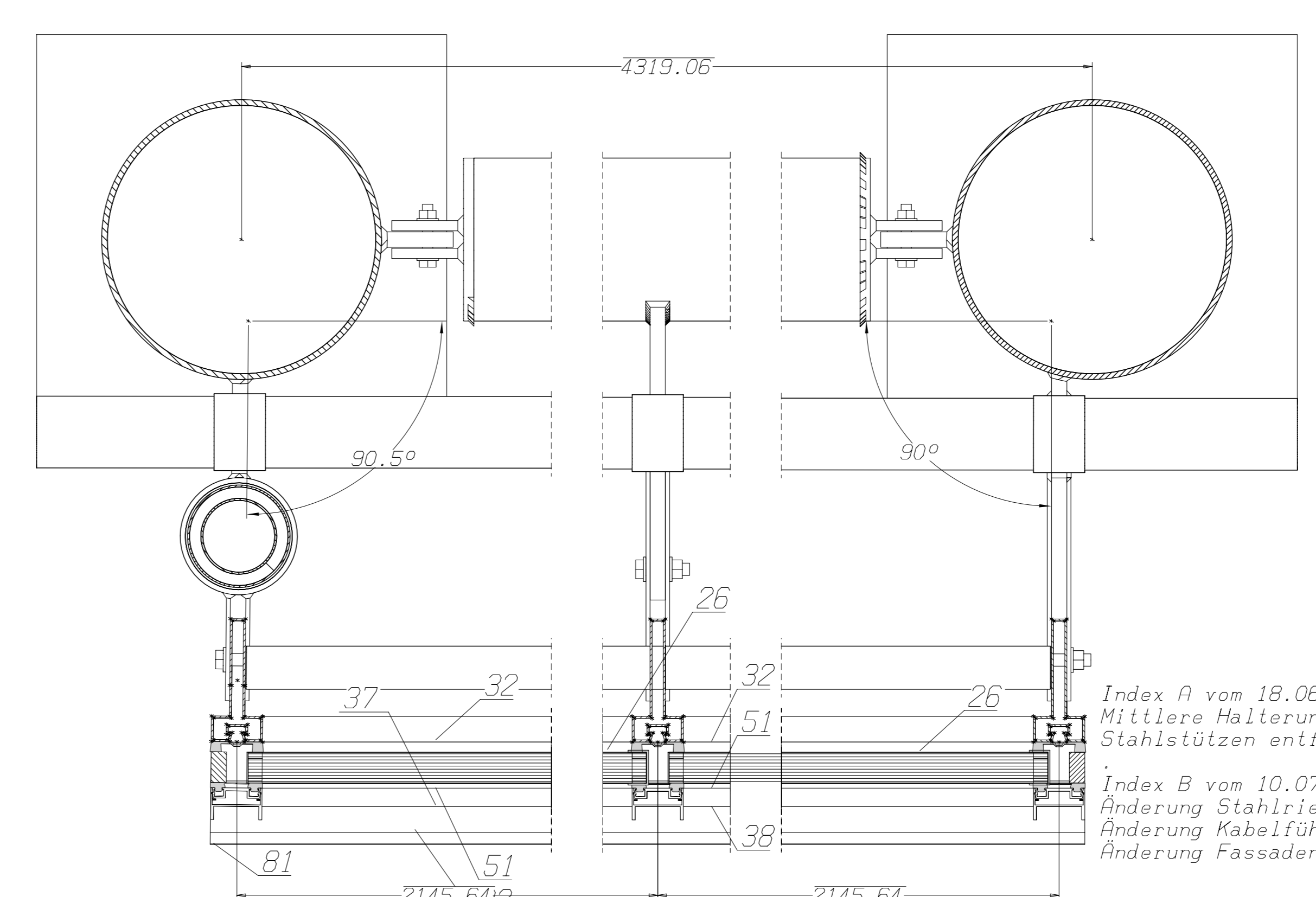
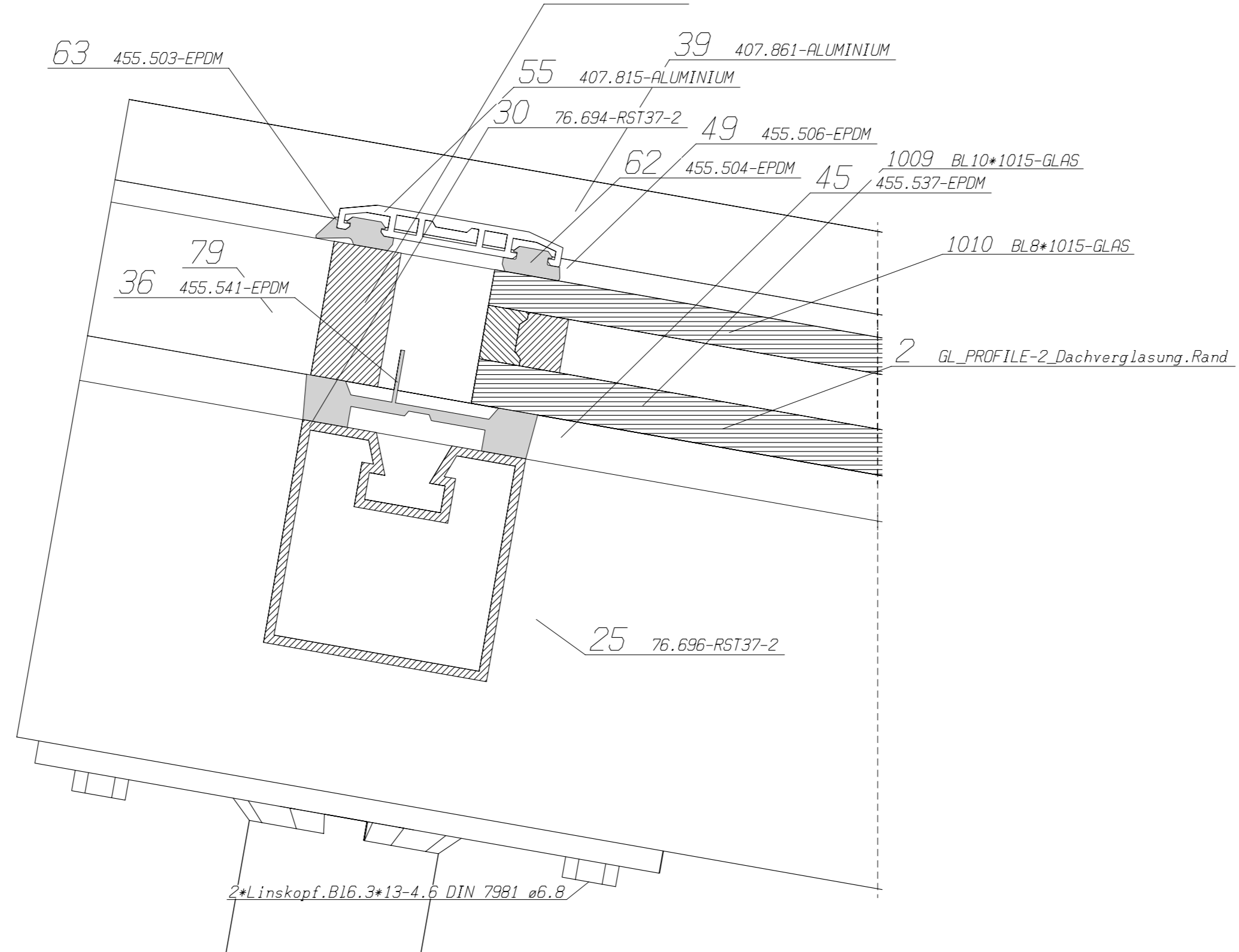
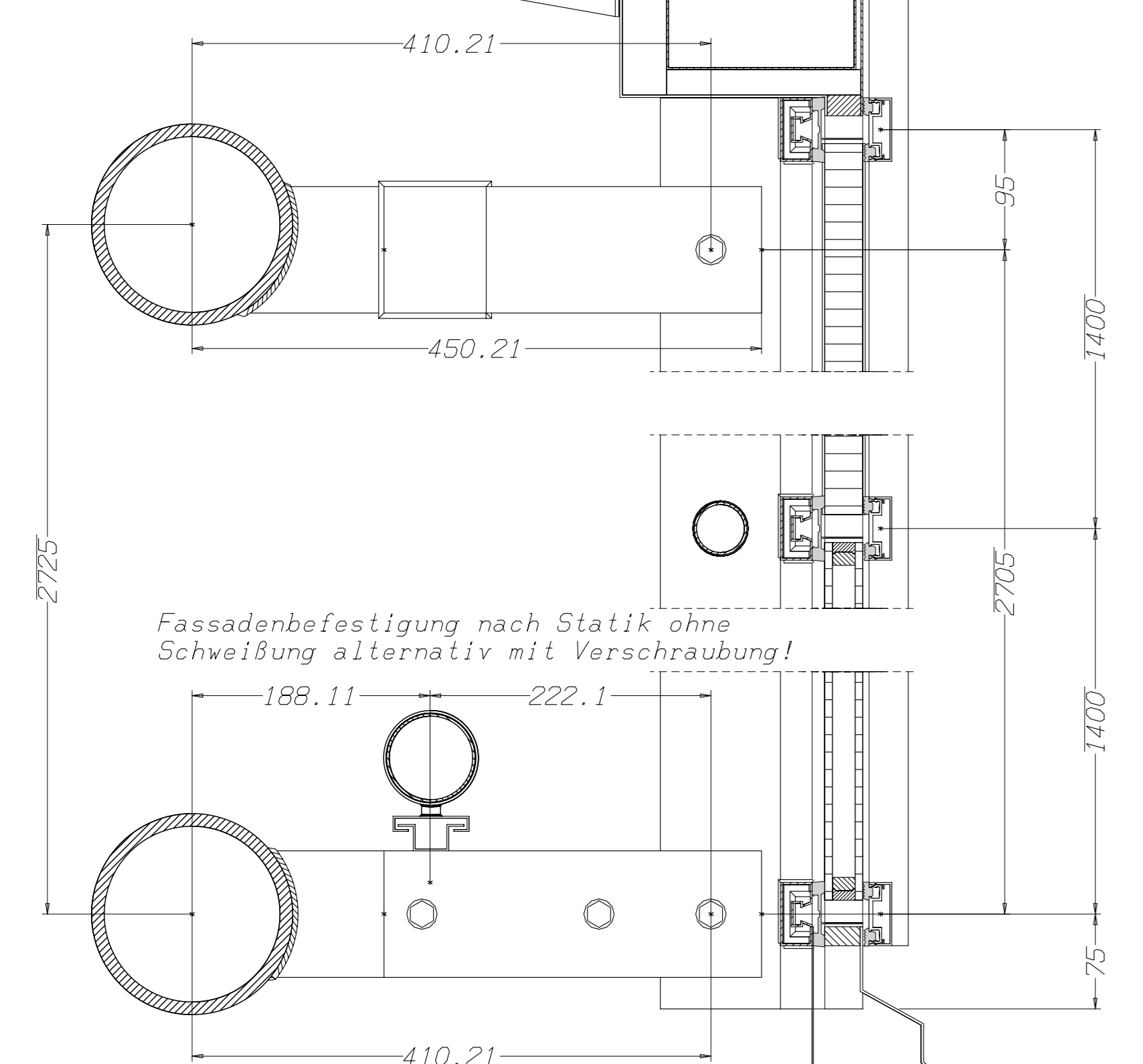
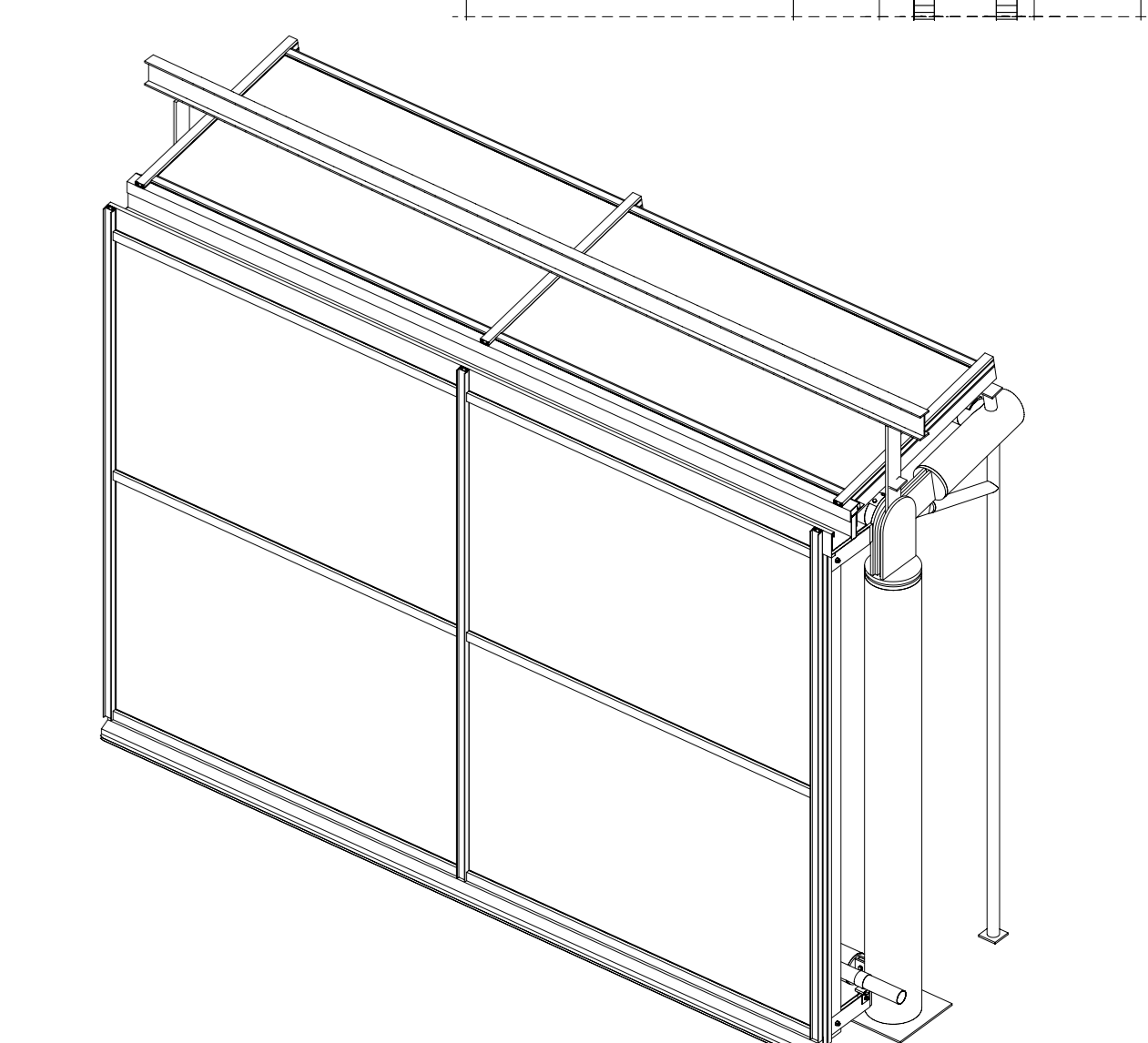
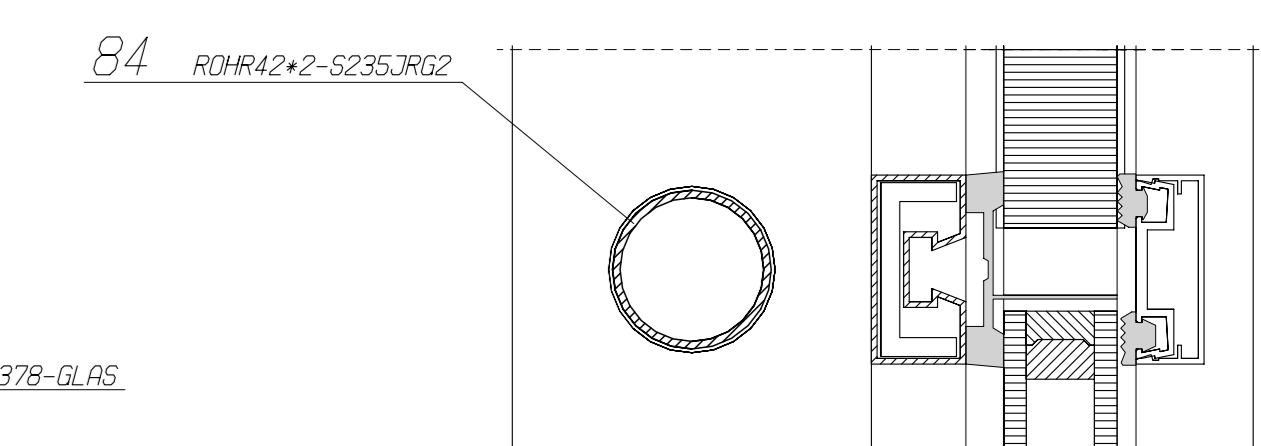
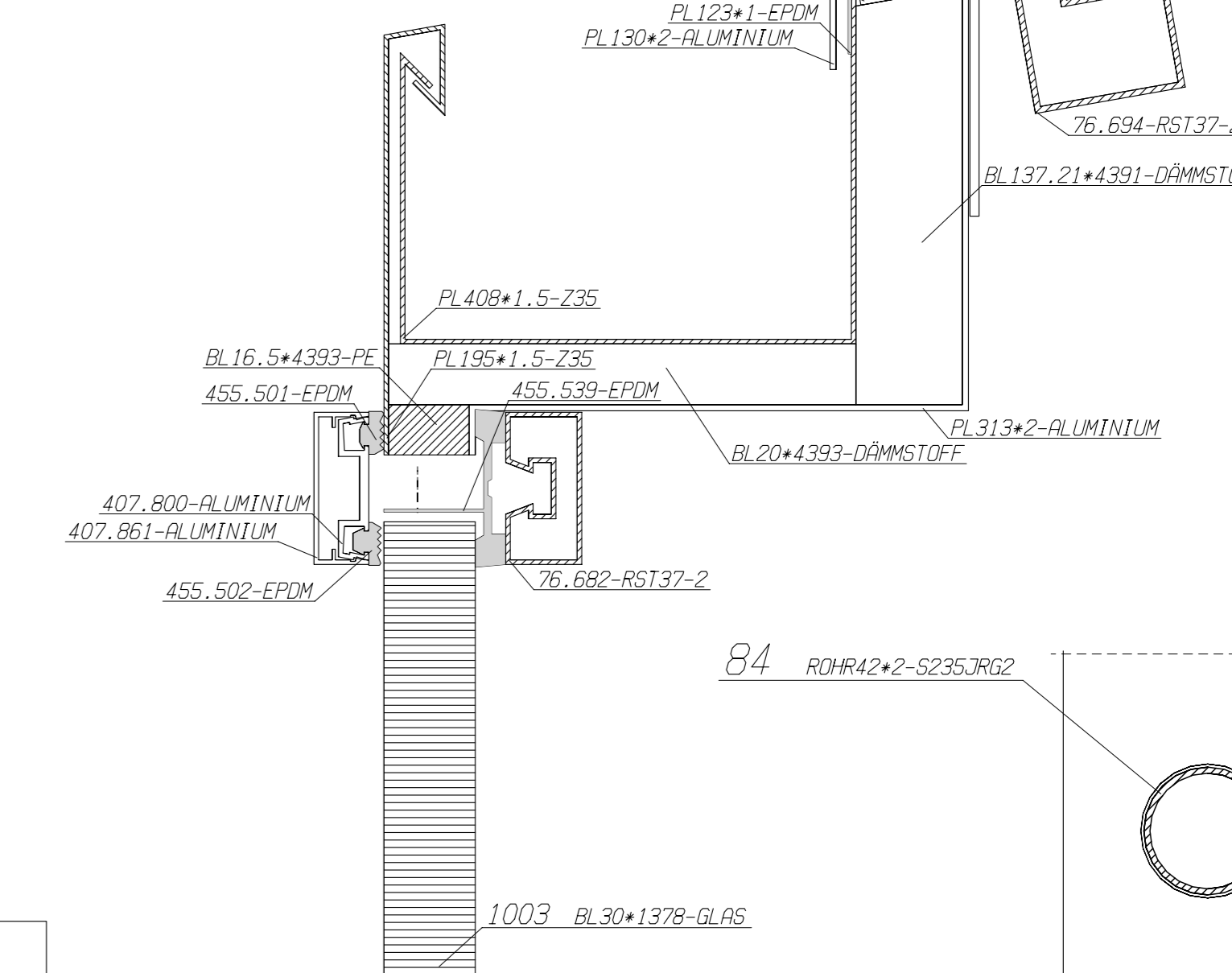
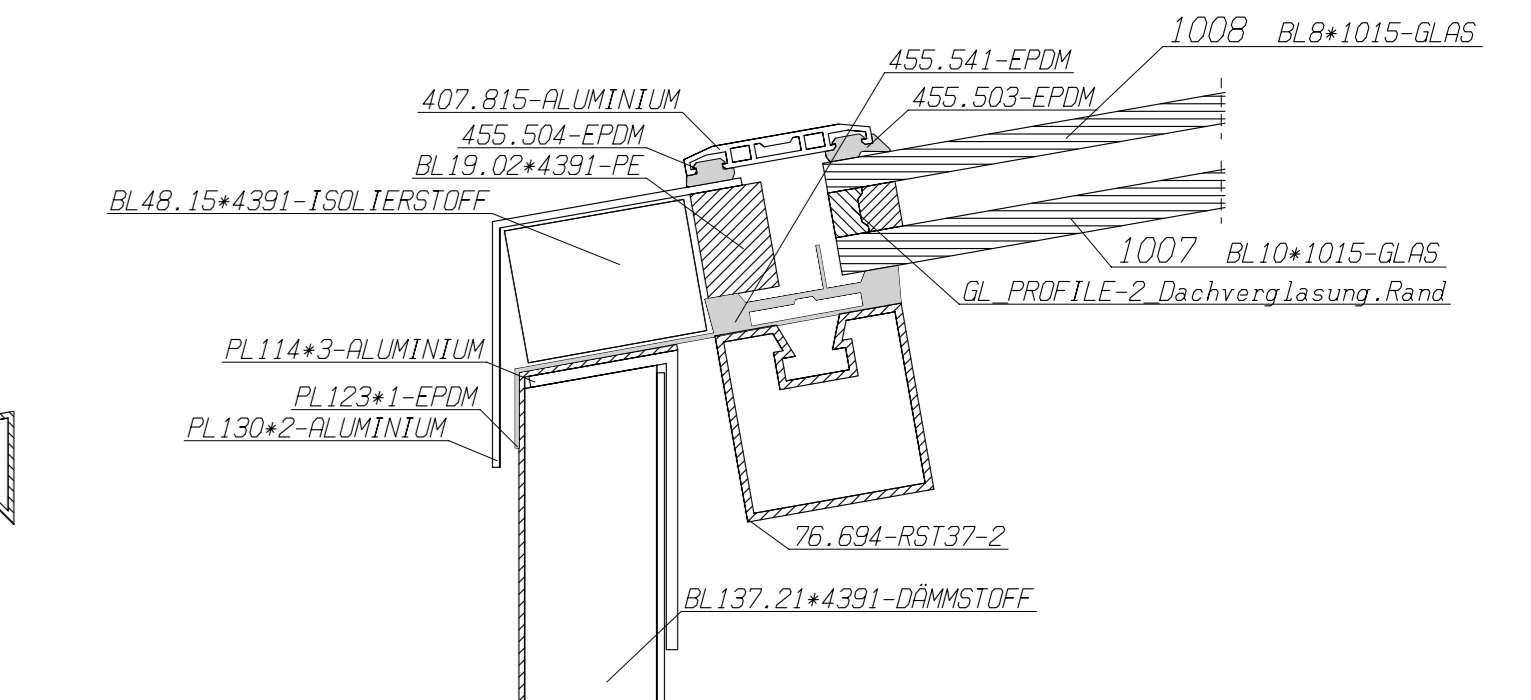
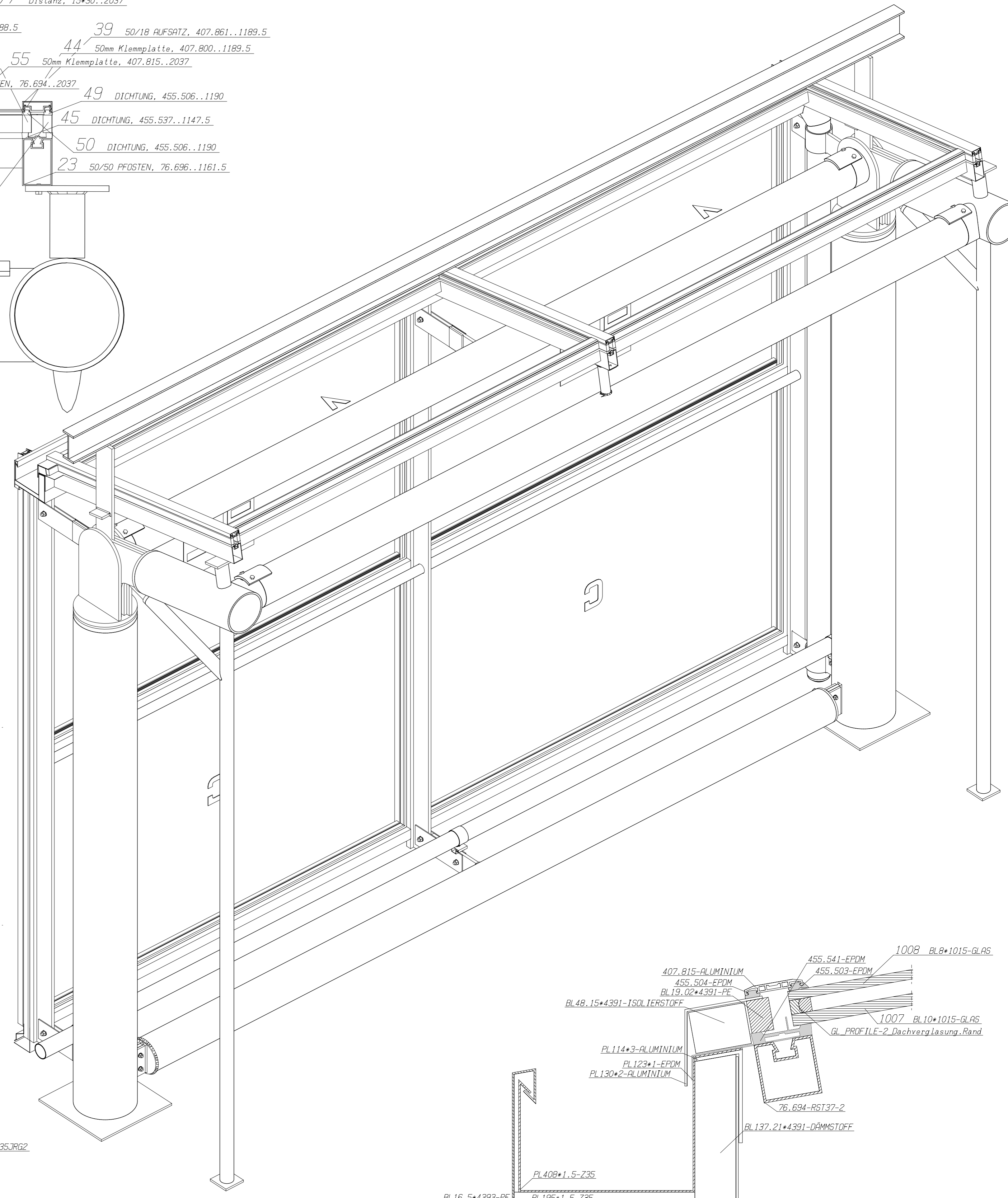
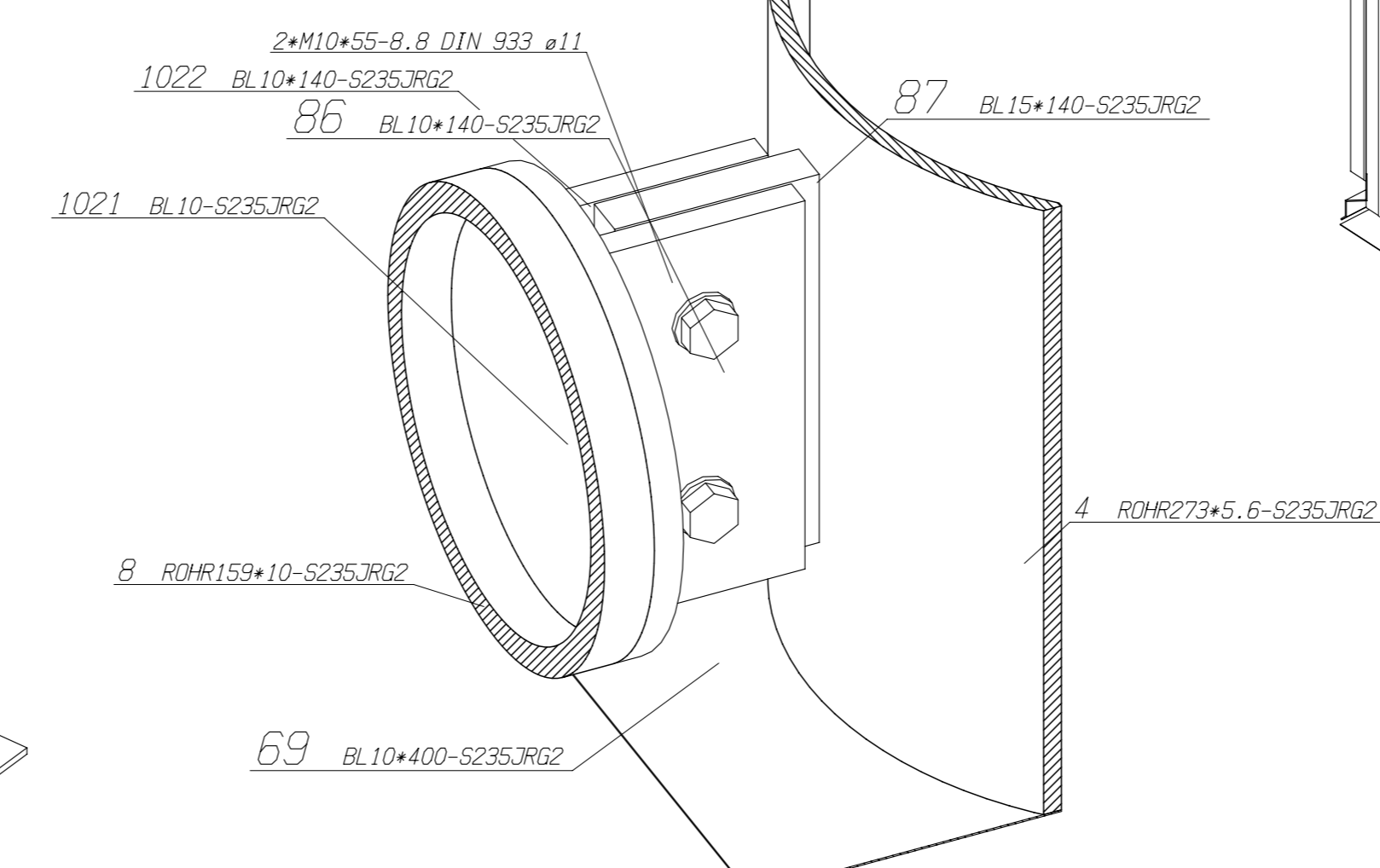
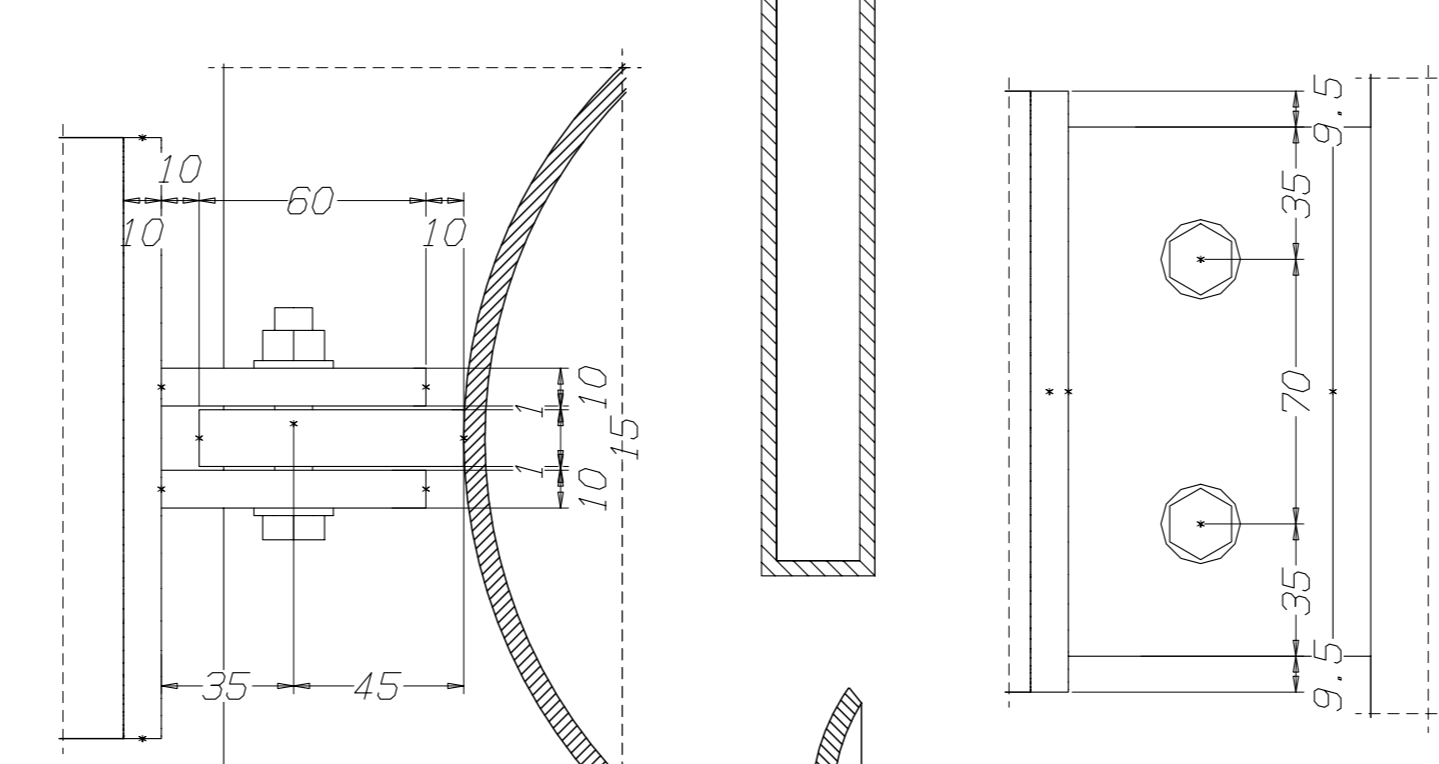
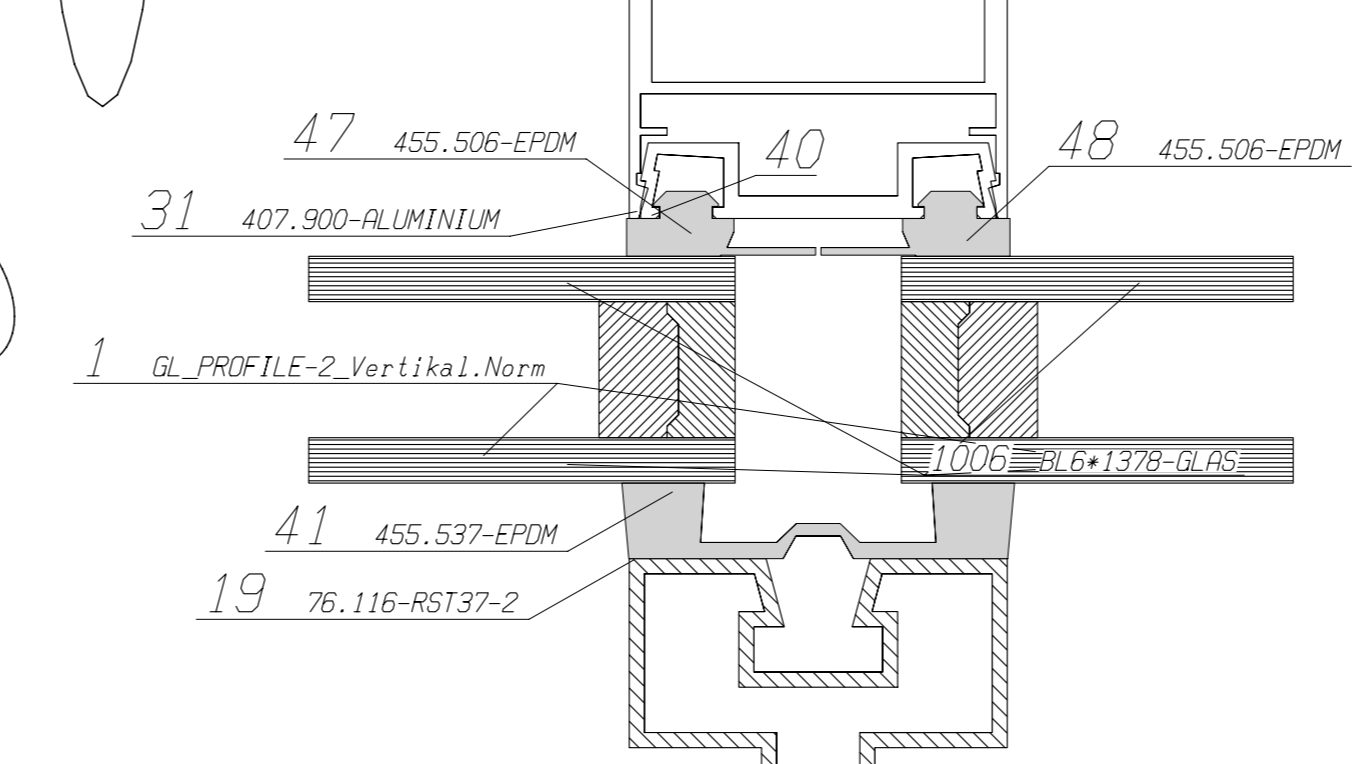
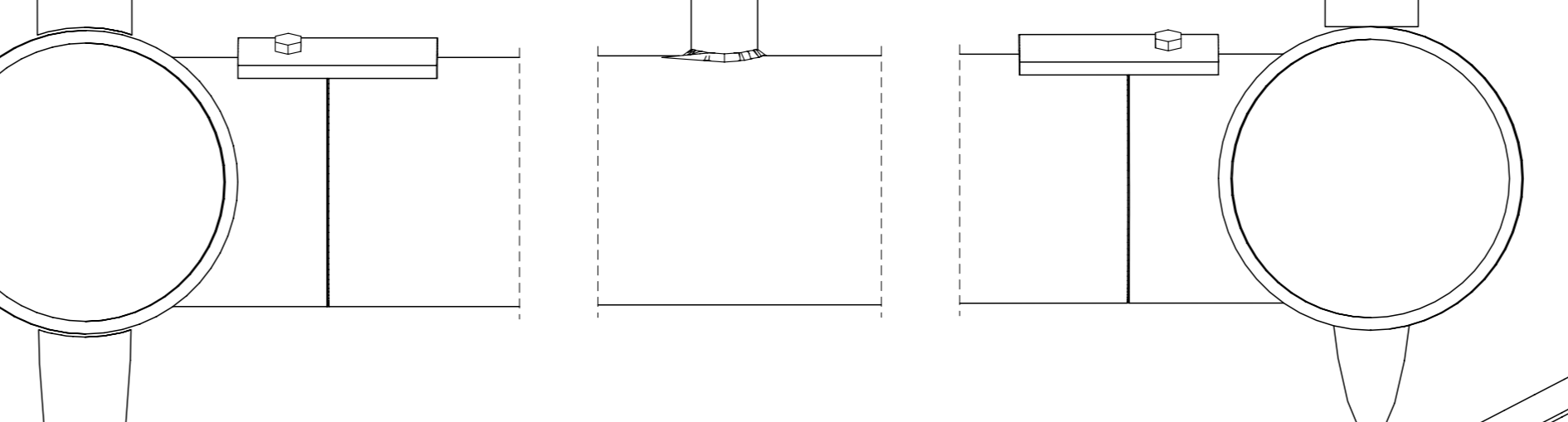


- 76 Distanz, 15x30..2088,5
- 78 59 Dichtung, 455.503..2088,5
- 28 50/50 PFÖSTEN, 76.694..2088,5
- 45
- 44
- 49
- 79 Distanz, 15x30..65
- 39 50mm Klemplatte, 407.815..2088,5
- 50 Dichtung, 455.541..2037
- 34 Dichtung, 455.541..2088,5
- 53 50mm Klemplatte, 407.815..2088,5
- 77 Distanz, 15x30..2037
- 39 50/18 RUFSPITZ, 407.861..1189,5
- 44 50mm Klemplatte, 407.800..1189,5
- 50mm Klemplatte, 407.815..2037
- 79 55 50/50 PFÖSTEN, 76.694..2037
- 49 Dichtung, 455.506..1190
- 45 Dichtung, 455.537..1147,5
- 50 Dichtung, 455.506..1190
- 23 50/50 PFÖSTEN, 76.696..1161,5
- 78 Distanz, 15x30..1118



Index A vom 18.06.2001
Mittlere Halterungen von vertikalen Stahlstützen entfernt.

Index B vom 10.07.2001
Änderung Stahlriegelbefestigung
Änderung Kabelführung für Lamellenfenster
Änderung Fassadenbefestigung (mitte/unten)

PAUL KLOCKNER		Merkmal: Siehe Zeichnung!	
Datum	Name	Benennung	
27.06.2001	Guido Peters	Universitätsklinikum 2000	
		Jena	
		Zeichnung	
		Musterfassade II	
Blatt		Blatt	
8218/02		8218/02	
BL 1/5		BL 1/5	