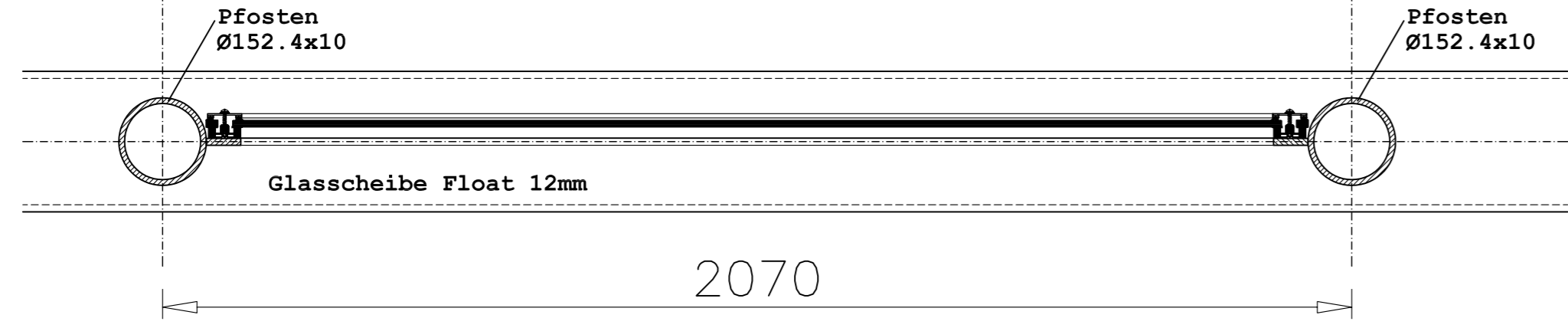
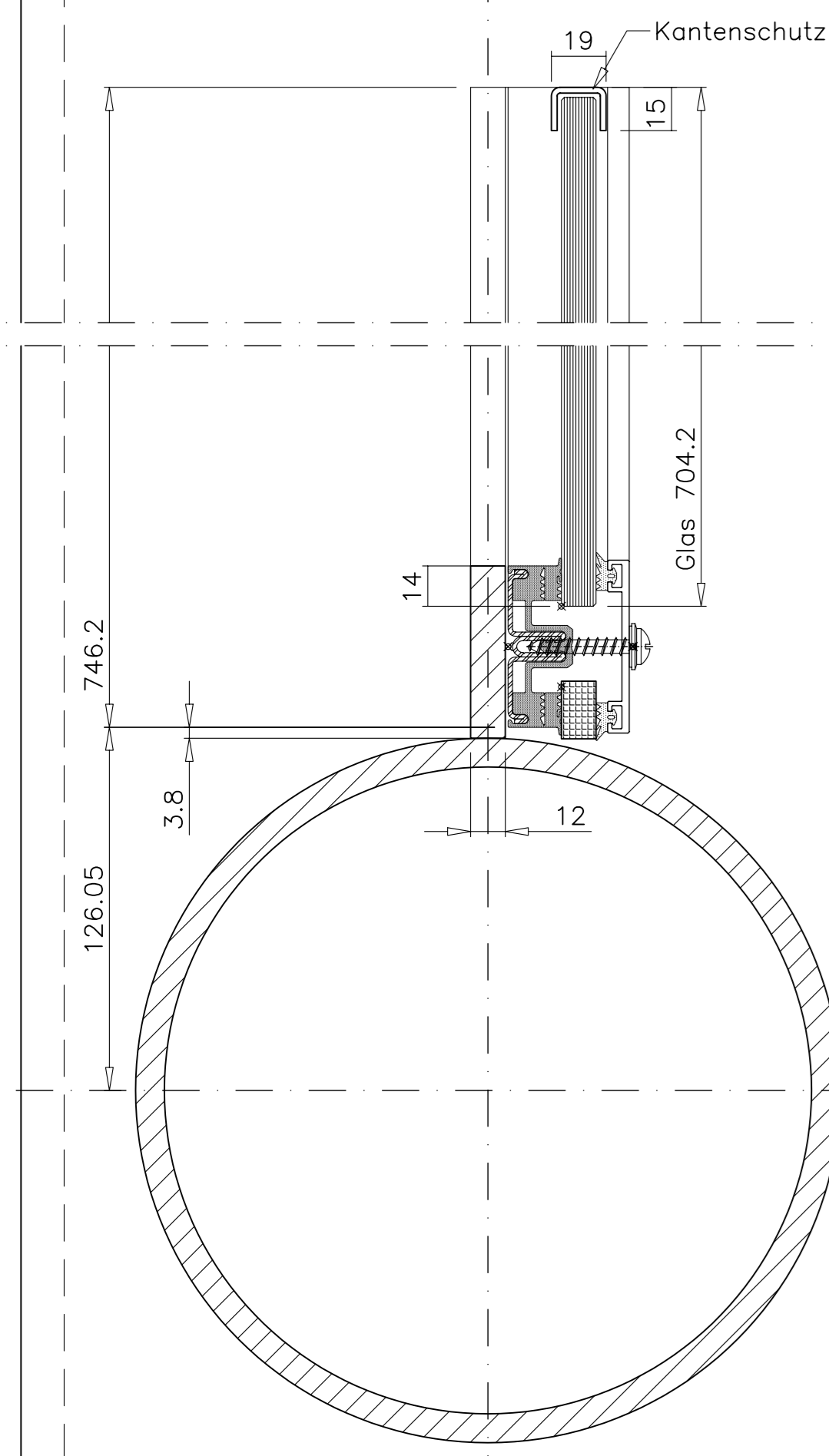
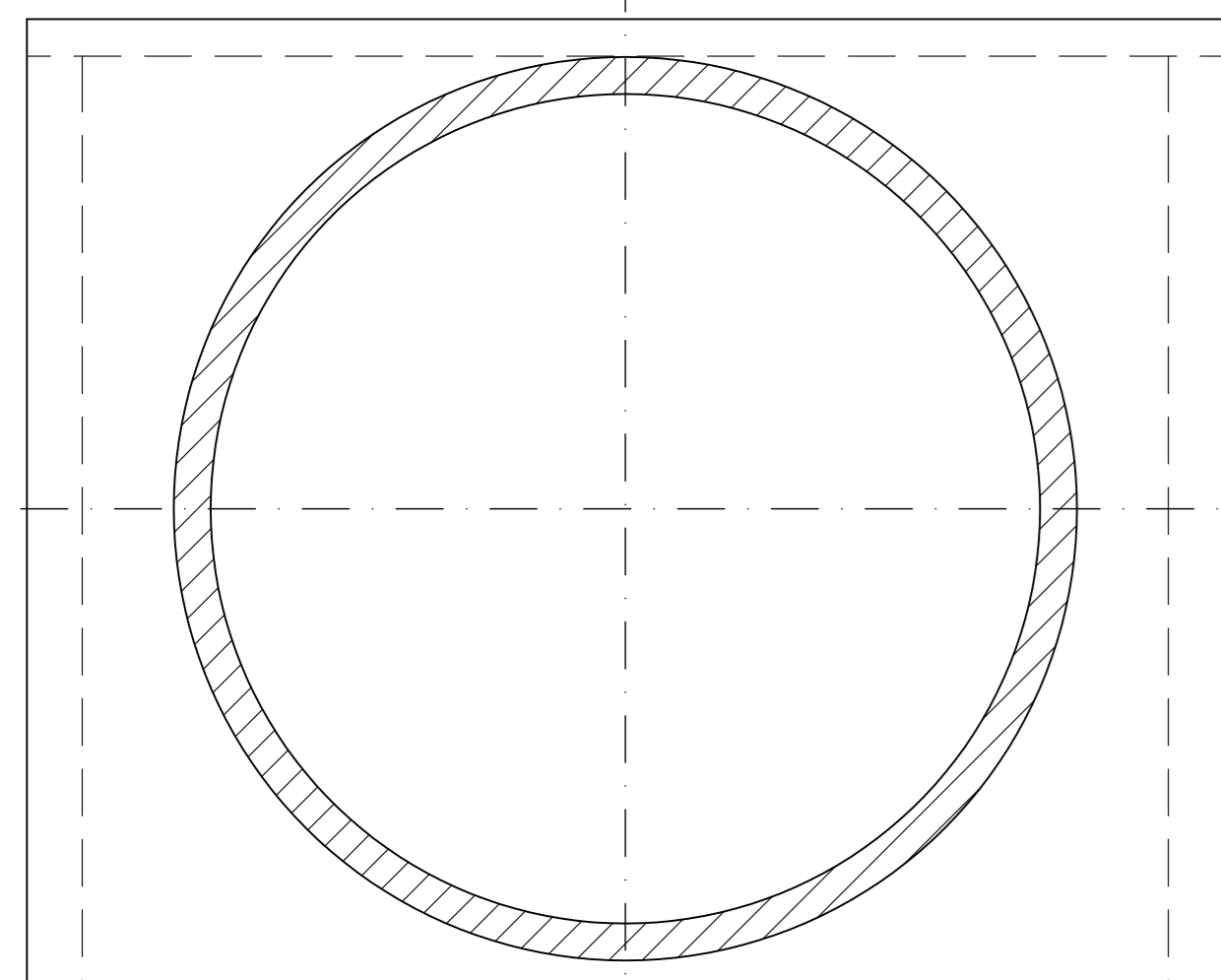
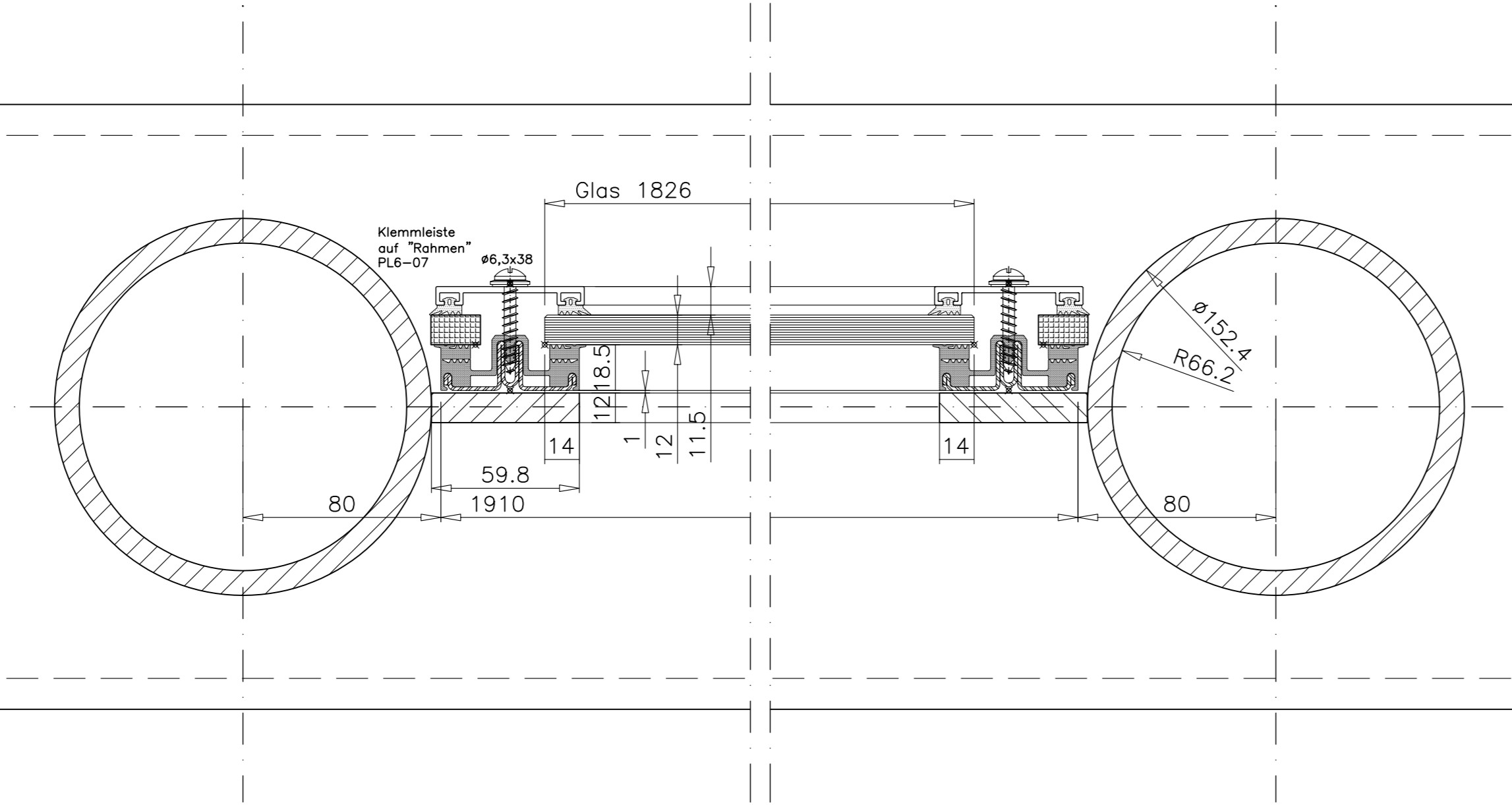


Rollsteig 2 Regeldetail Vierendeelträger Verglasung vertikal h=750

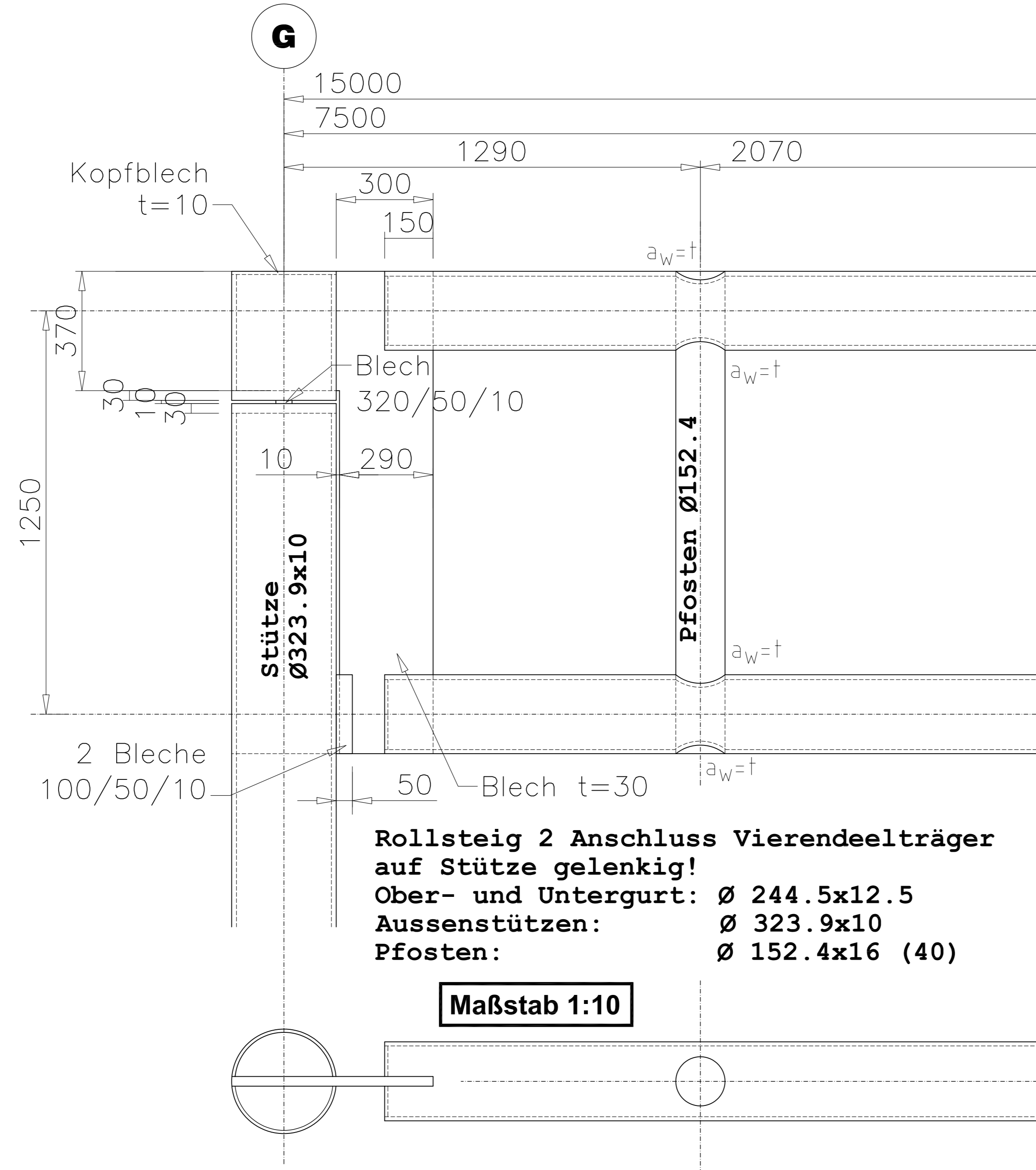
Maßstab 1:10



Horizontalschnitt Rollsteig 2 Regeldetail Vierendeelträger Verglasung vertikal h=750mm, Maßstab 1:2

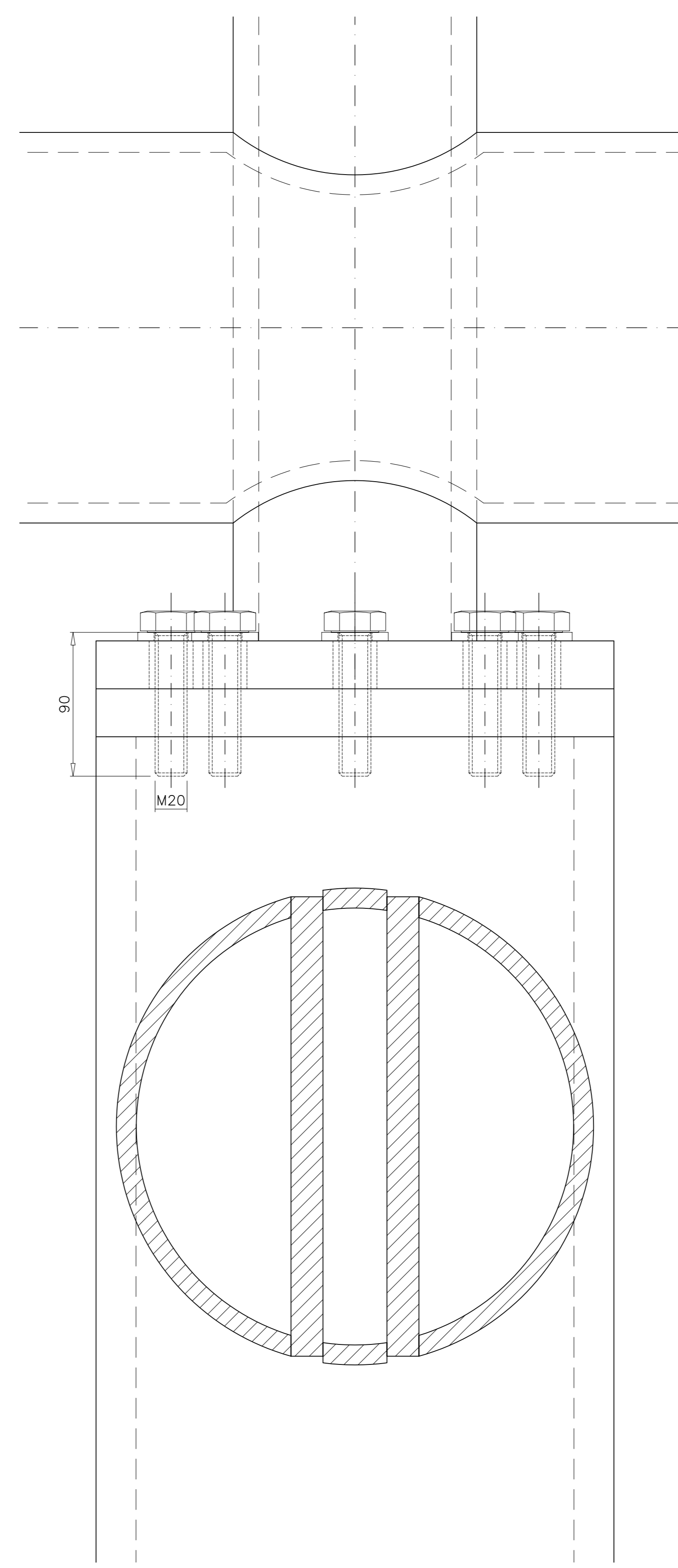


Vertikalschnitt Rollsteig 2 Regeldetail Vierendeelträger Verglasung vertikal h=750mm, Maßstab 1:2

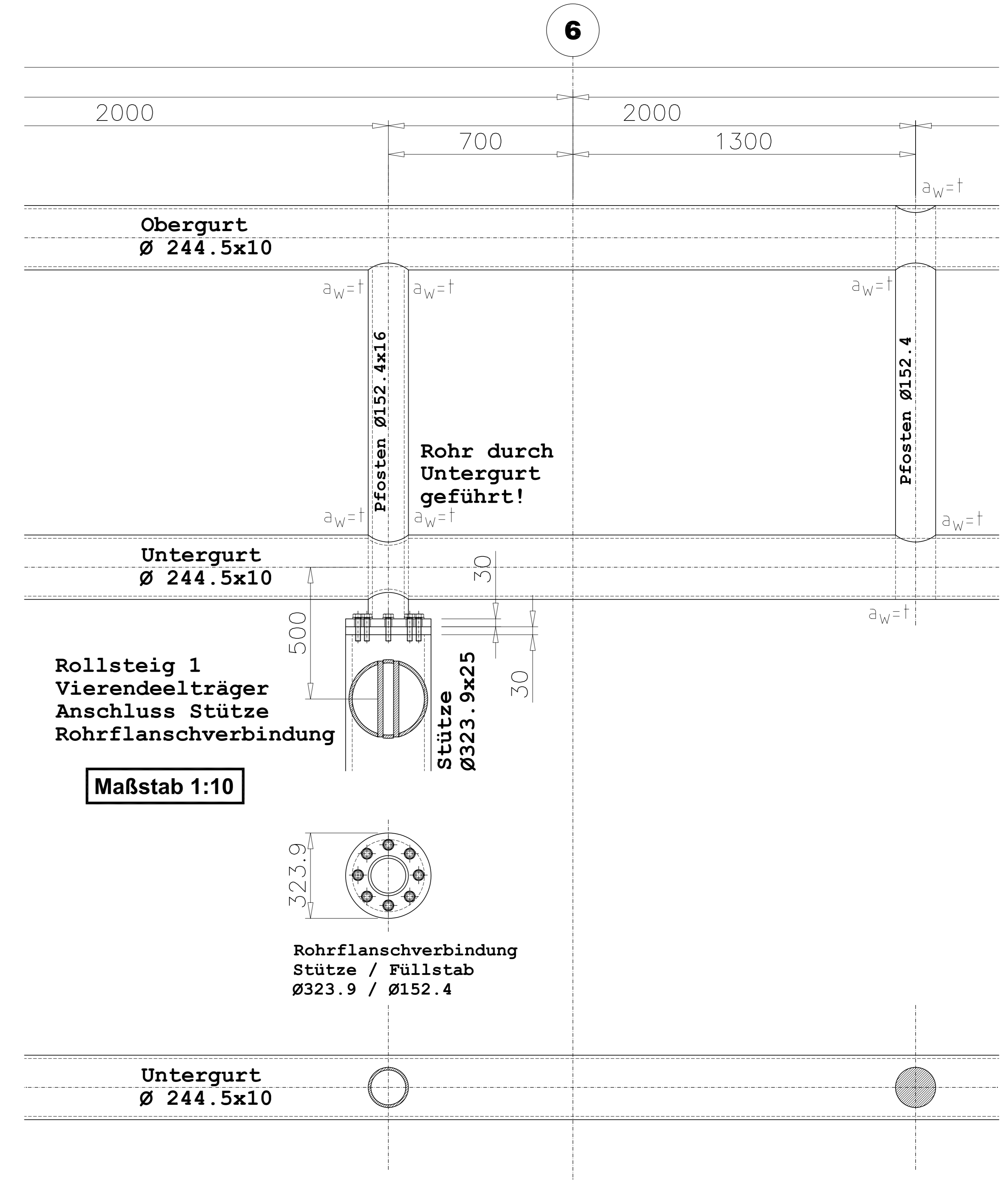
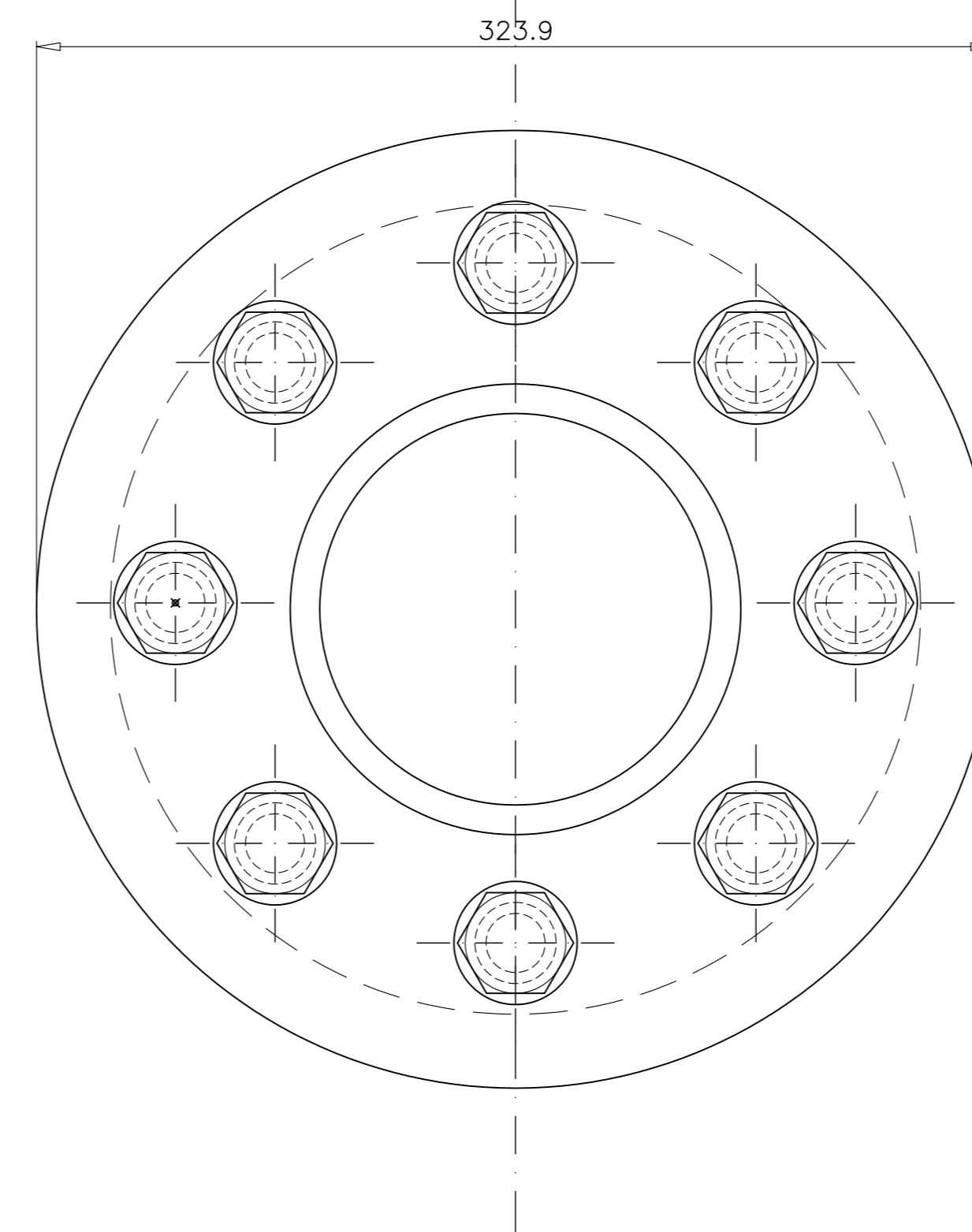


Rollsteig 2 Anschluss Vierendeelträger auf Stütze gelenkig!
Ober- und Untergurt: Ø 244.5x12.5
Außenstützen: Ø 323.9x10
Pfosten: Ø 152.4x16 (40)

Maßstab 1:10

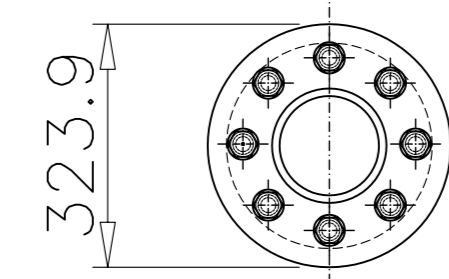


Rollsteig 1 Vierendeelträger Anschluss Stütze Rohrflanschverbindung Maßstab 1:2



Rollsteig 1 Vierendeelträger Anschluss Stütze Rohrflanschverbindung

Maßstab 1:10



Rohrflanschverbindung Stütze / Füllstab Ø323.9 / Ø152.4

Blatt	Status der Änderung	Änderung	Gezeichnet	gh	Maßeinheit	mm
k						
j						
i						
h						
g						
f						
e						
d						
c						
b						
a						
Projekt : Einkaufszentrum, Hürt-Park Theresienhöhe, 50354 Hürt Glasdach-Rollsteig 1 und 2			Datum : 14.04.2004		Maßstab : 1:2, 1:10	
Auftraggeber : ...			KONTROLLIERT AV			
Bauteil : Glasdach-Rollsteig 1 und 2 Regeldetails			Zeichnungsnr. : 04/2004 Blatt 02			
			Zeichner : huerth.dwg			