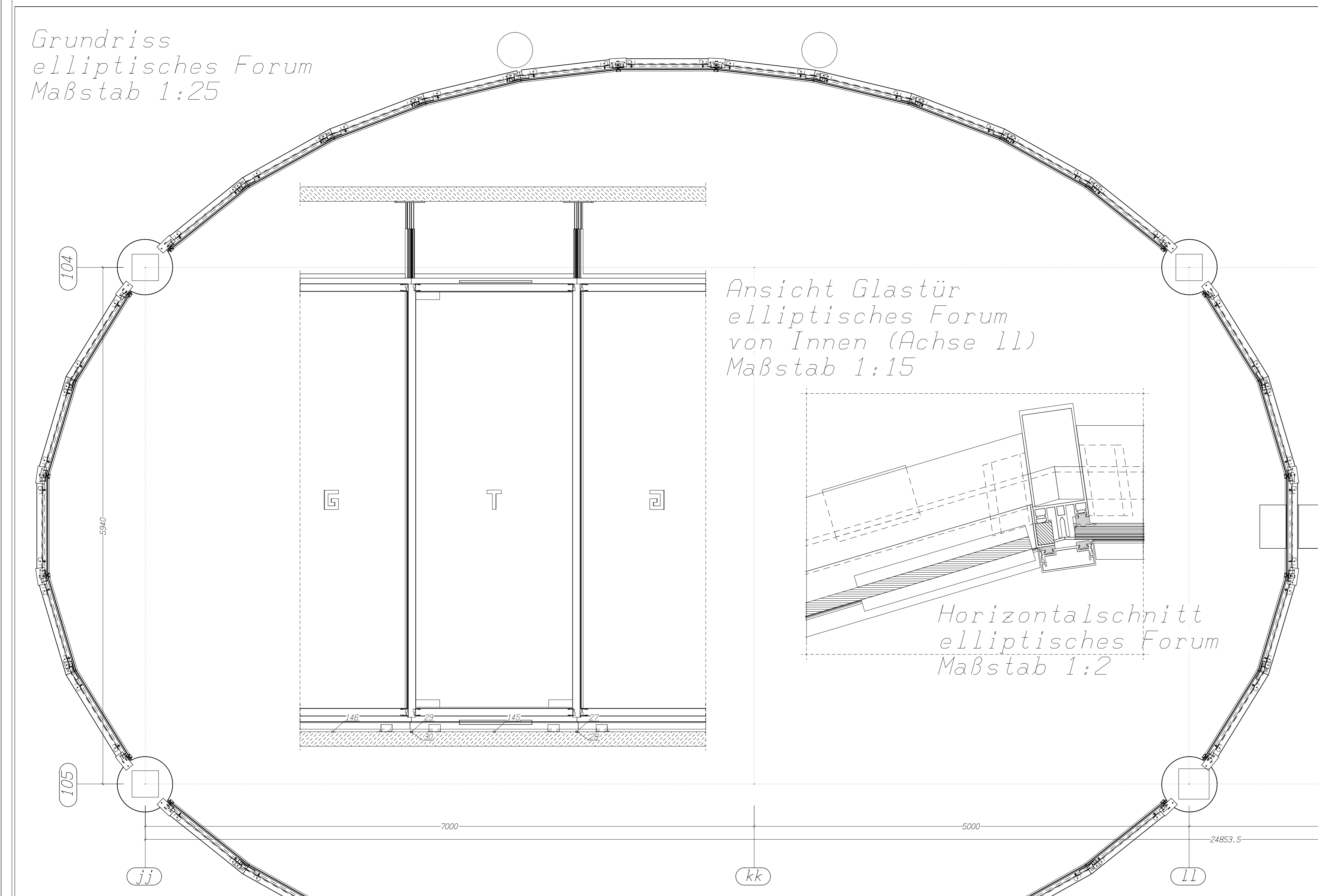
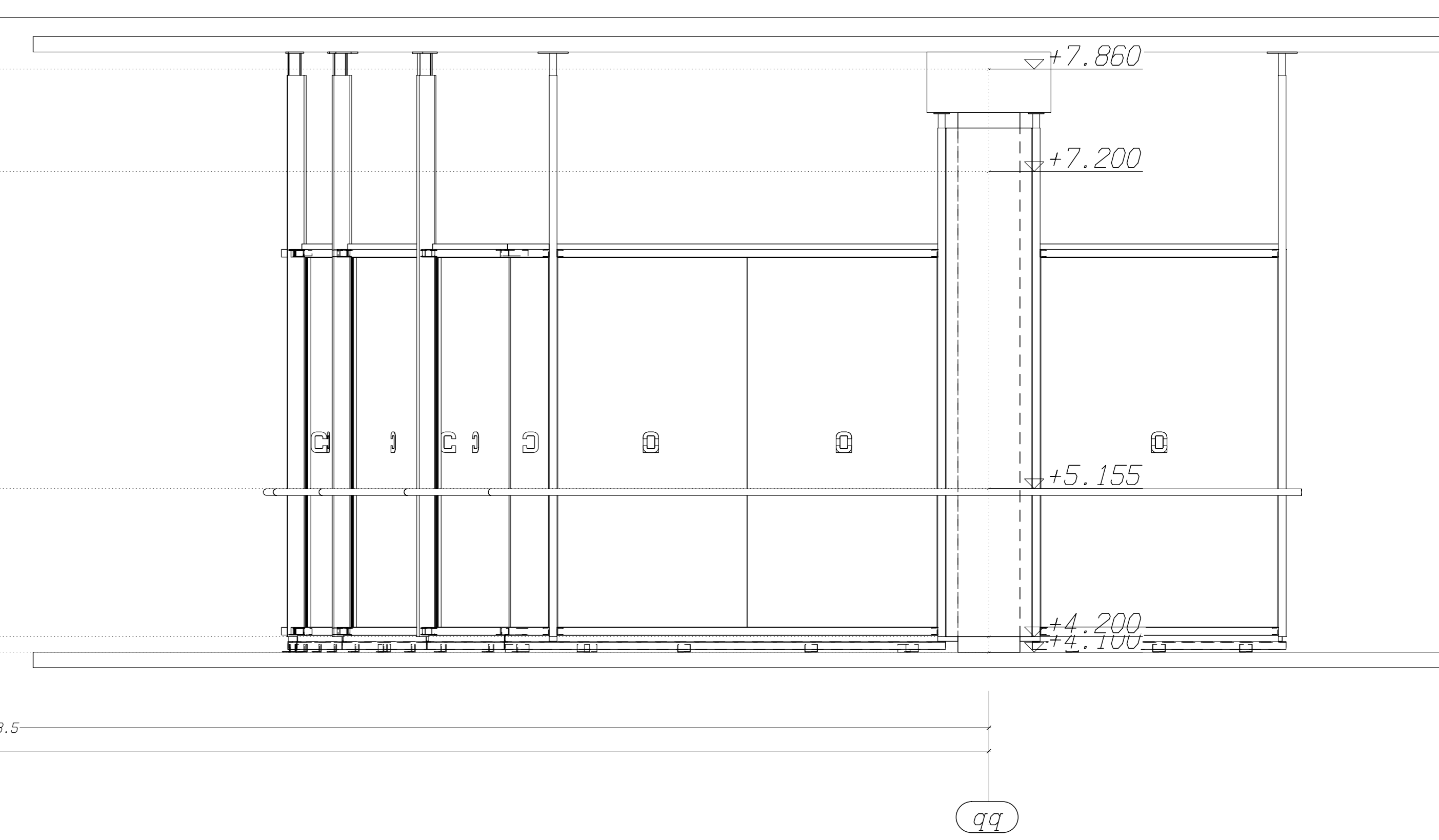
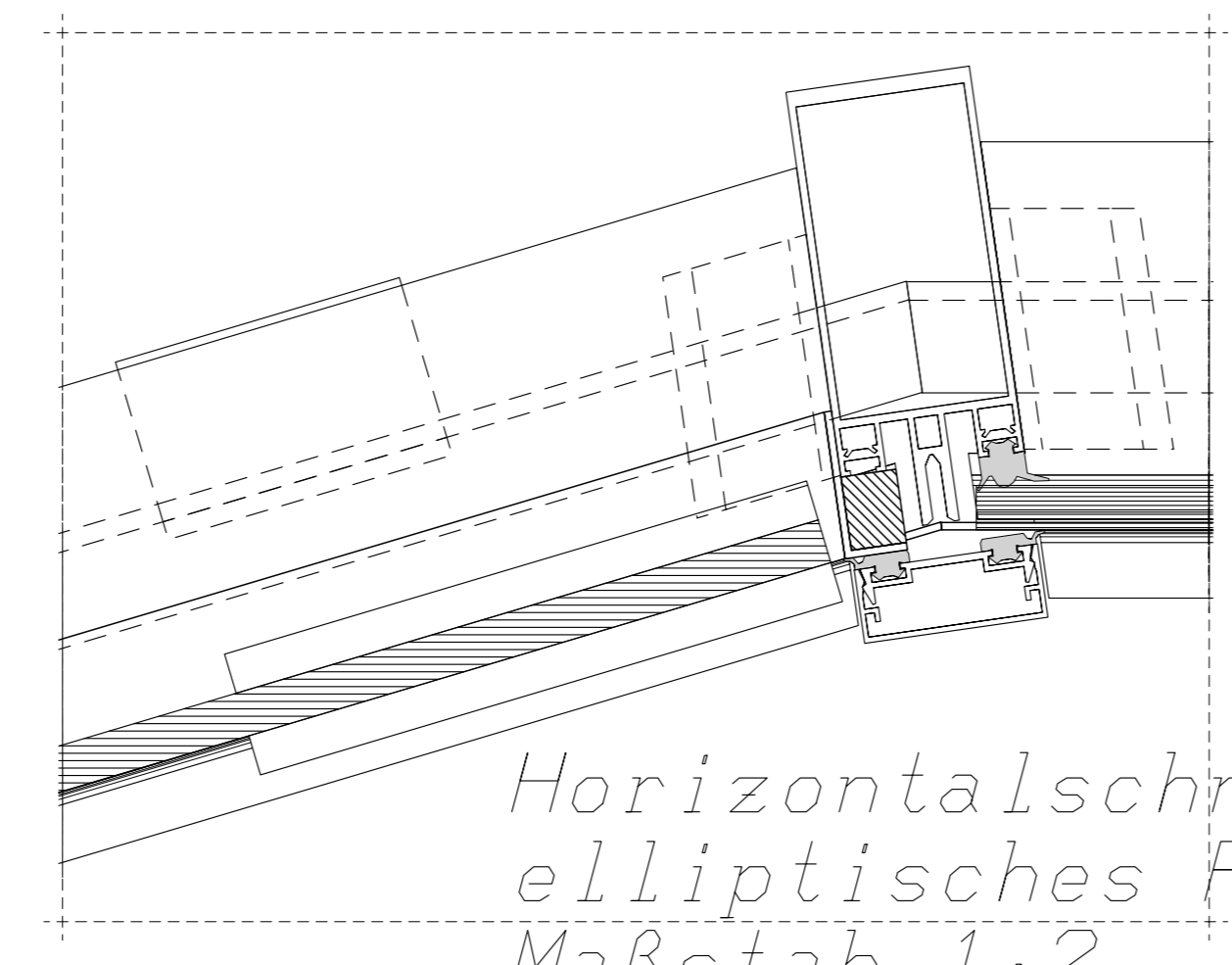


Ansicht  
elliptisches Forum  
und Luftraumumhausung  
Maßstab 1:25

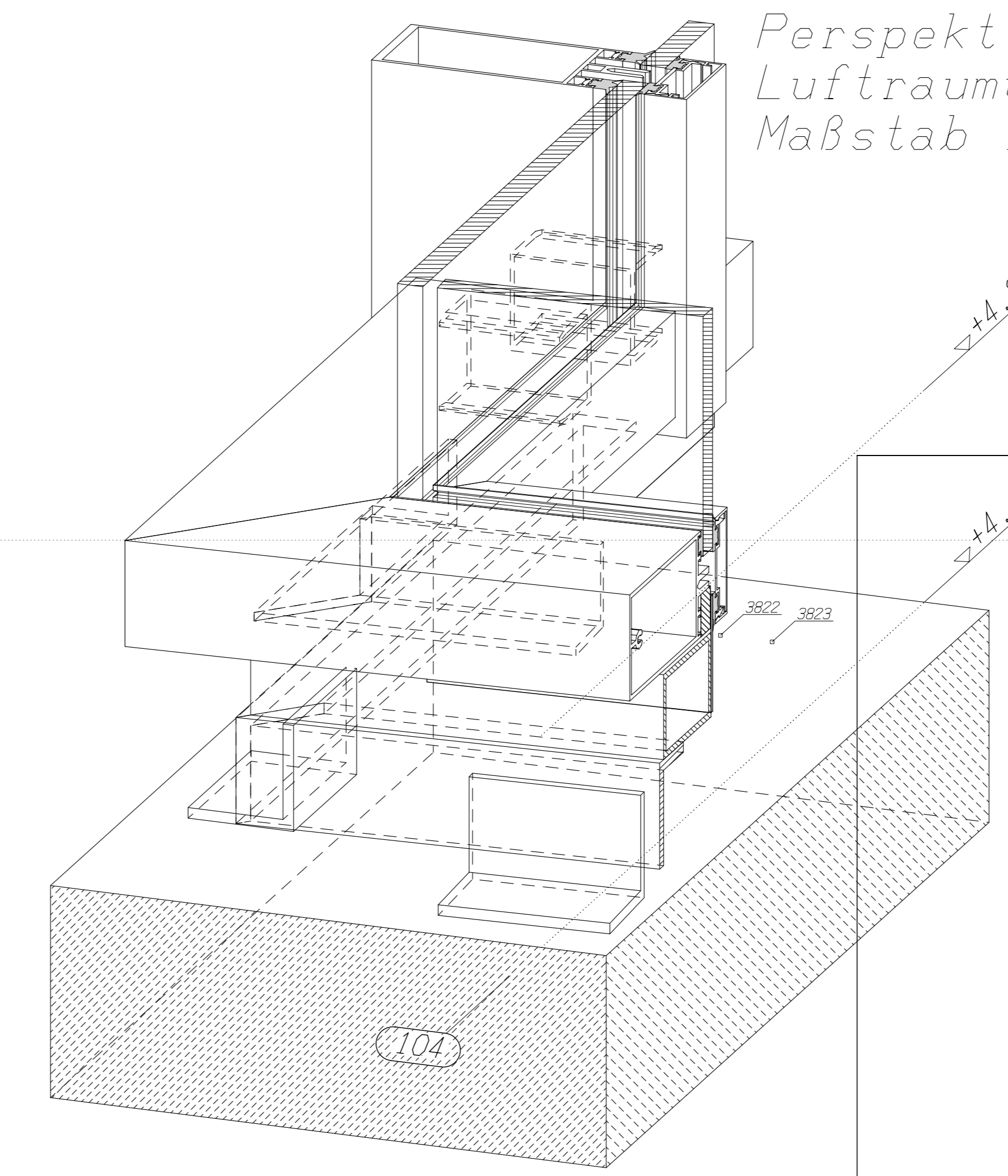


Grundriss  
elliptisches Forum  
Maßstab 1:25

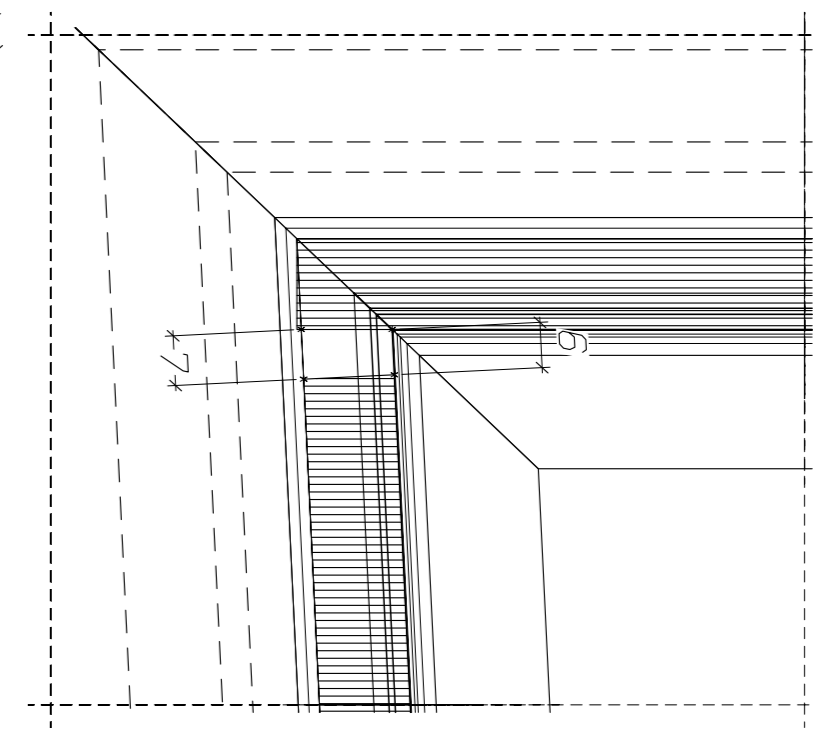
Ansicht Glastür  
elliptisches Forum  
von Innen (Achse ll)  
Maßstab 1:15



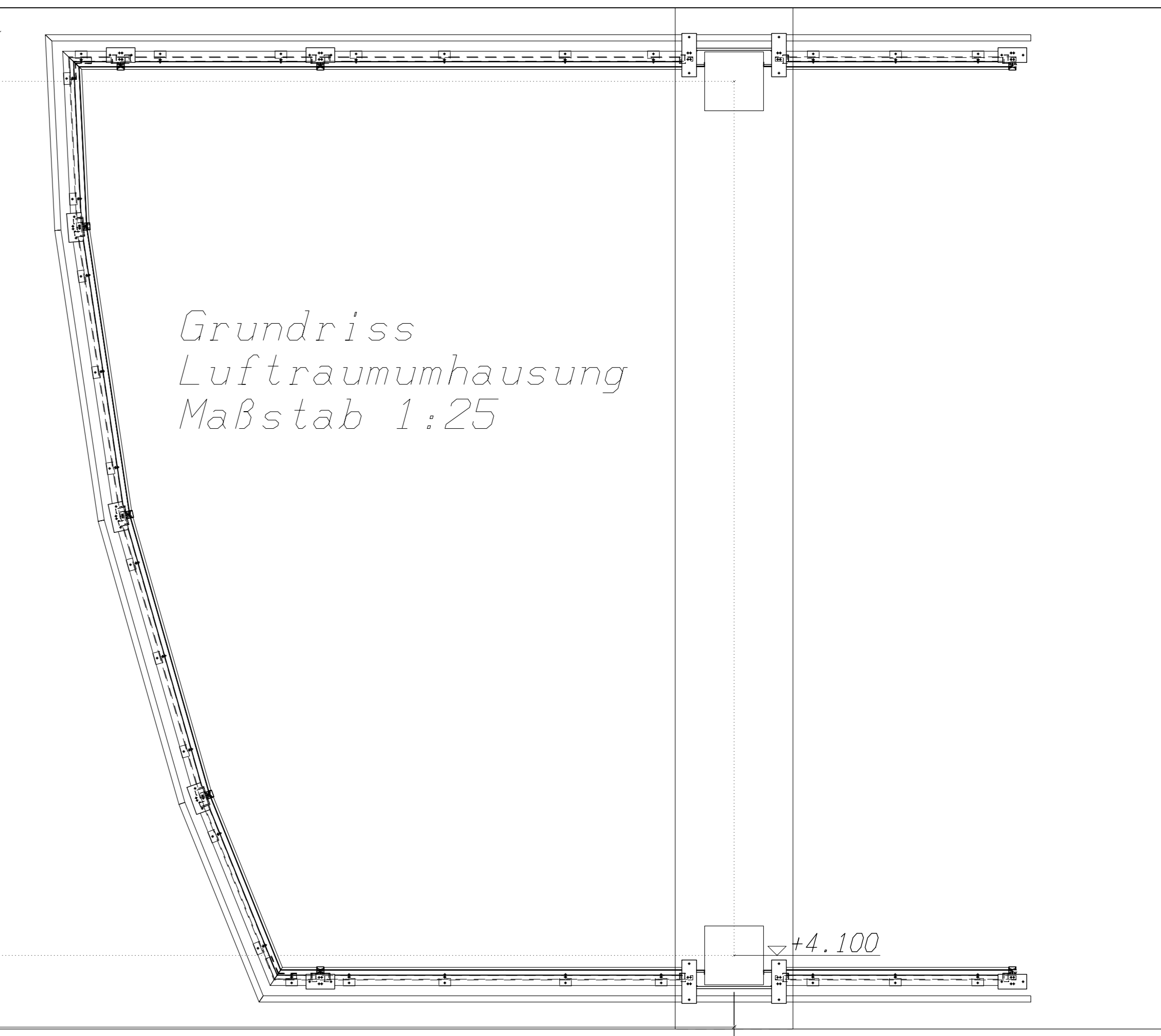
Horizontalschnitt  
elliptisches Forum  
Maßstab 1:2



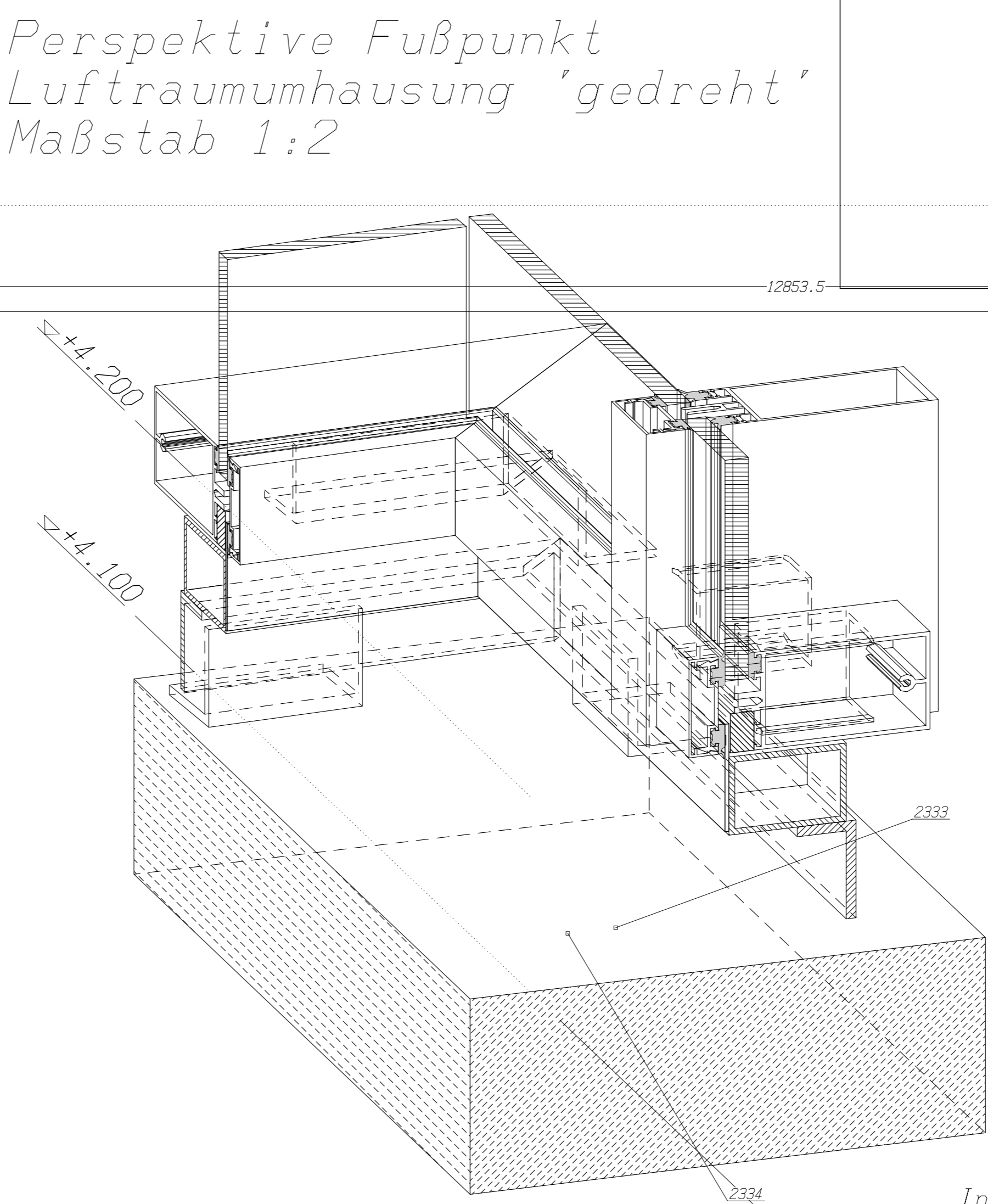
Perspektive Fußpunkt  
Luftraumumhausung  
Maßstab 1:2



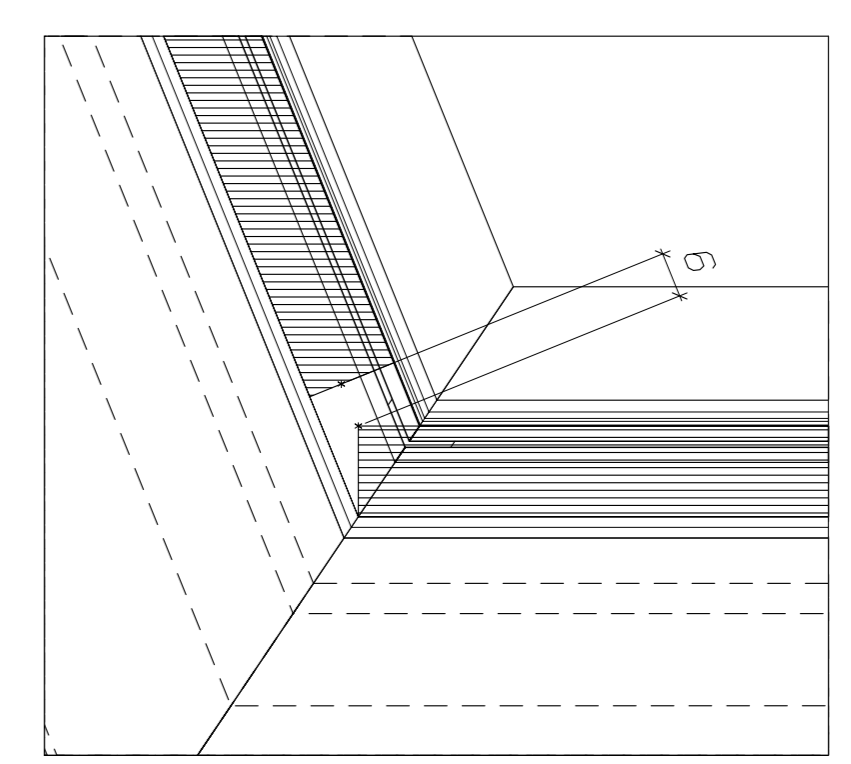
Glaseckpunkt  
Horizontalschnitt  
Luftraumumhausung  
Maßstab 1:1



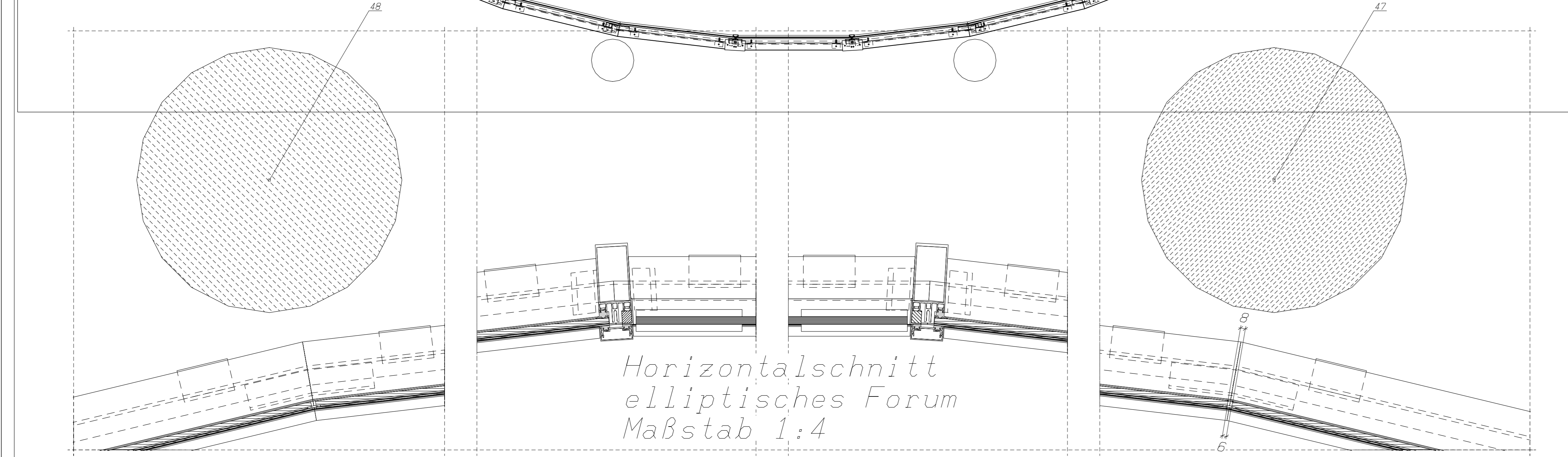
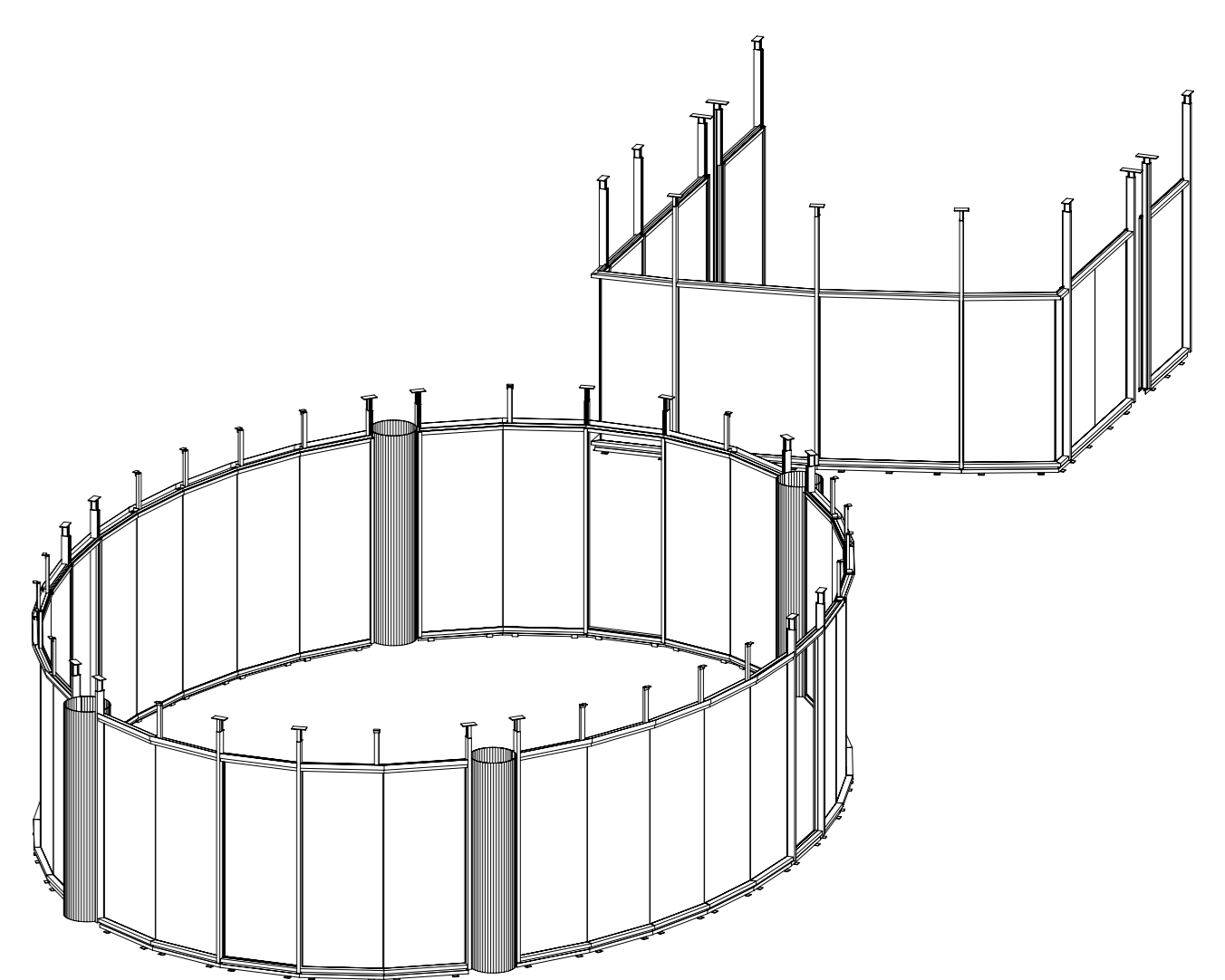
Grundriss  
Luftraumumhausung  
Maßstab 1:25



Perspektive Fußpunkt  
Luftraumumhausung 'gedreht'  
Maßstab 1:2



Glaseckpunkt  
Horizontalschnitt  
Luftraumumhausung  
Maßstab 1:1



Horizontalschnitt  
elliptisches Forum  
Maßstab 1:4

Index C: 31.05.2002 Fertigungszeichnung II  
Index B: 24.05.2002 Fertigungszeichnung  
Index A: 12.05.2002 Genehmigungszeichnung

<small>Technische Zeichnung</small> <small>Blatt 02</small>		<small>Maßstab</small> Siehe Zeichnung!	
<small>Beauftragter</small> COENS GmbH & Co. KG Grevenbroich		<small>Bauherr</small> COENS GmbH & Co. KG Grevenbroich	
<small>Zeichner</small> 200		<small>Benennung</small> Coens Galerie Grevenbroich	
<small>Datum</small> 24.05.2002		<small>Blatt</small> 02	
<small>Zeichnung</small> Elliptisches Forum		<small>Rev.</small> 15.03.01	