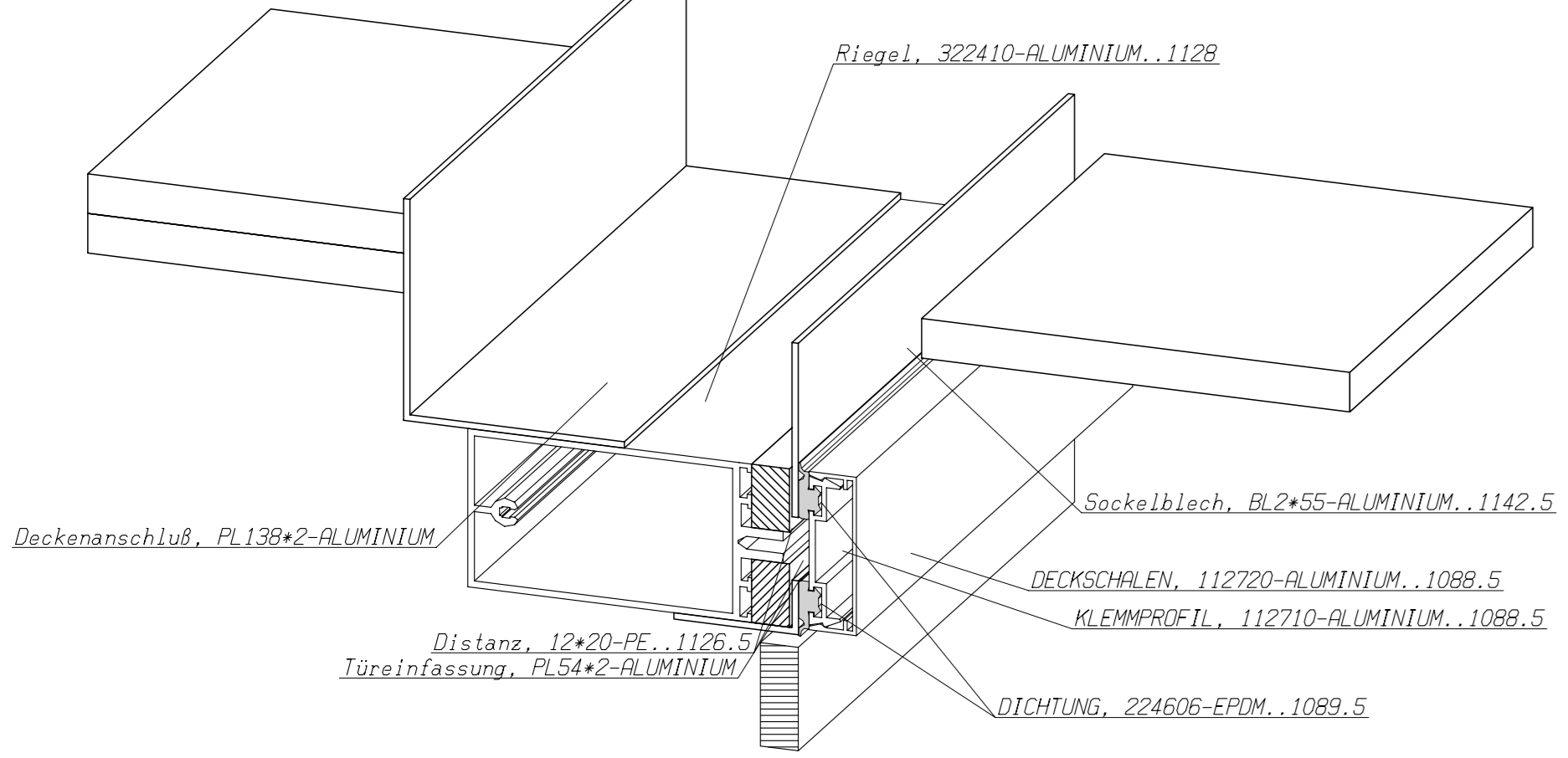
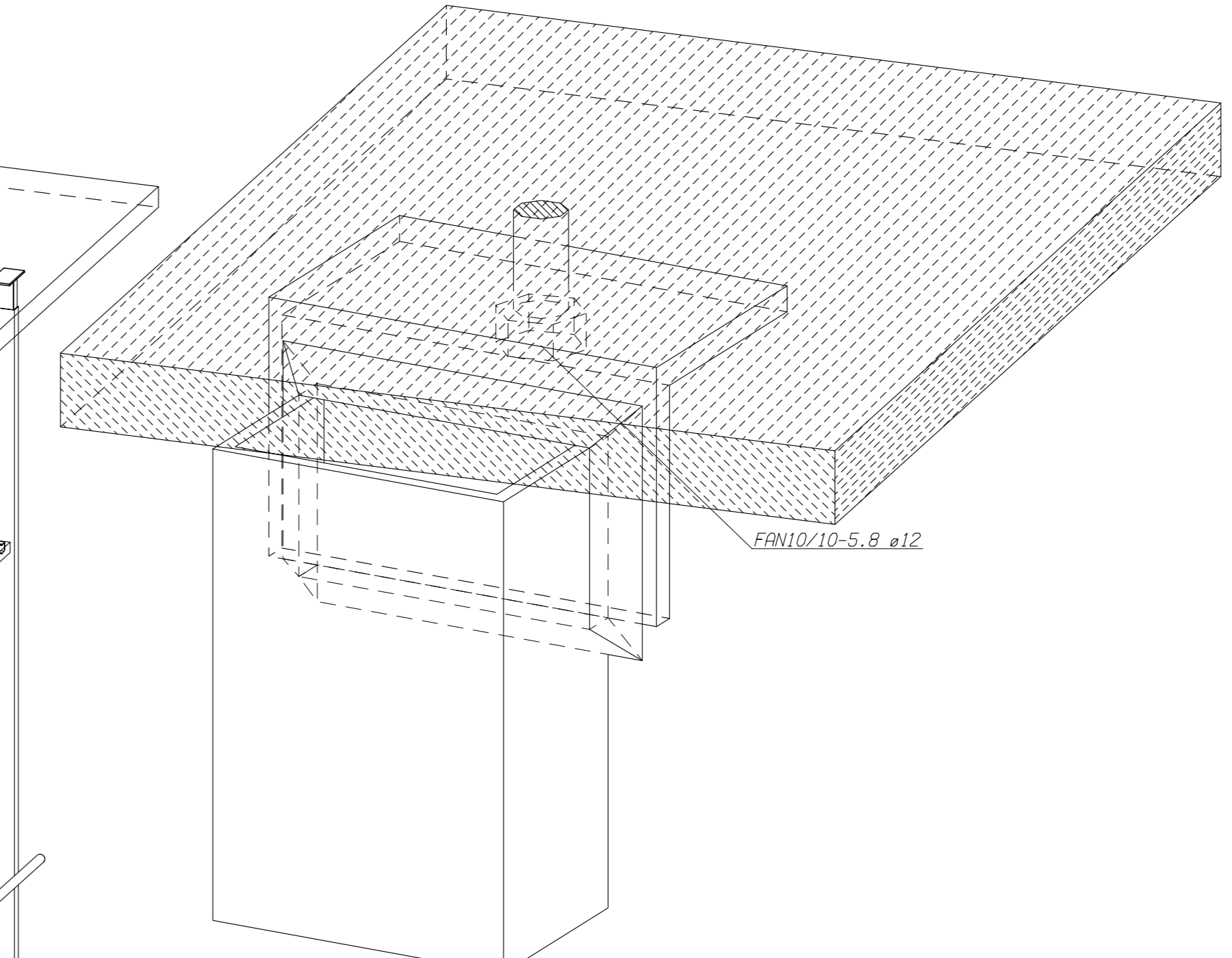
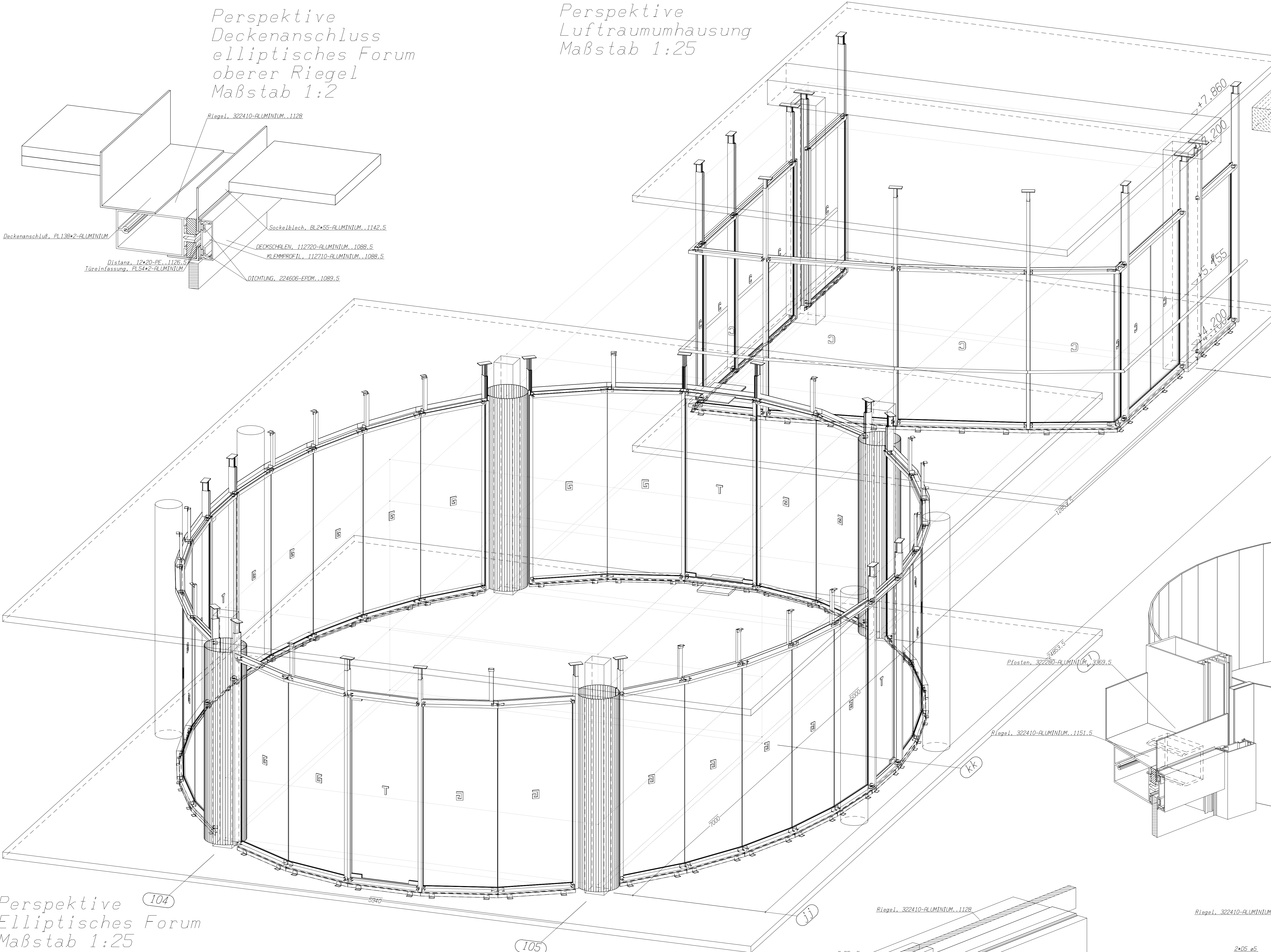


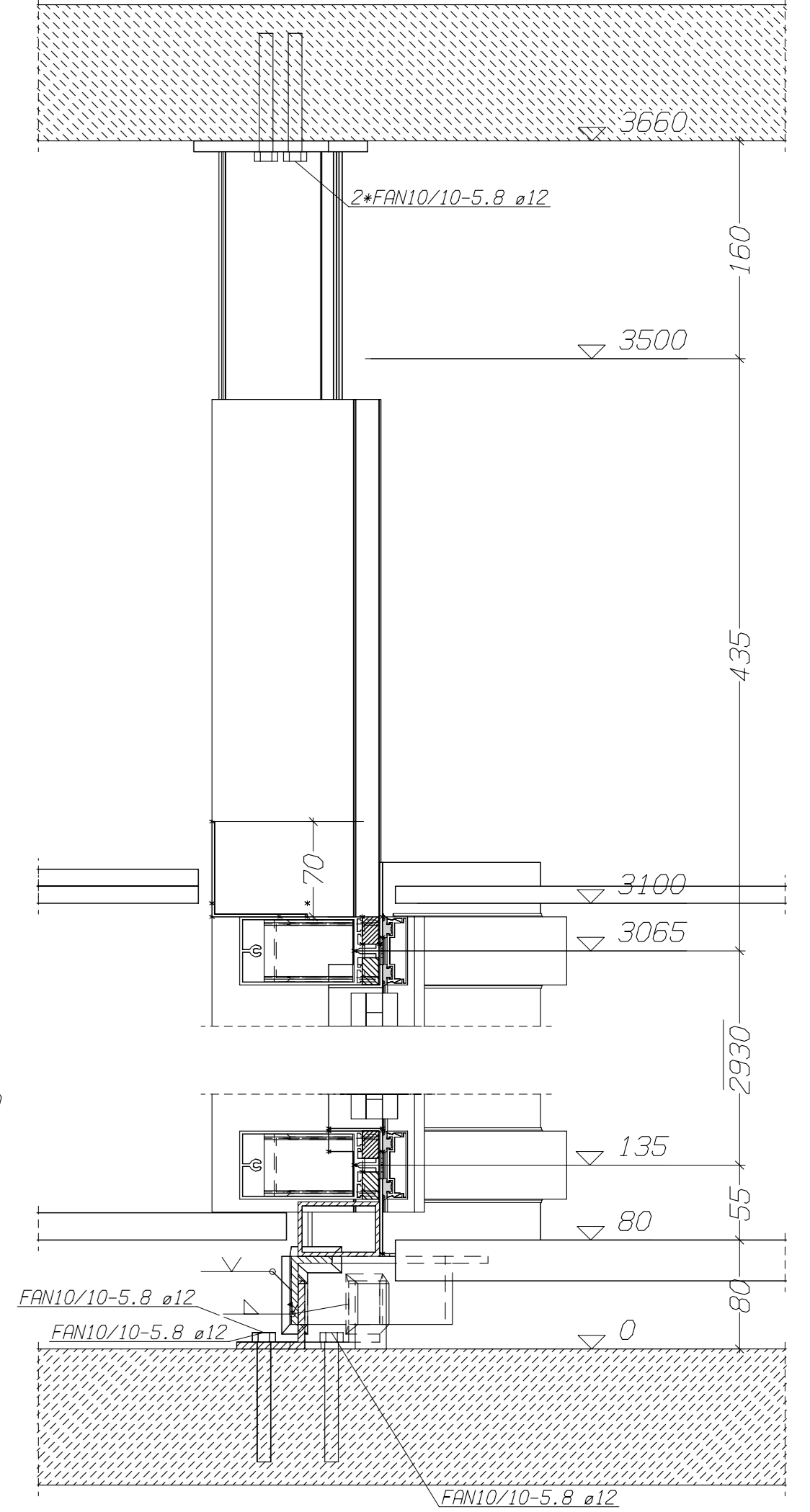
Perspektive
Deckenanschluss
elliptisches Forum
oberer Riegel
Maßstab 1:2



Perspektive
Luft Raumumhausung
Maßstab 1:25

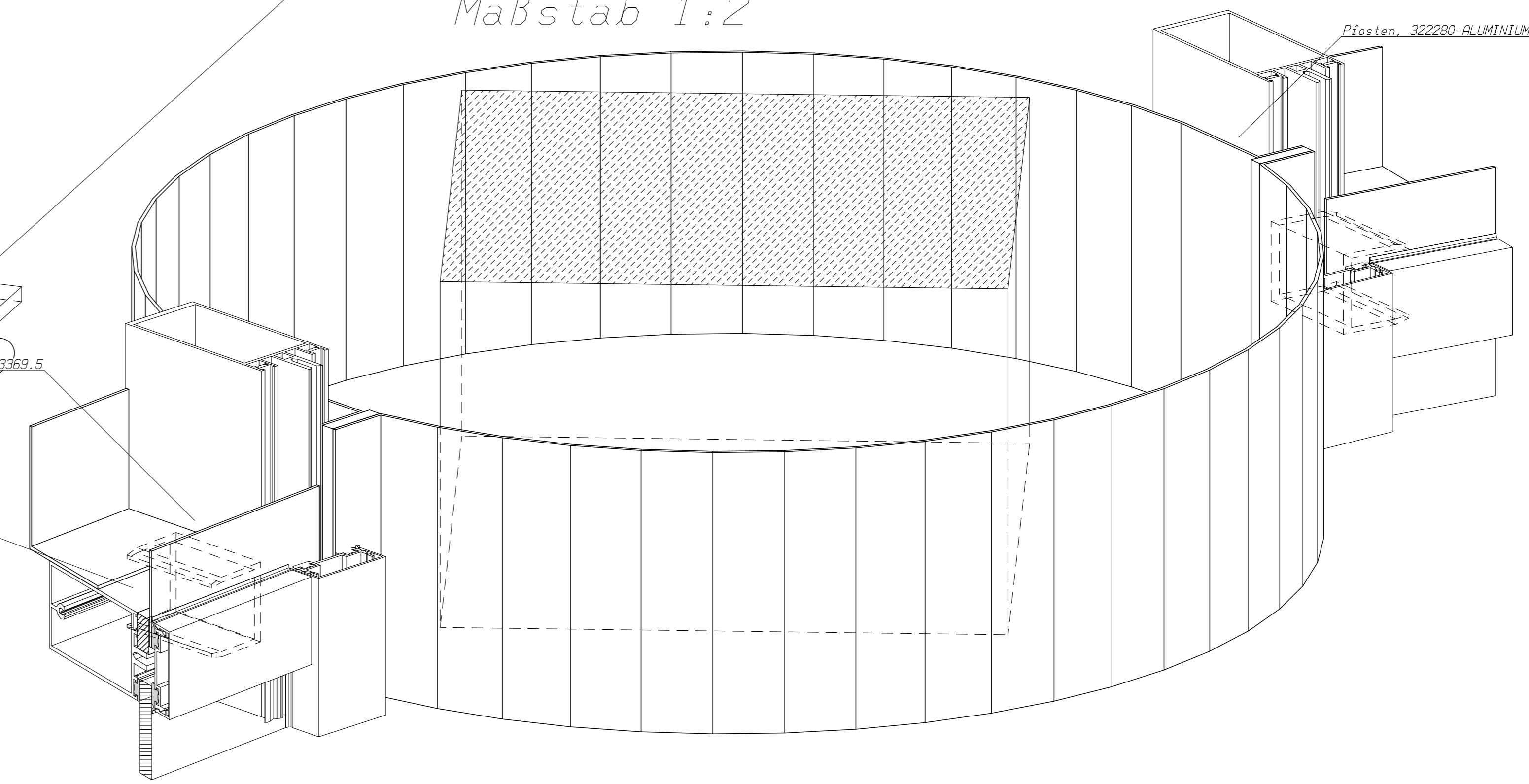


Perspektive
elliptisches Forum
Deckenbefestigung
Zwischenabhängung
Maßstab 1:1

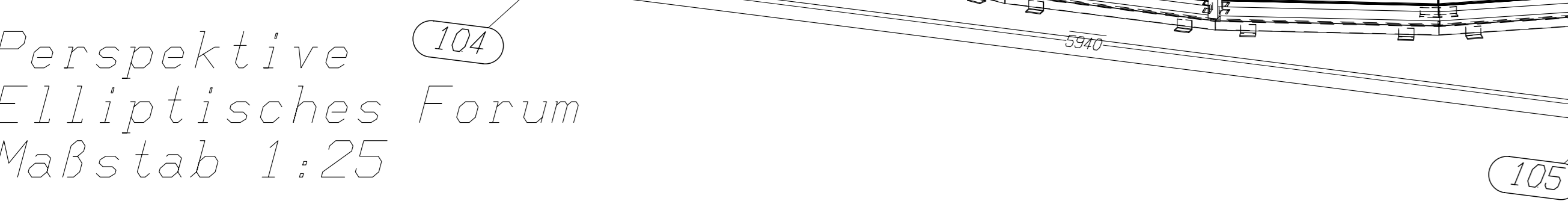


Vertikalschnitt
Elliptisches Forum
Fassade, Maßstab 1:2

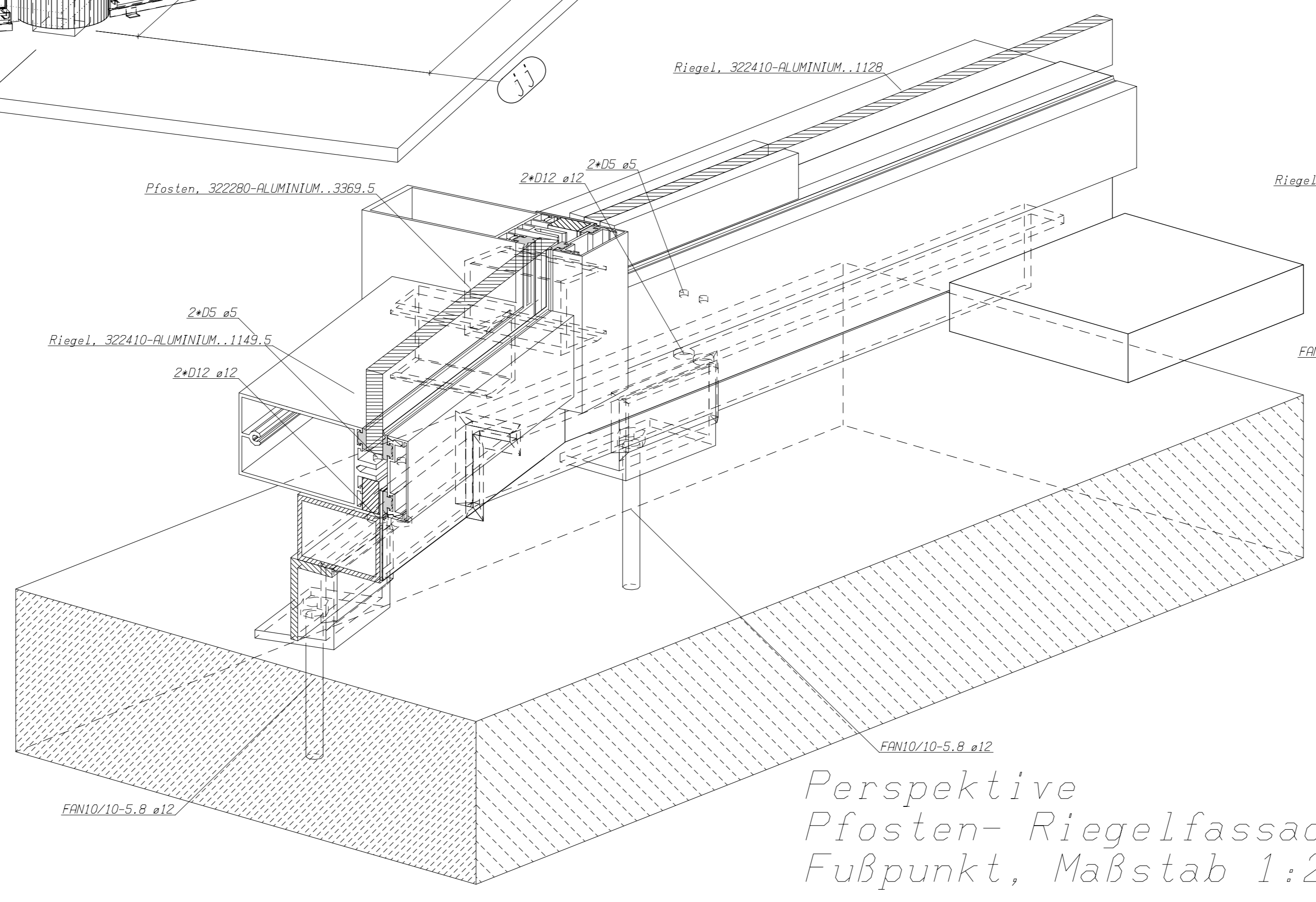
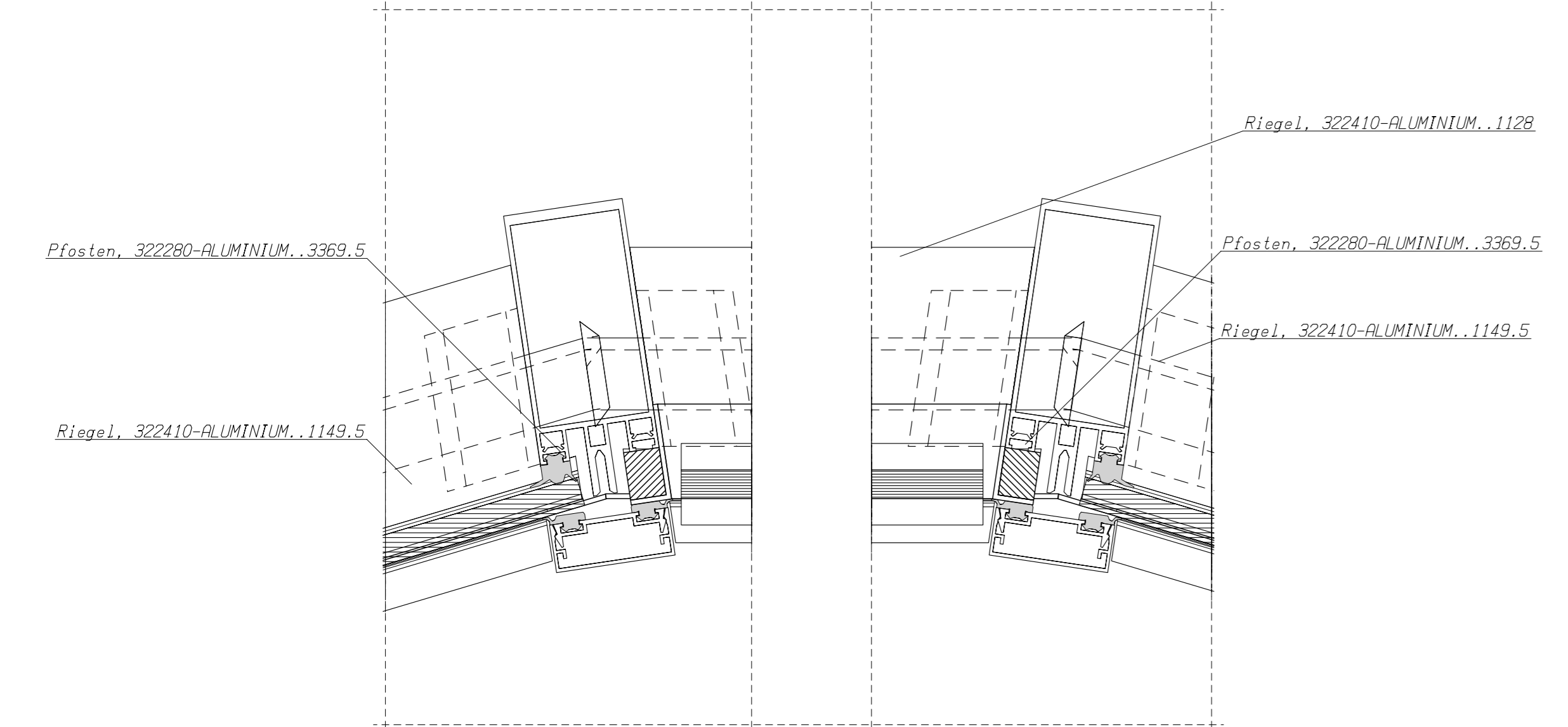
Perspektive
Stützenverkleidung
Maßstab 1:2



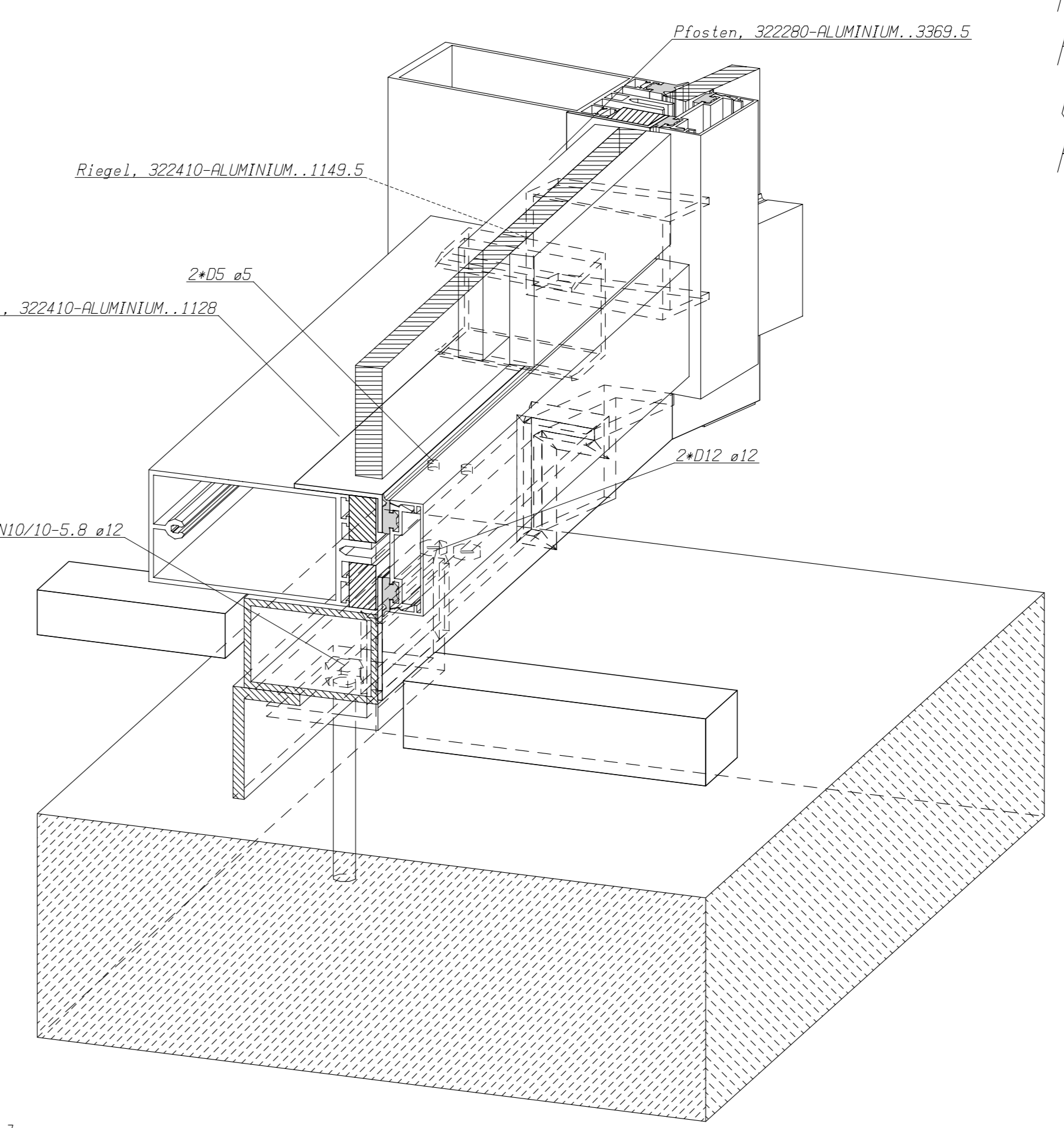
Perspektive
Elliptisches Forum
Maßstab 1:25



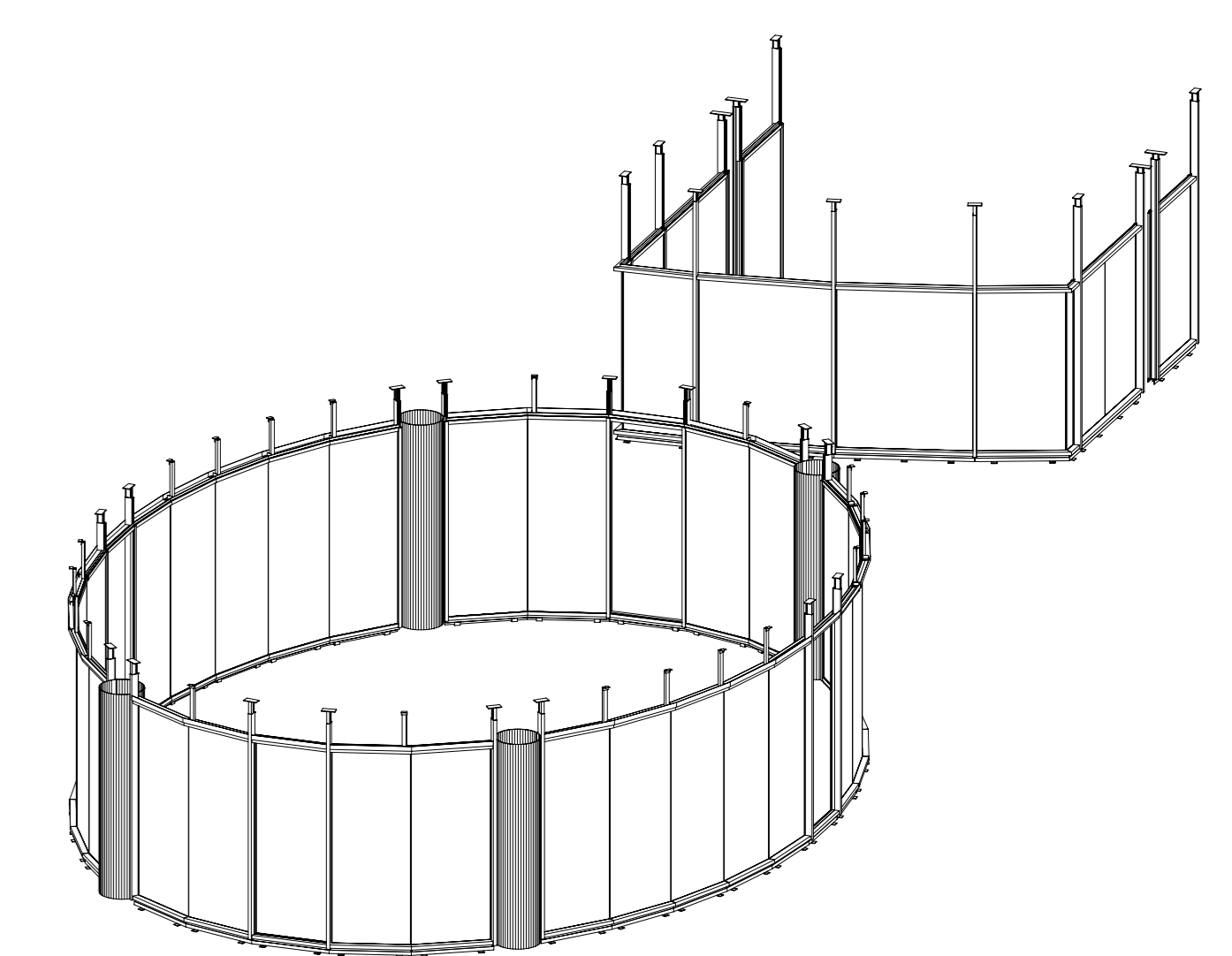
Horizontalschnitt
Ellipse (Spitze)
"Glastür", Maßstab 1:2



Perspektive
Pfosten- Riegelfassade
Fußpunkt, Maßstab 1:2



Perspektive
Pfosten- Riegelfassade
elliptische Forum
Fußpunkt, Maßstab 1:2



<p>Technische Zeichnung COENS GmbH & Co. KG Bauart Coens Galerie Grevembroich</p>		<p>Merkmal Siehe Zeichnung!</p>
<p>Datum 31.05.2002</p>	<p>Name Hermann</p>	<p>Bauart Coens Galerie Grevembroich</p>
<p>Blatt 200</p>	<p>Zust. 01</p>	<p>Zeichnung Elliptisches Forum</p>
<p>Index C: 31.05.2002 Fertigungszeichnung II Index B: 24.05.2002 Fertigungszeichnung Index A: 12.05.2002 Genehmigungszeichnung</p>	<p>Blatt 01</p>	<p>Rev. 15.03.01</p>