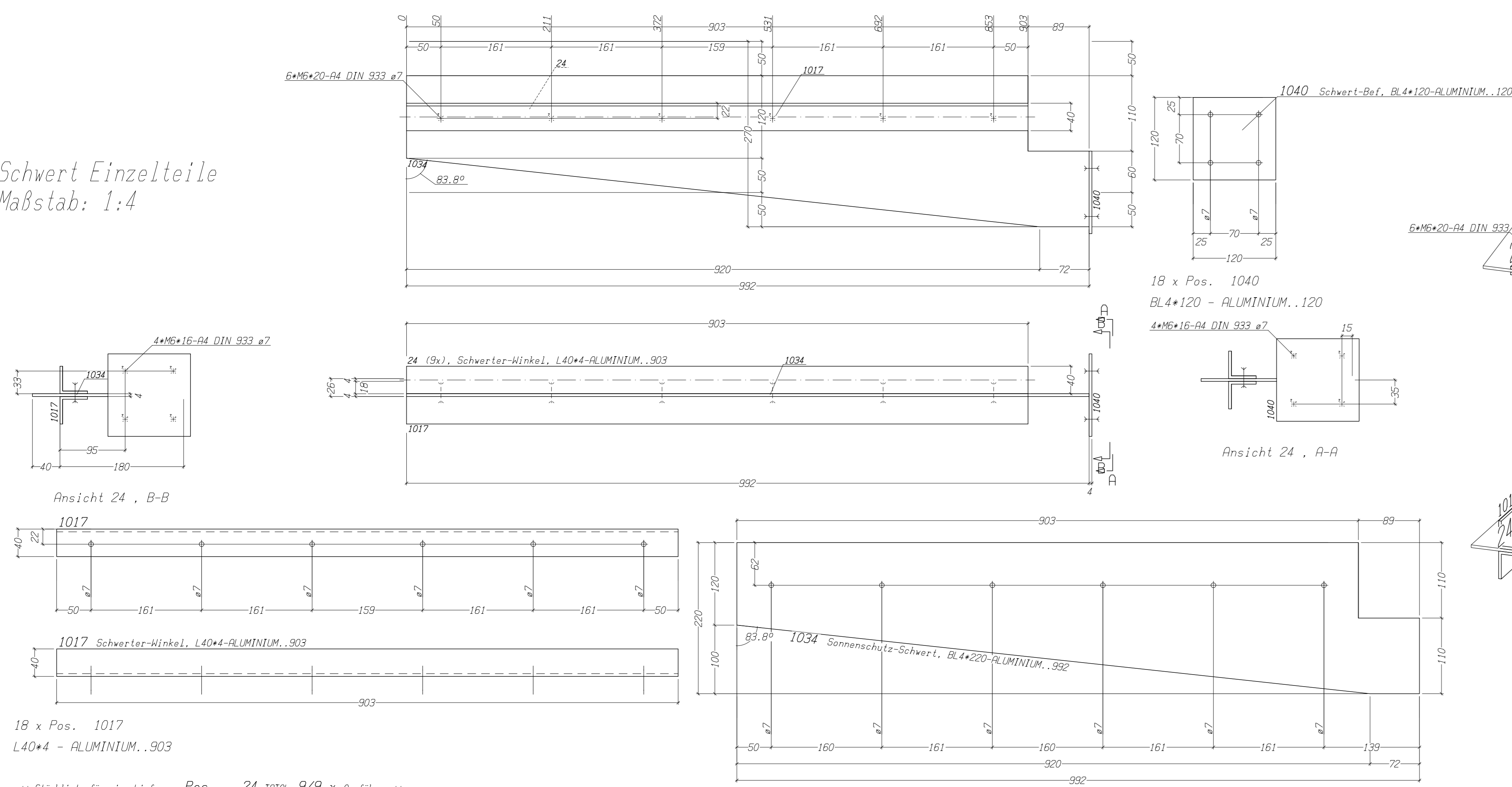


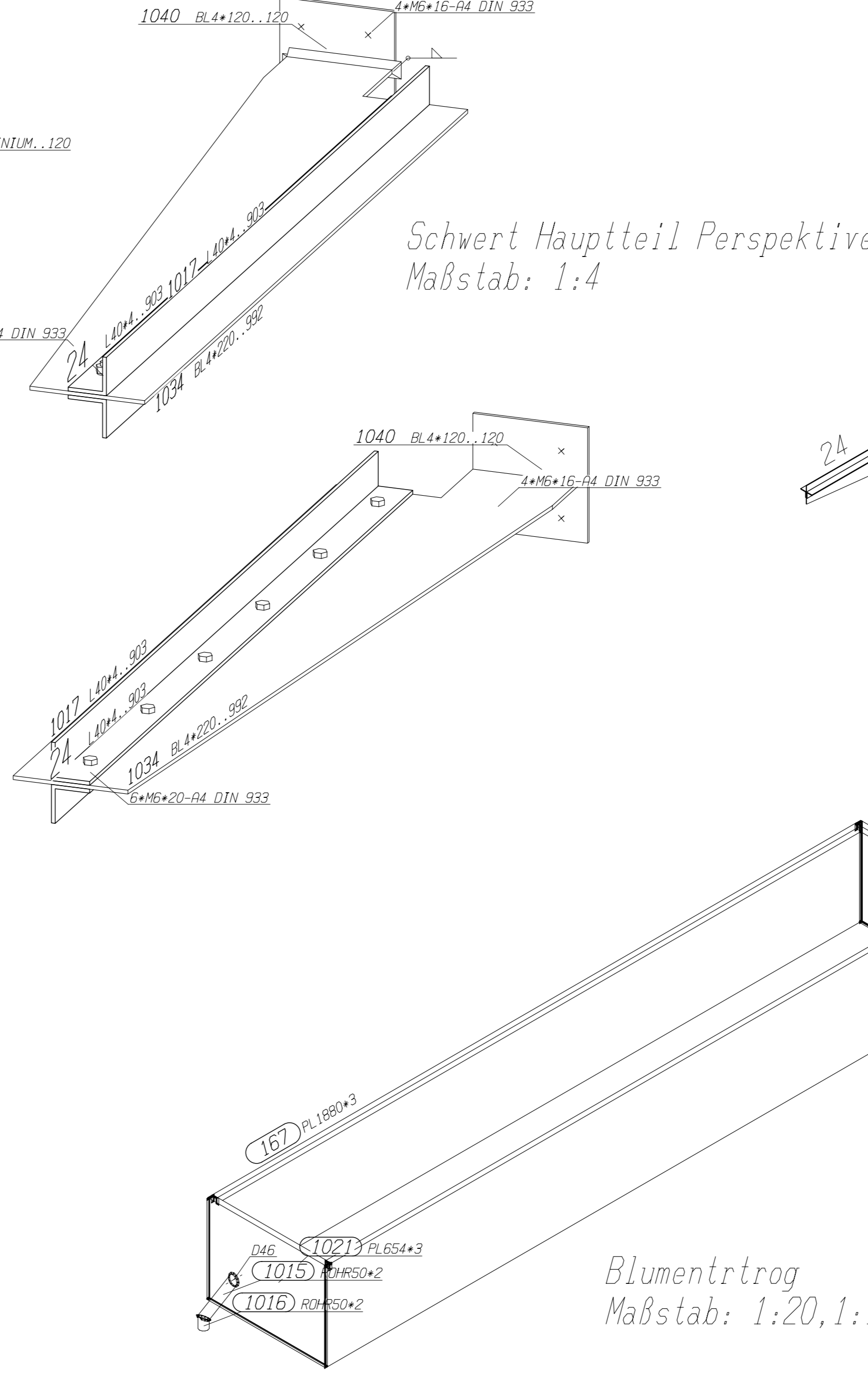
Schwert Einzelteile
Maßstab: 1:4



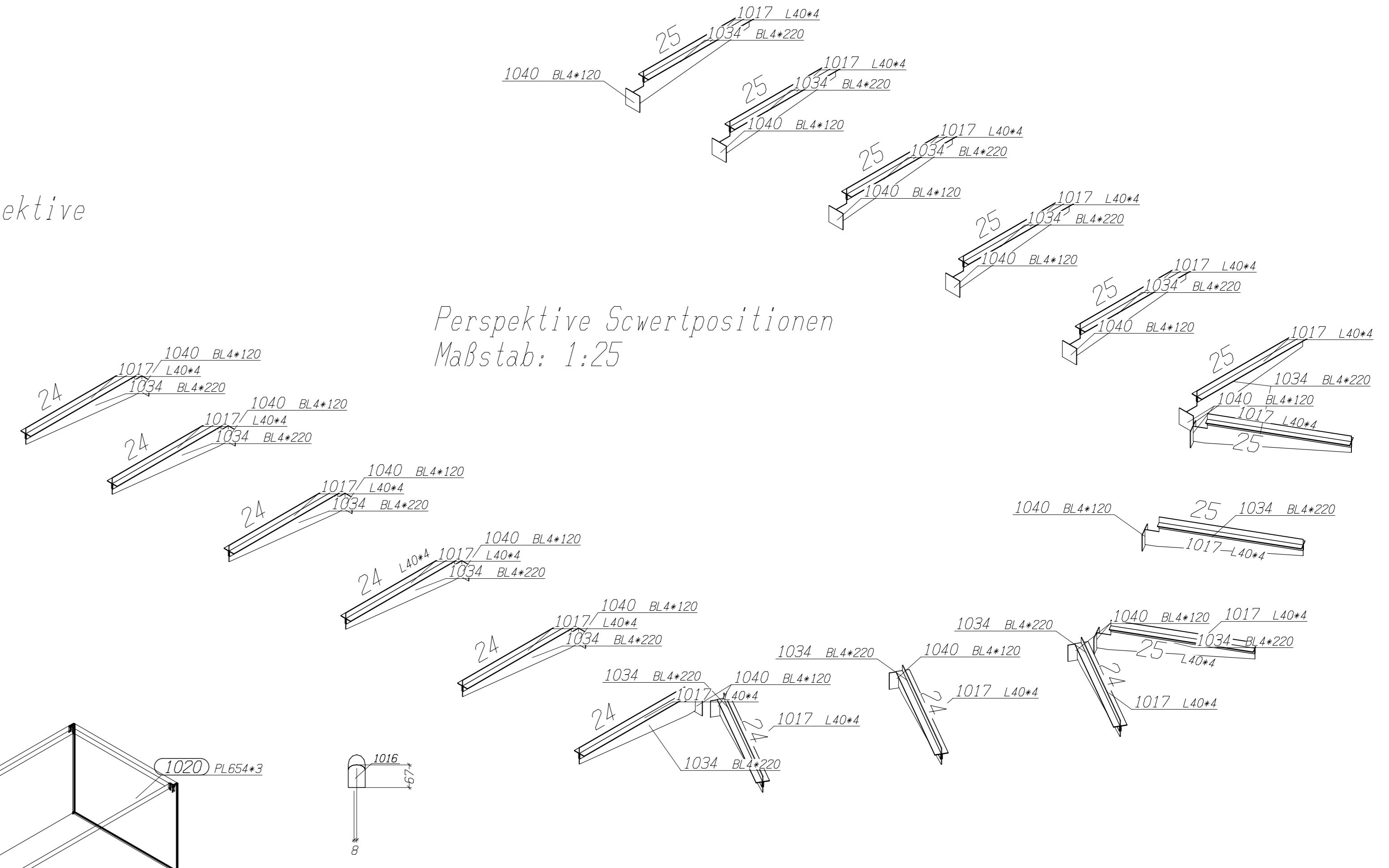
•• Stückliste für eine Liefer- Pos. 24 TOTAL 9/9 x Ausführen ••

Nr.	Tnr.	Pos.	Benennung	Stk.	Profil	Material	Länge	Gewicht	Bem.
1	1	24	Schwert-Winkel	1	L40*4	ALUMINIUM	903	2.19	
2	1	1017	Schwert-Winkel	1	L40*4	ALUMINIUM	903	2.19	
3	1	1034	Sonnenschutz-Schwert	1	BL4*220	ALUMINIUM	992	6.84	
4	1	1040	Schwert-Bef.	1	BL4*120	ALUMINIUM	120	.45	
Gesamtgewicht (kg)									11.67

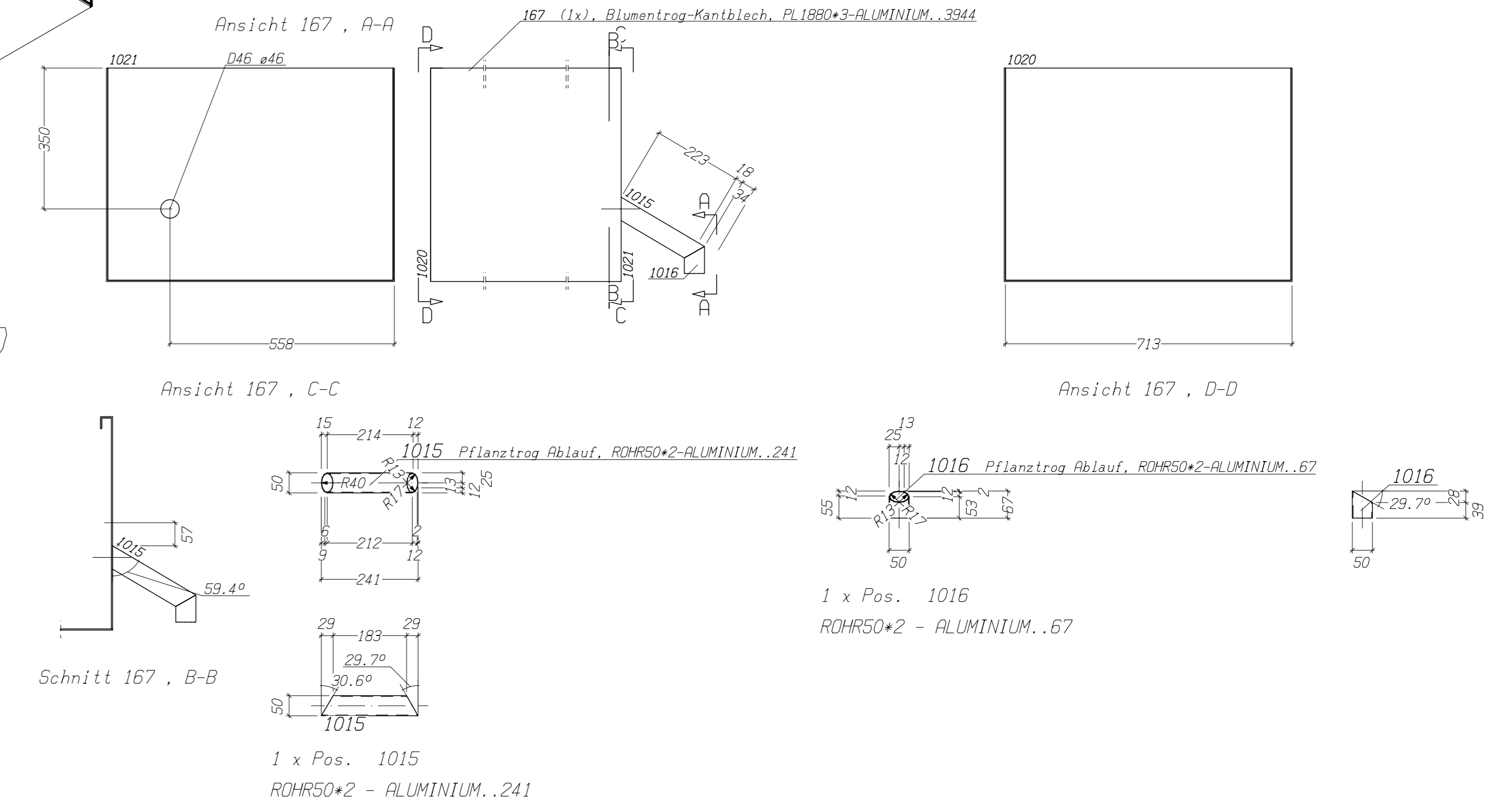
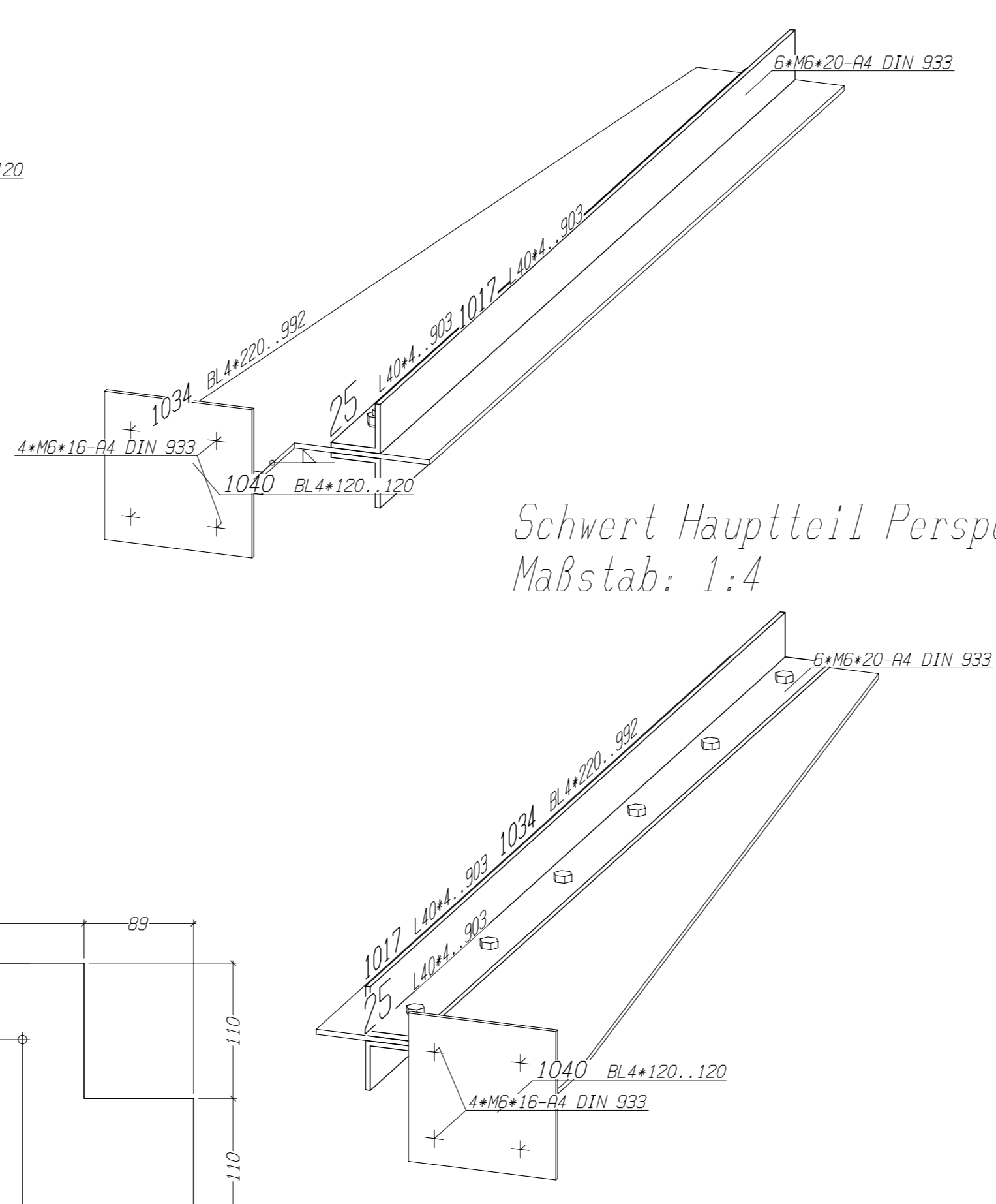
Schwert Hauptteil Perspektive
Maßstab: 1:4



Perspektive Schwertpositionen
Maßstab: 1:25



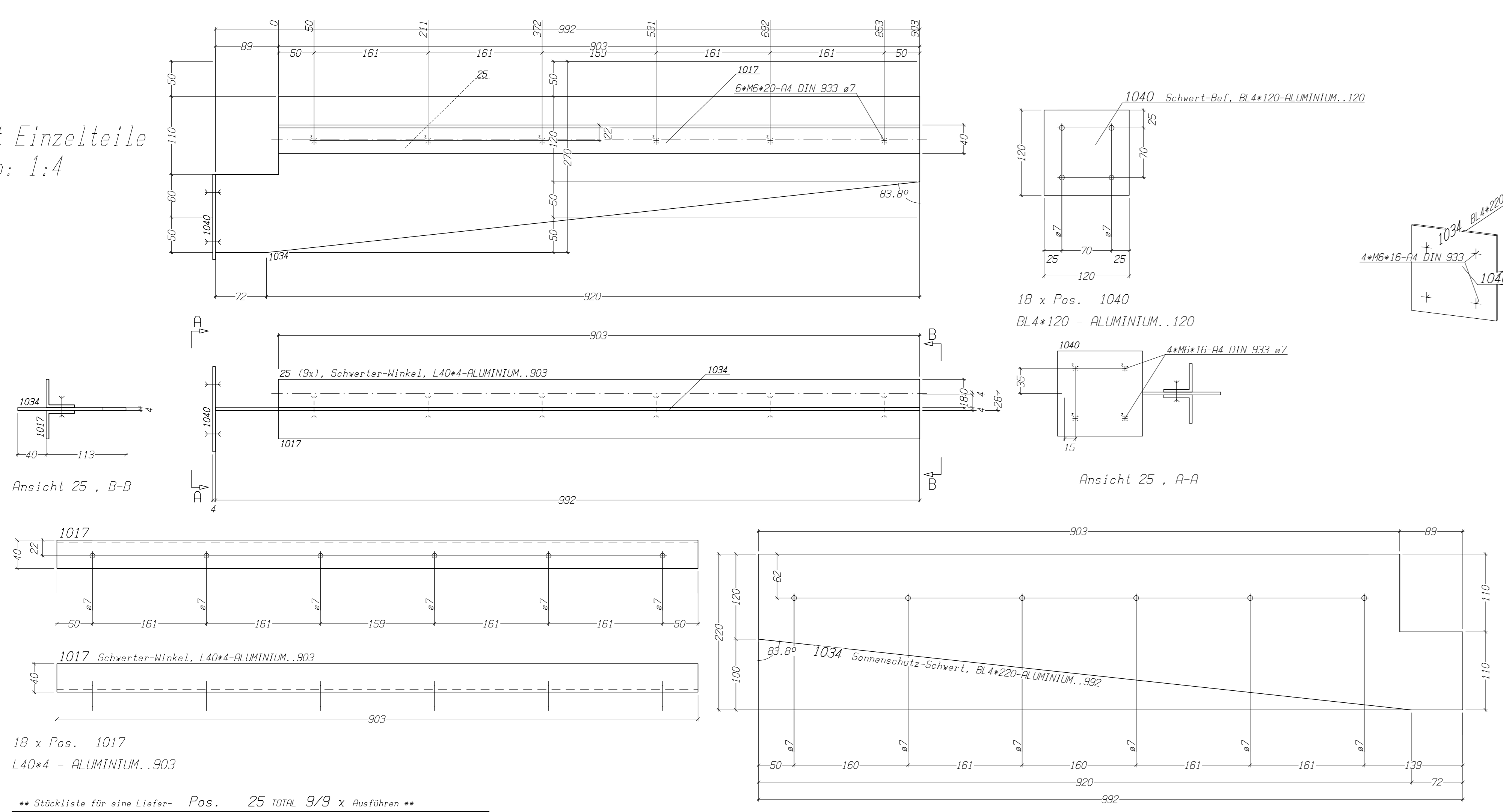
Blumentrog
Maßstab: 1:20, 1:10



•• Stückliste für eine Liefer- Pos. 167 TOTAL 1/1 x Ausführen ••

Nr.	Tnr.	Pos.	Benennung	Stk.	Profil	Material	Länge	Gewicht	Bem.
1	1	167	Blumentrog-Mantblech	1	PL1880*3	ALUMINIUM	3944	174.62	
2	1	1015	Pflanztrög-Ablauf	1	ROHR50*2	ALUMINIUM	241	.57	
3	1	1016	Pflanztrög-Ablauf	1	ROHR50*2	ALUMINIUM	67	.16	
4	1	1020	Blumentrog	1	PL654*3	ALUMINIUM	710	10.94	
5	1	1021	Blumentrog	1	PL654*3	ALUMINIUM	710	10.94	
Gesamtgewicht (kg)									197.22

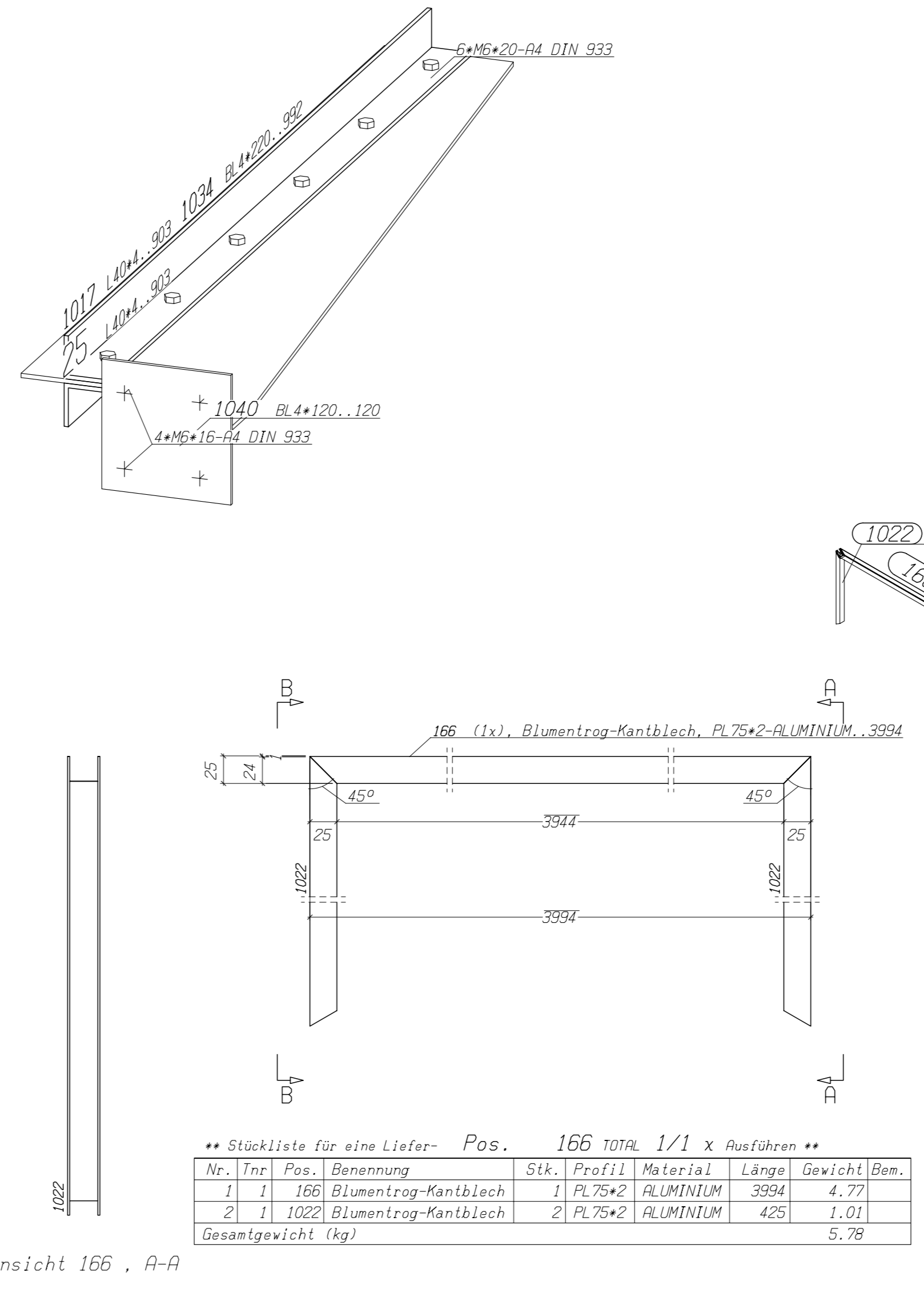
Schwert Einzelteile
Maßstab: 1:4



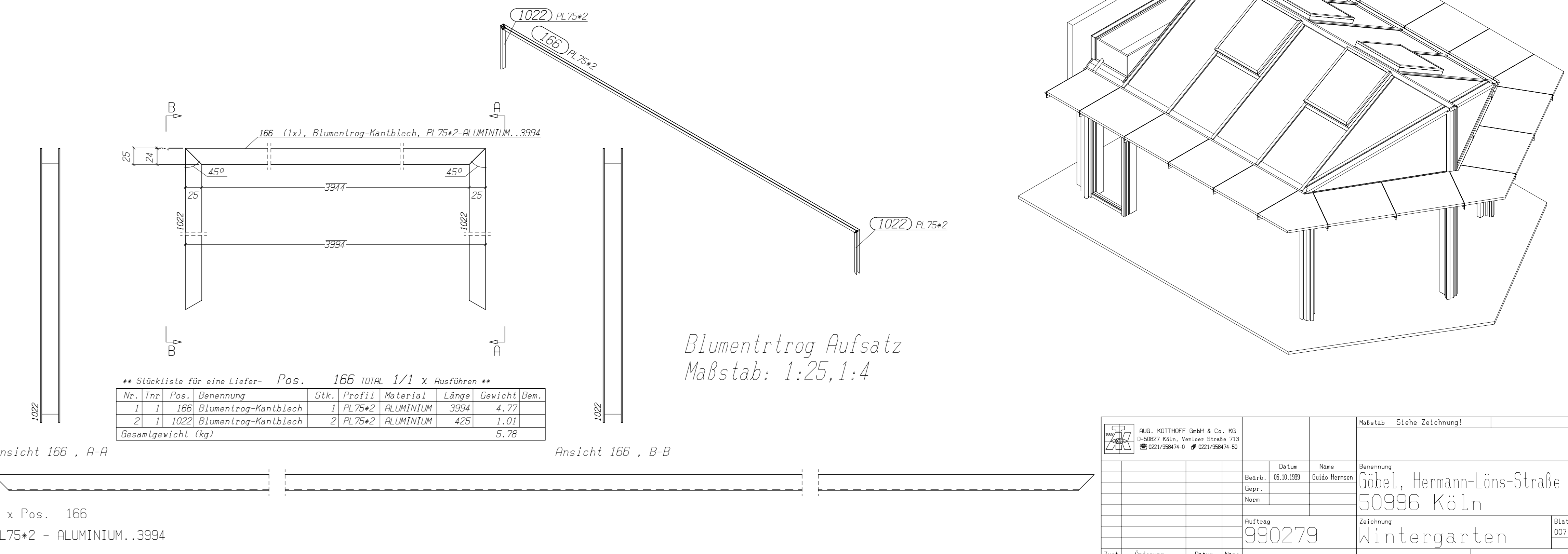
•• Stückliste für eine Liefer- Pos. 25 TOTAL 9/9 x Ausführen ••

Nr.	Tnr.	Pos.	Benennung	Stk.	Profil	Material	Länge	Gewicht	Bem.
1	1	25	Schwert-Winkel	1	L40*4	ALUMINIUM	903	2.19	
2	1	1017	Schwert-Winkel	1	L40*4	ALUMINIUM	903	2.19	
3	1	1034	Sonnenschutz-Schwert	1	BL4*220	ALUMINIUM	992	6.84	
4	1	1040	Schwert-Bef.	1	BL4*120	ALUMINIUM	120	.45	
Gesamtgewicht (kg)									11.67

Schwert Hauptteil Perspektive
Maßstab: 1:4



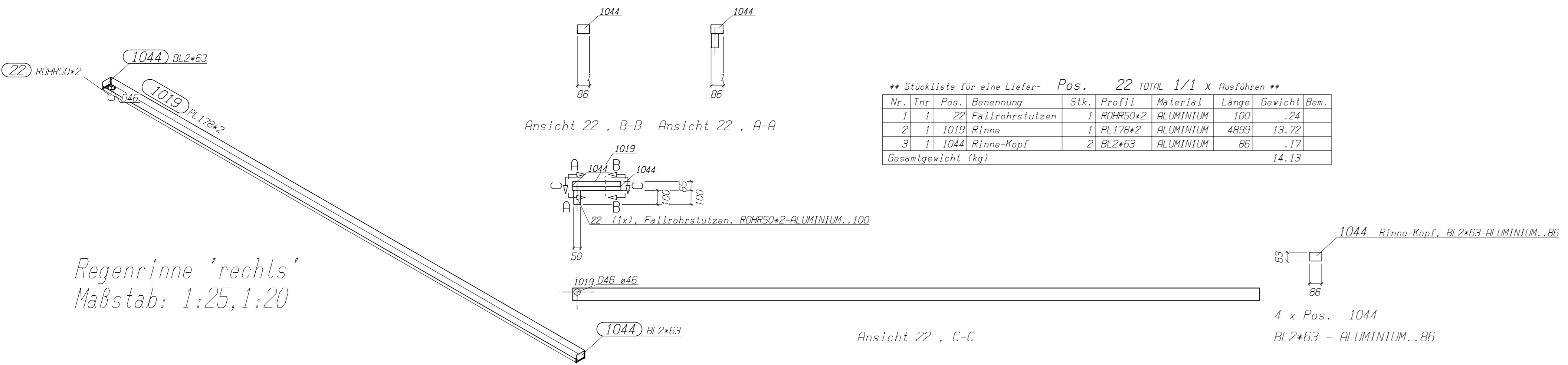
Blumentrog Aufsatz
Maßstab: 1:25, 1:4



•• Stückliste für eine Liefer- Pos. 166 TOTAL 1/1 x Ausführen ••

Nr.	Tnr.	Pos.	Benennung	Stk.	Profil	Material	Länge	Gewicht	Bem.
1	1	166	Blumentrog-Mantblech	1	PL75*2	ALUMINIUM	3994	4.77	
2	1	1022	Blumentrog-Mantblech	2	PL75*2	ALUMINIUM	425	5.78	
Gesamtgewicht (kg)									10.55

Regenrinne 'rechts'
Maßstab: 1:25, 1:20



•• Stückliste für eine Liefer- Pos. 22 TOTAL 1/1 x Ausführen ••

Nr.	Tnr.	Pos.	Benennung	Stk.	Profil	Material	Länge	Gewicht	Bem.
1	1	22	Fällrohrstützen	1	ROHR50*2	ALUMINIUM	100	.24	
2	1	1019	Rinne	1	PL178*2	ALUMINIUM	4899	13.72	
3	1	1044	Rinne-Kopf	2	BL2*63	ALUMINIUM	86	.17	
Gesamtgewicht (kg)									14.13

AUS: HOFFHEIT GmbH & Co. KG 50996 Köln Tel: 0212/9941-0 Fax: 0212/9941-30		Maßstab: Siche Zeichnung!
Bearb.: 06.10.1999 Zeichn.: 990279 Datum:	Name: Gabel, Hermann-Löns-Strasse 4 50996 Köln Wintergarten	Blatt: 007 Bl.: