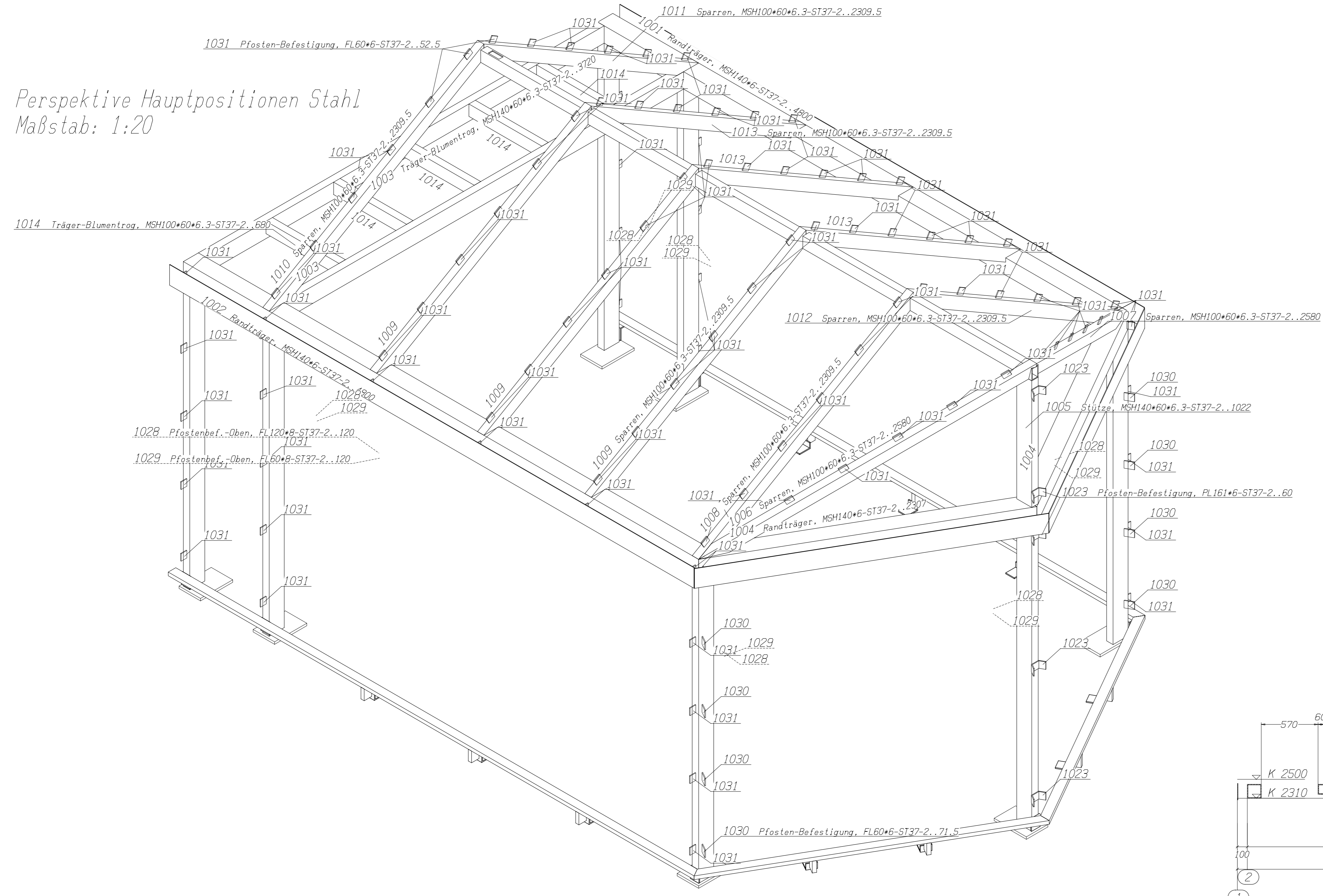
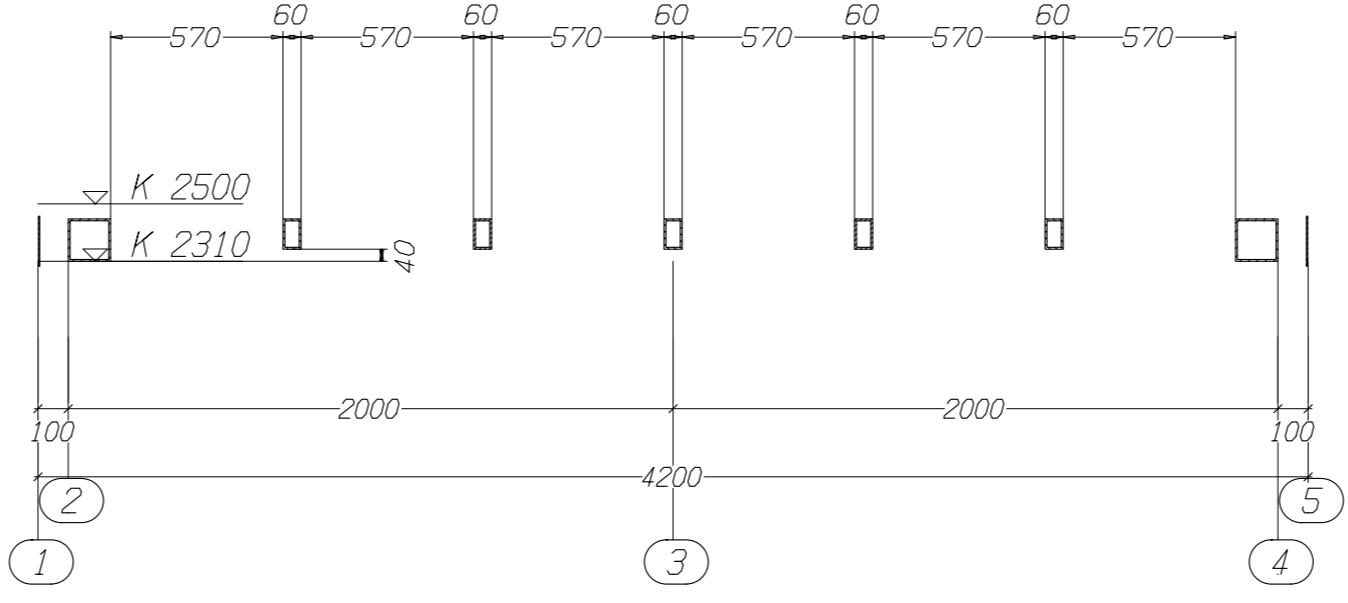
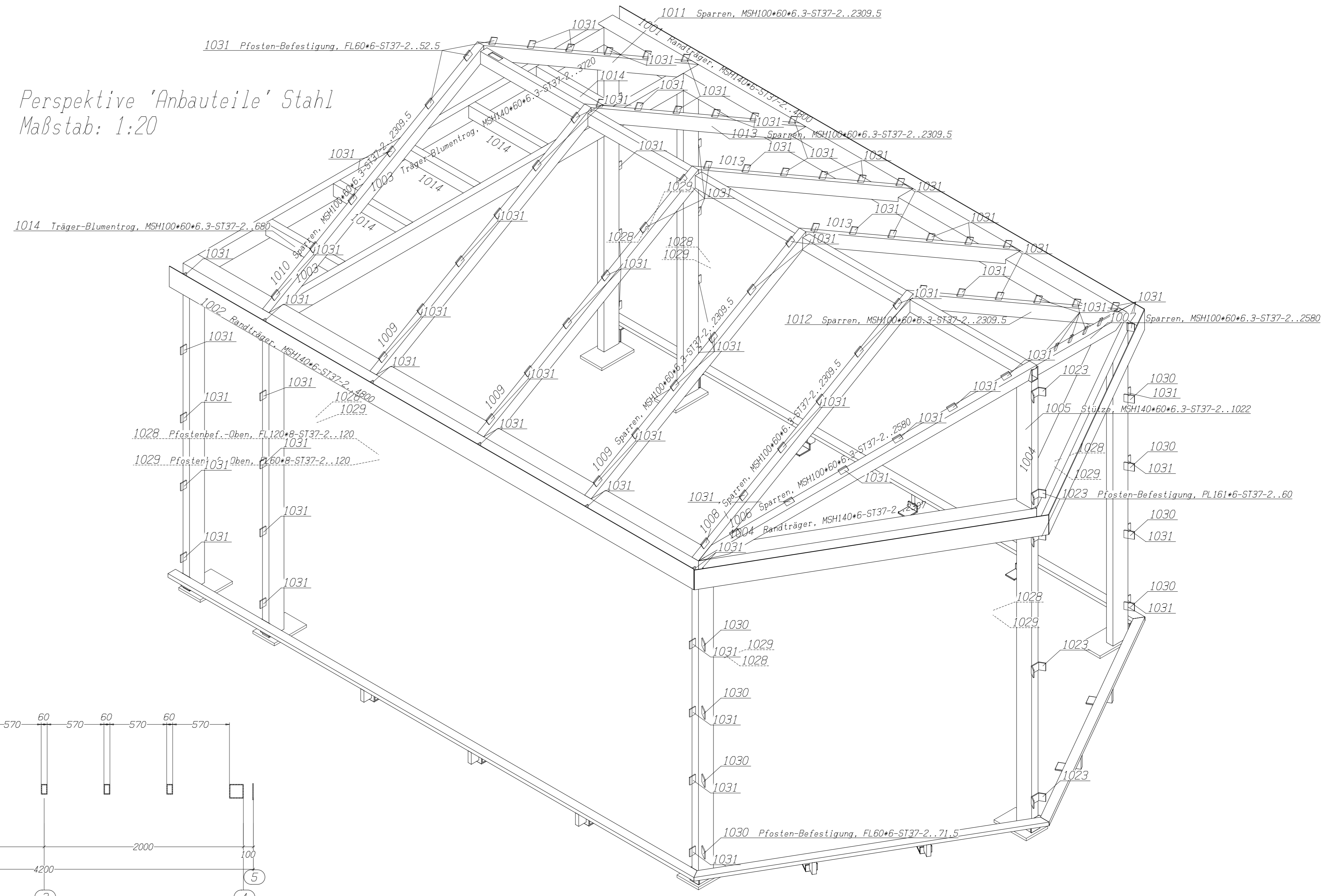


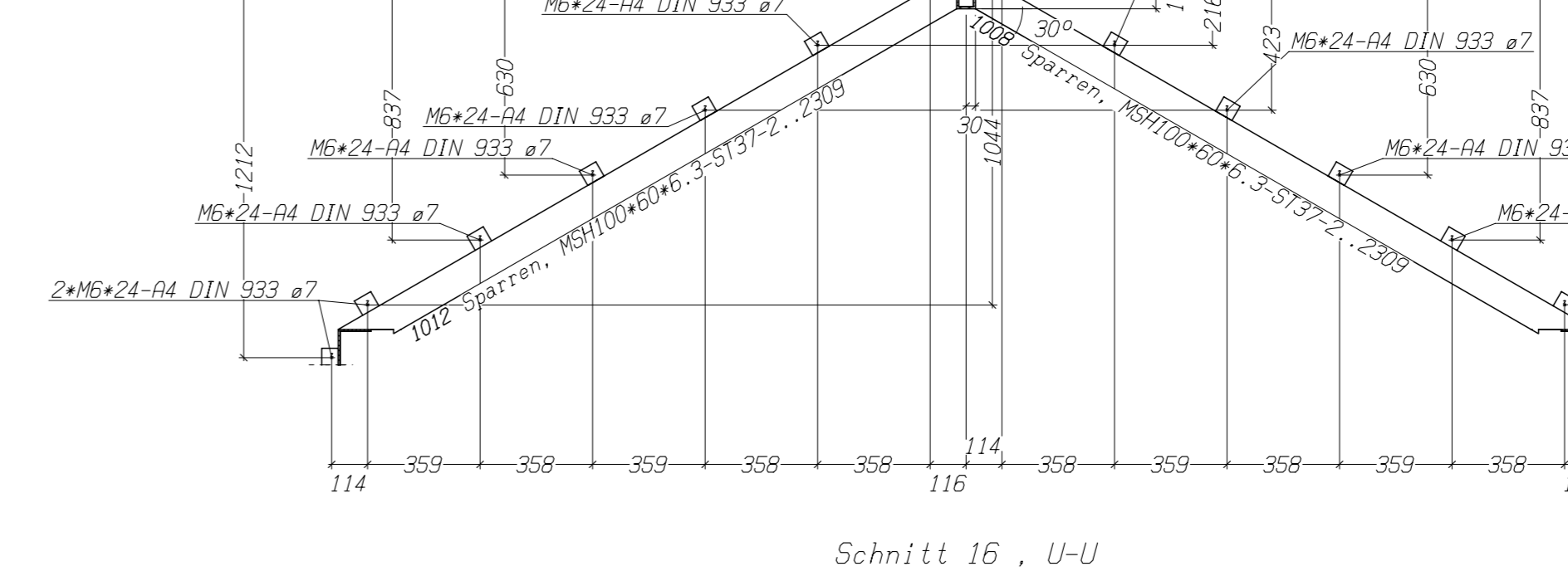
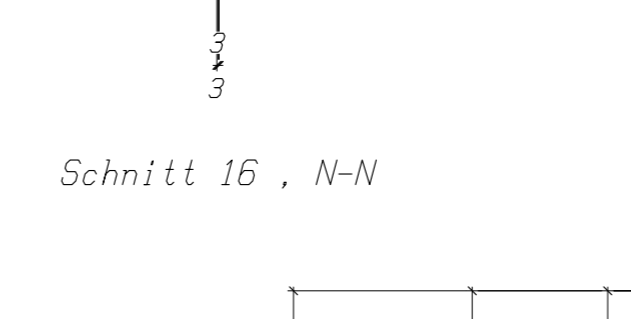
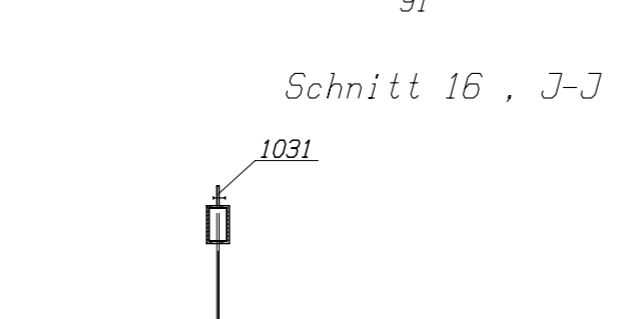
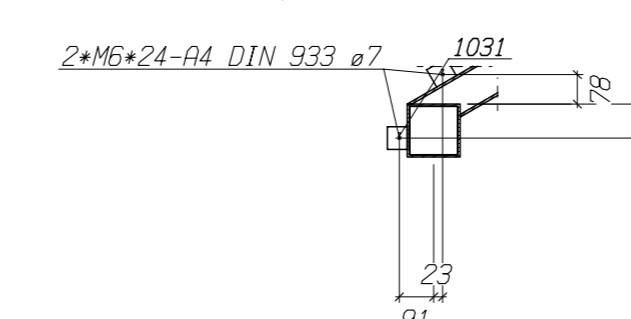
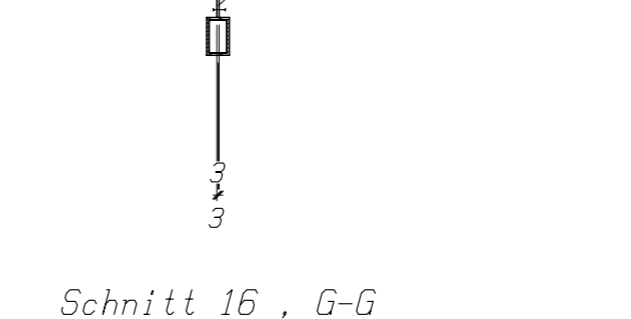
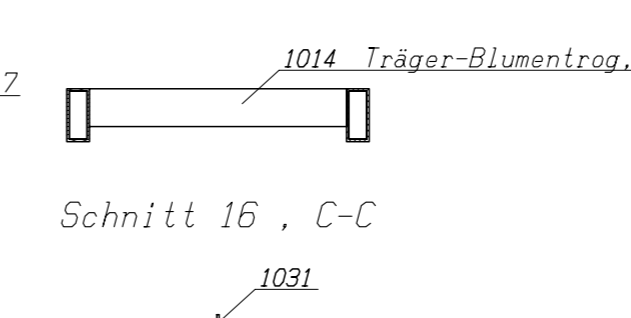
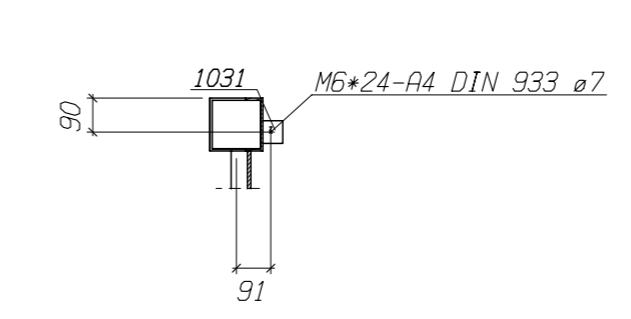
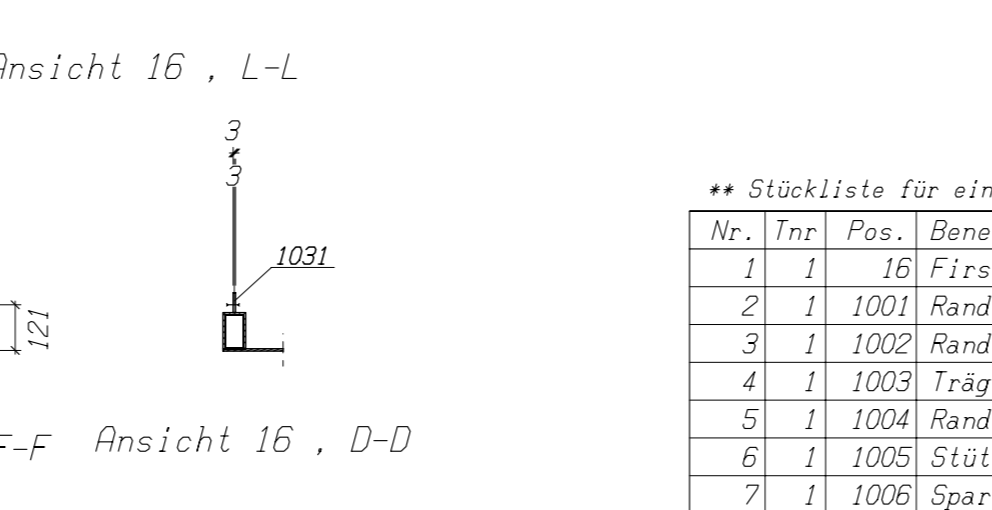
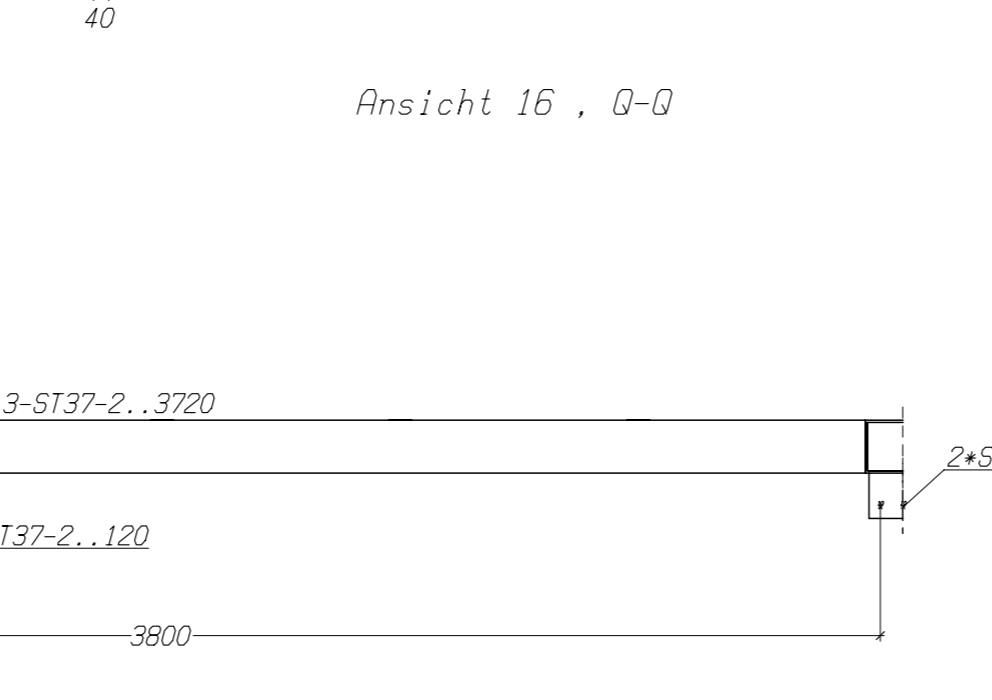
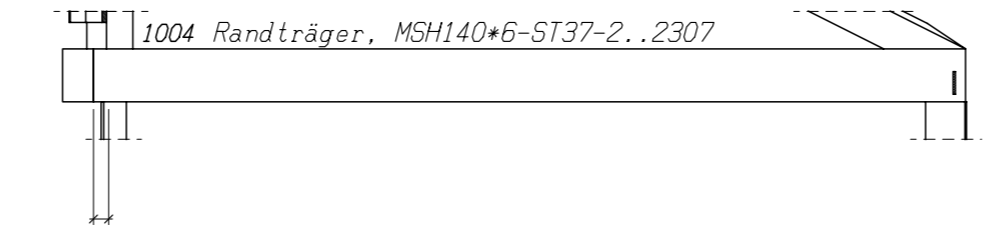
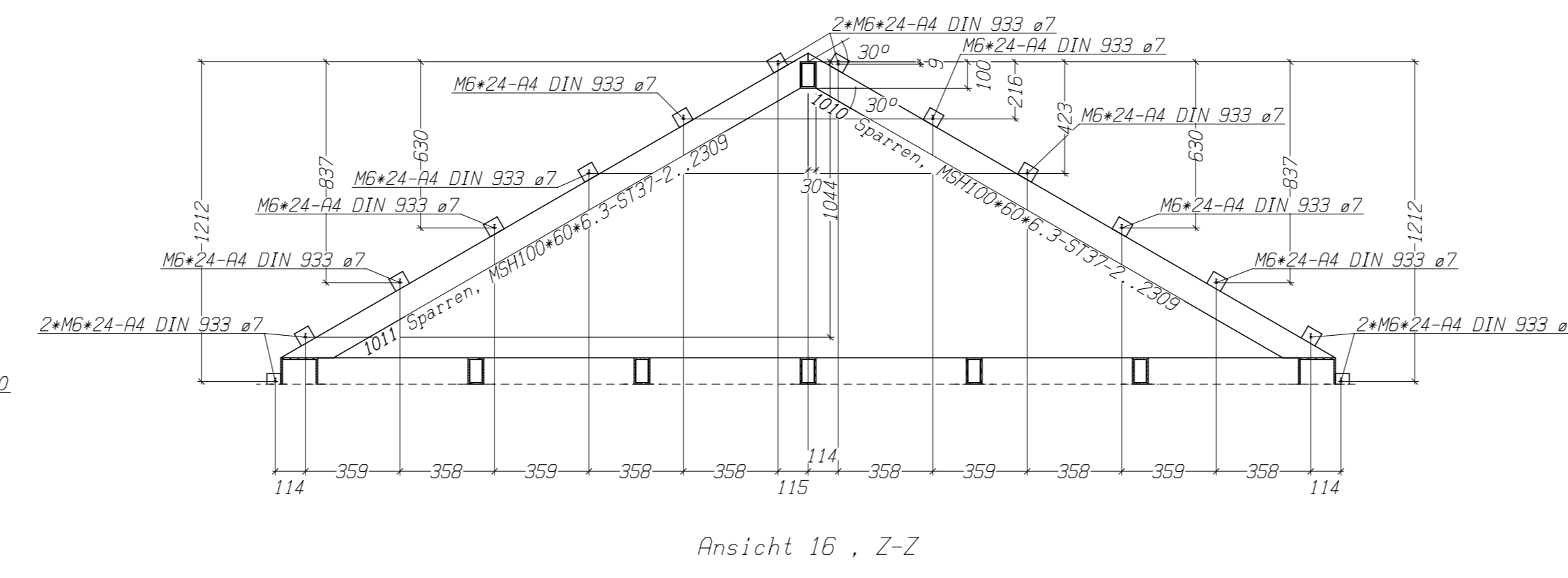
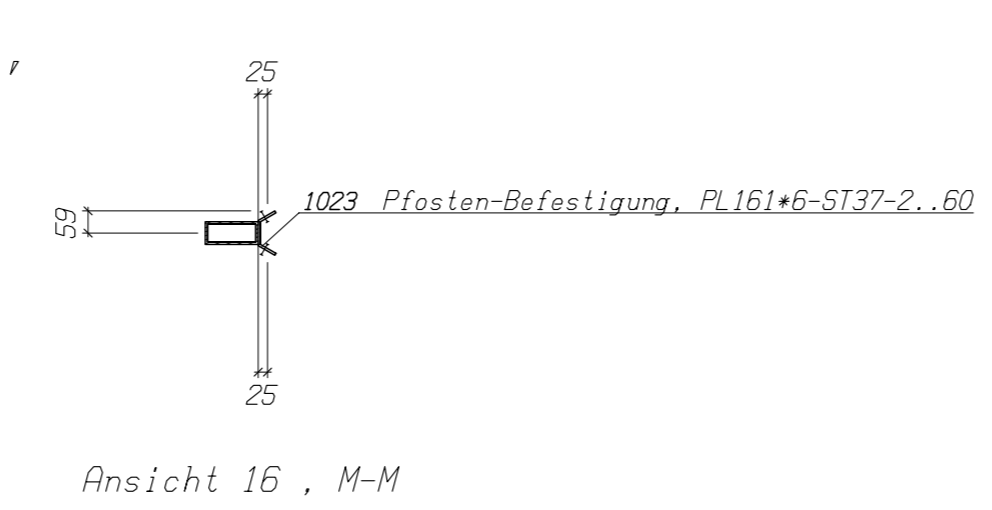
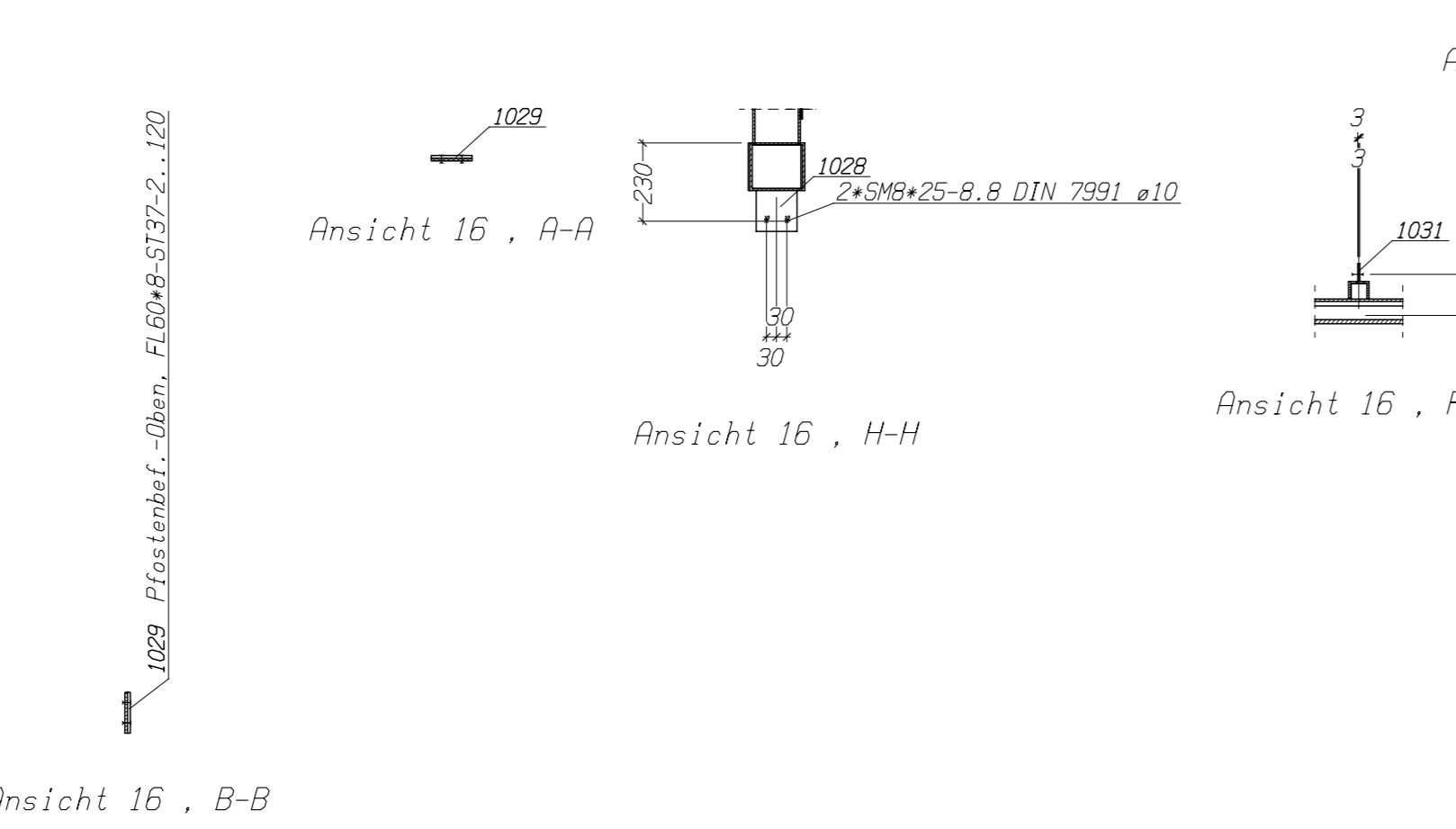
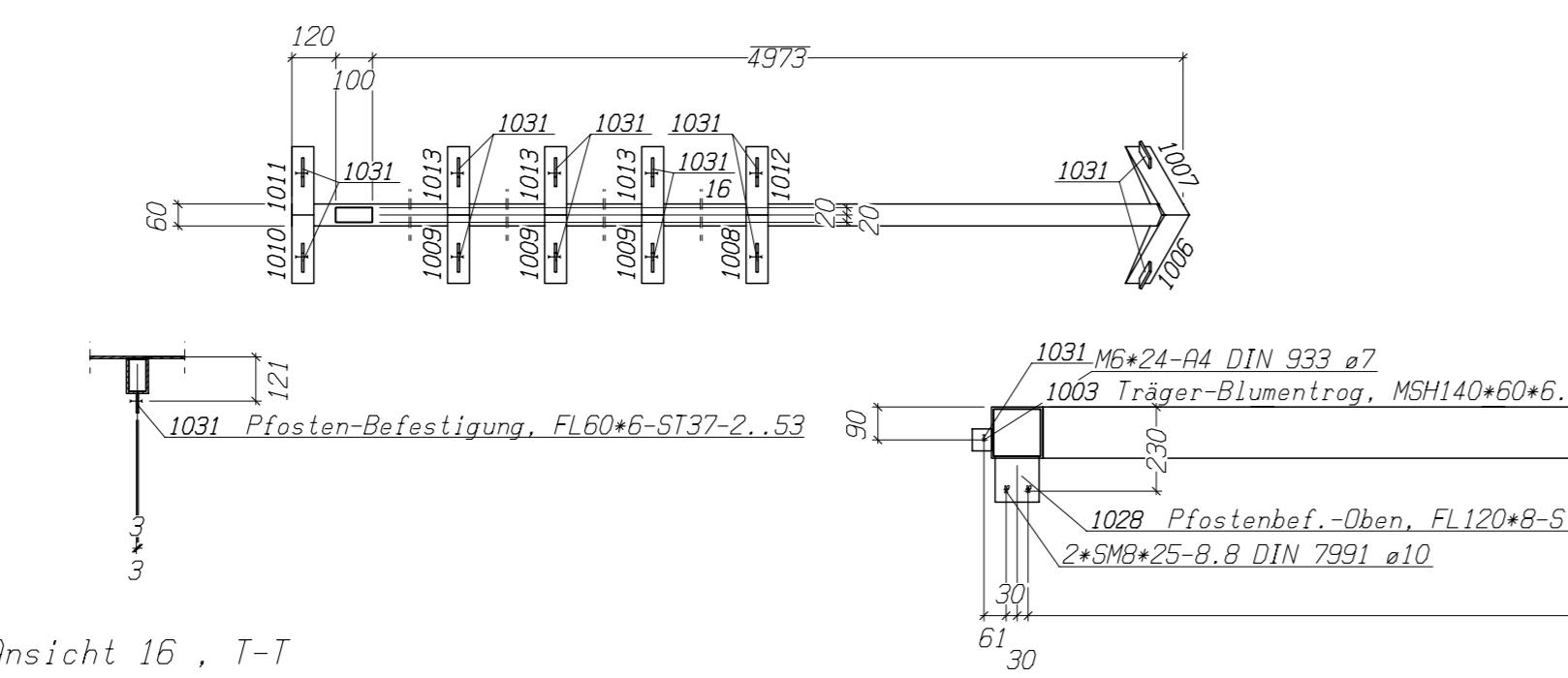
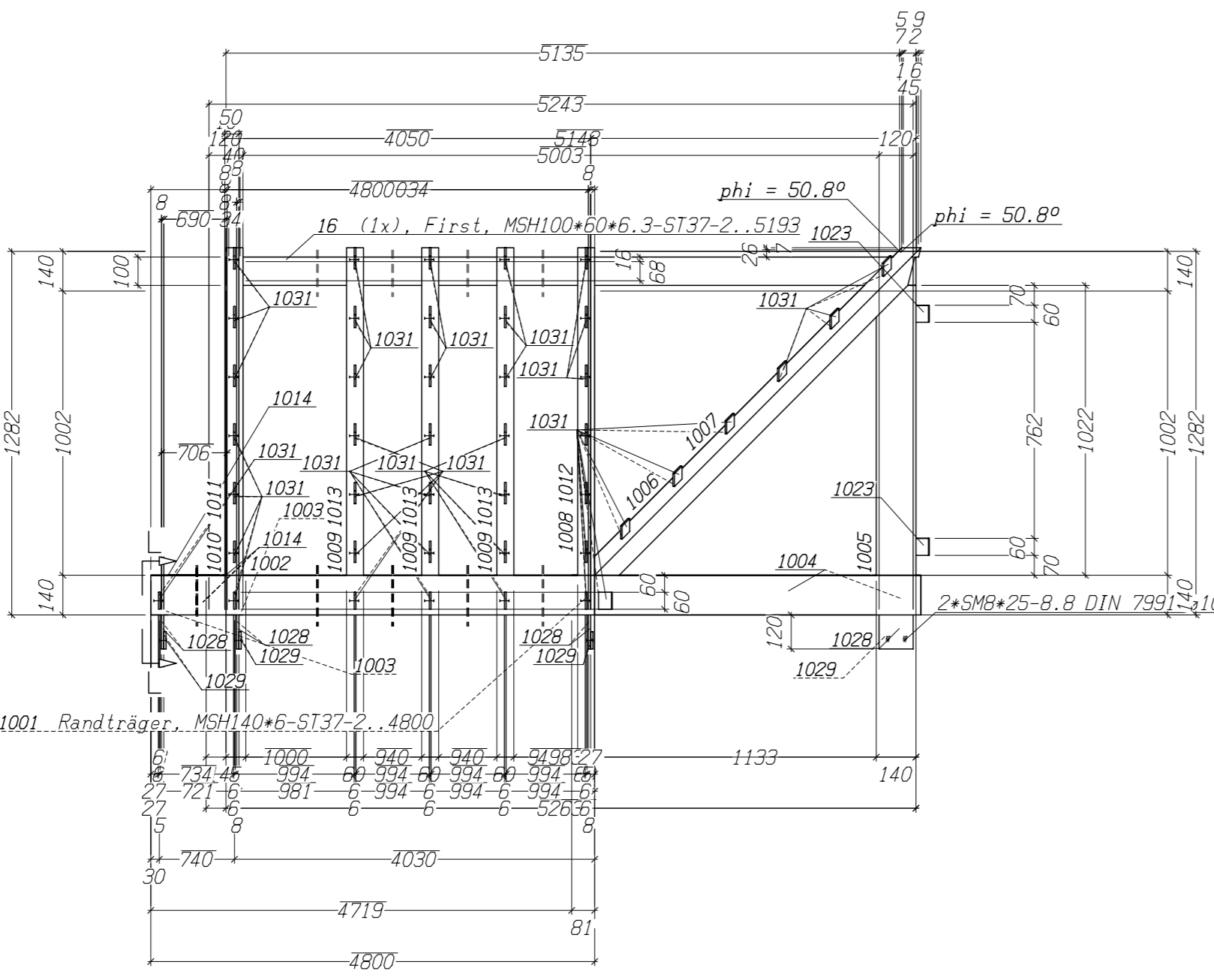
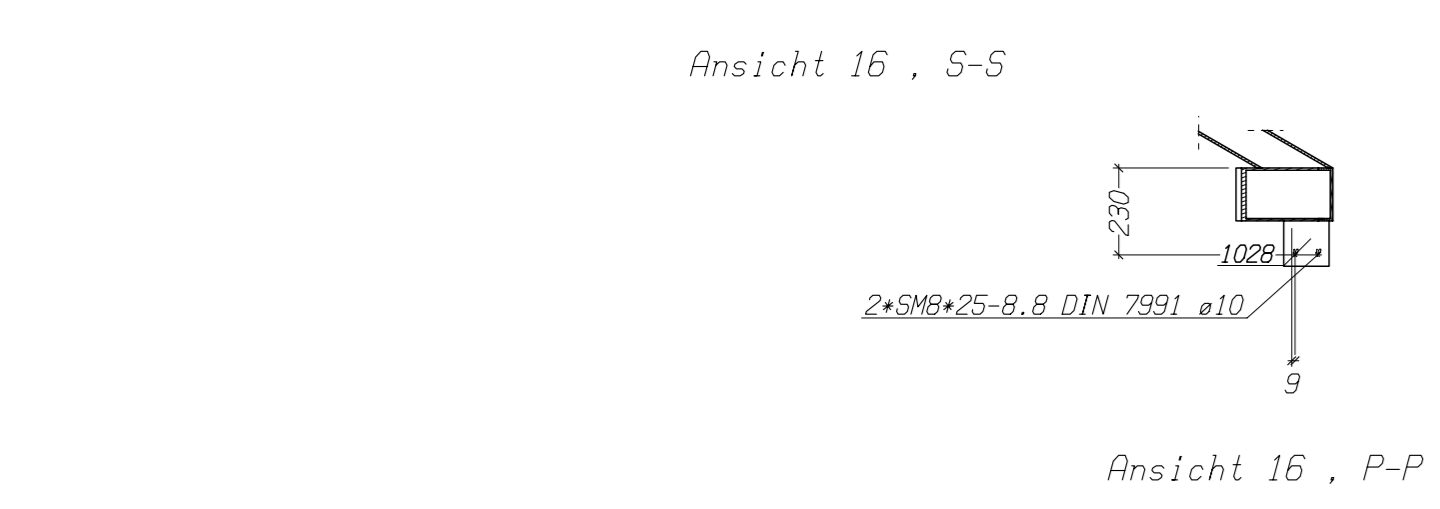
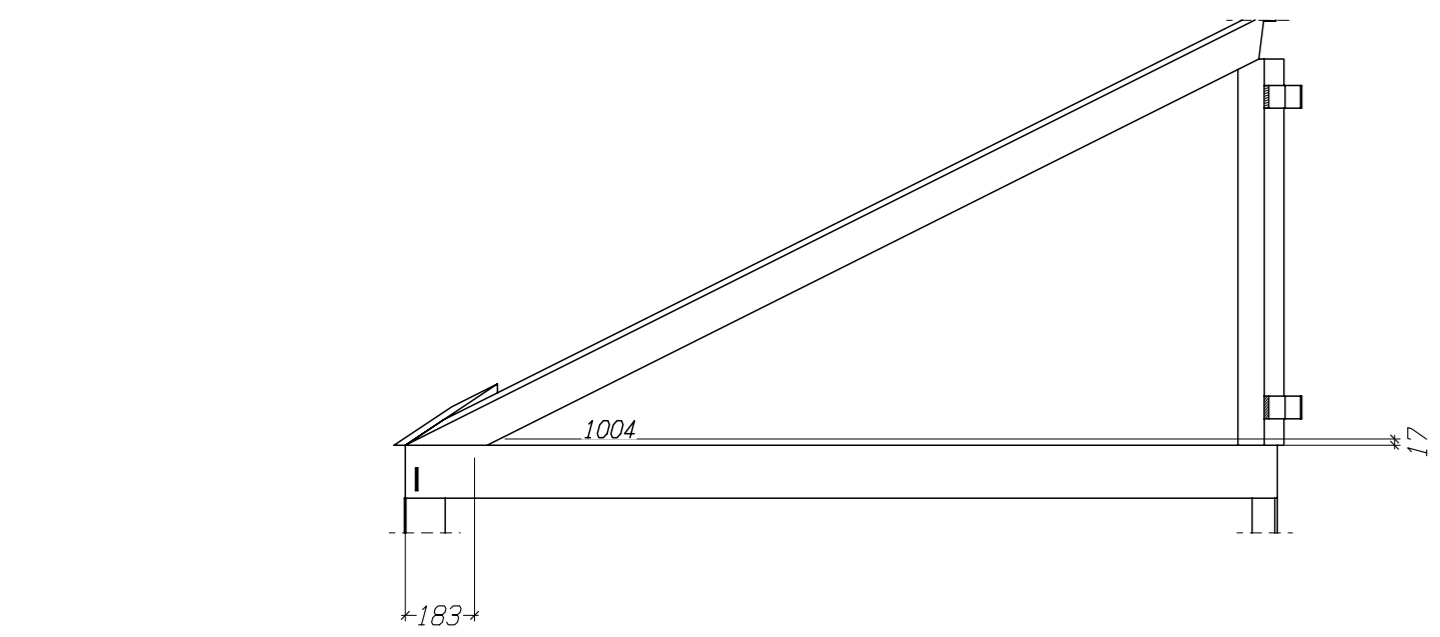
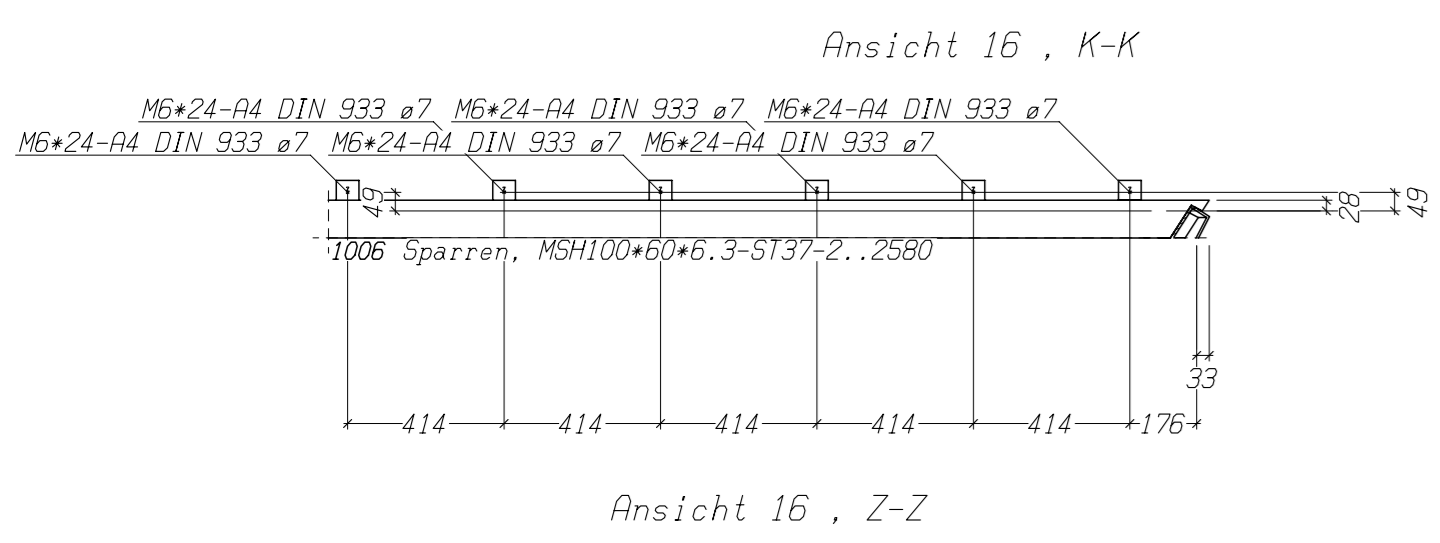
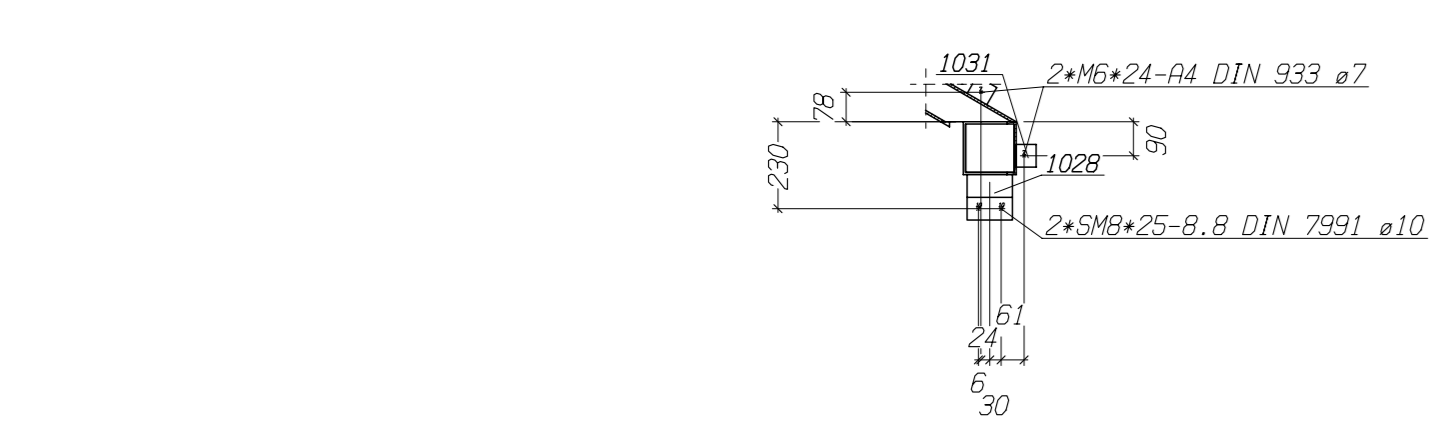
Perspektive Hauptpositionen Stahl
Maßstab: 1:20



Perspektive 'Anbauteile' Stahl
Maßstab: 1:20

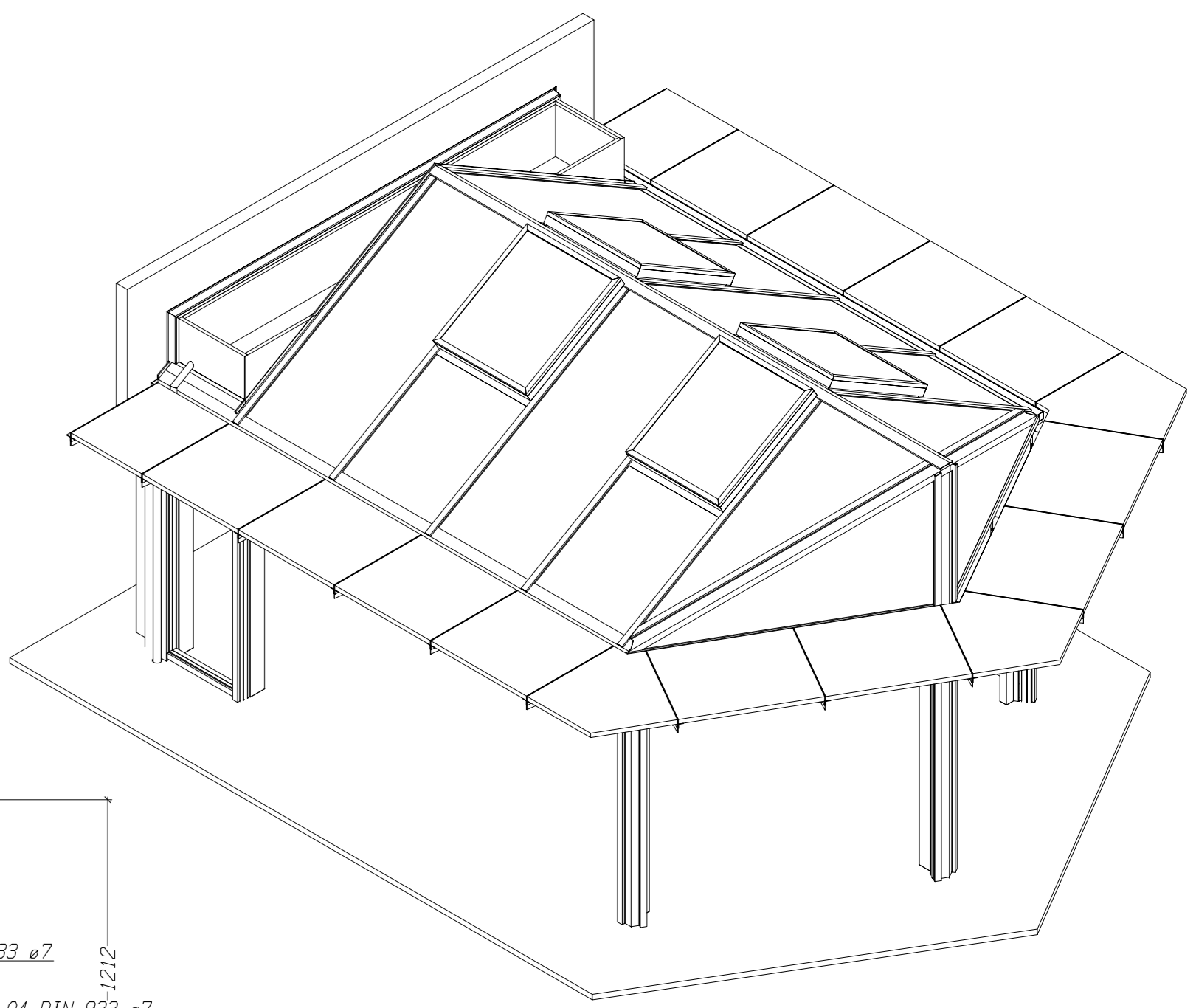


Stahlfertigungsliste Hauptposition 'Dach'
Maßstab: 1:20



Stückliste für eine Liefer- Pos. 16 10/14 1/1 x Ausführen

Nr.	Pos.	Benennung	Stk.	Profil	Material	Länge	Gewicht	Ben.
1	1	16 First	1	MSH100*60*6,3	ST37-2	5193	74,32	
2	1	1001 Randträger	1	MSH140*6	ST37-2	4800	119,08	
3	1	1002 Randträger	1	MSH140*6	ST37-2	4800	119,08	
4	1	1003 Träger-Blumentrog	2	MSH140*60*6,3	ST37-2	3720	194,30	
5	1	1004 Randträger	2	MSH140*6	ST37-2	2307	114,47	
6	1	1005 Stütze	1	MSH140*60*6,3	ST37-2	1022	18,45	
7	1	1006 Sparren	1	MSH100*60*6,3	ST37-2	2580	36,92	
8	1	1007 Sparren	1	MSH100*60*6,3	ST37-2	2580	36,92	
9	1	1008 Sparren	1	MSH100*60*6,3	ST37-2	2309	33,05	
10	1	1009 Sparren	3	MSH100*60*6,3	ST37-2	2309	99,16	
11	1	1010 Sparren	1	MSH100*60*6,3	ST37-2	2309	33,05	
12	1	1011 Sparren	1	MSH100*60*6,3	ST37-2	2309	33,05	
13	1	1012 Sparren	1	MSH100*60*6,3	ST37-2	2309	33,05	
14	1	1013 Sparren	3	MSH100*60*6,3	ST37-2	2309	99,16	
15	1	1014 Träger-Blumentrog	3	MSH140*60*6,3	ST37-2	680	48,66	
16	1	1023 Pfosten-Befestigung	2	FL161*6	ST37-2	60	9,1	
17	1	1028 Pfostenbef.,-Oben	7	FL120*8	ST37-2	120	6,39	
18	1	1029 Pfostenbef.,-Oben	7	FL60*8	ST37-2	120	3,17	
19	1	1031 Pfosten-Befestigung	86	FL60*6	ST37-2	53	12,78	
Gesamtgewicht (kg)								1055,82



RUG, HOFFHEIT GmbH & Co. KG 50996 Köln Wintergarten		Datum: 06.10.2009 Name: Guido Hermann Benennung: Gobel, Hermann-Löns-Strasse 4 Zeichnung: 990279 Blatt: 005 Bl.: 1
---	--	---