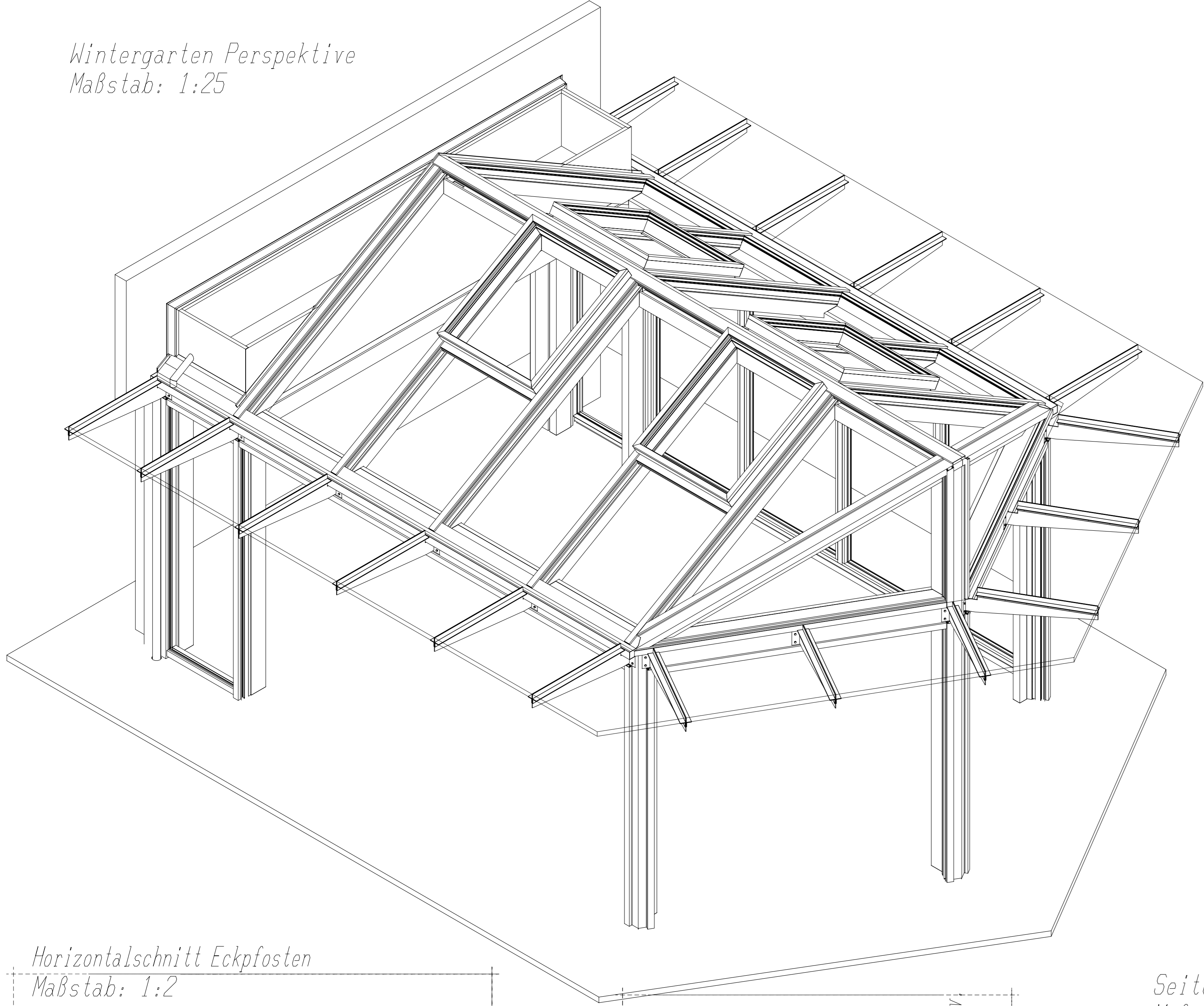
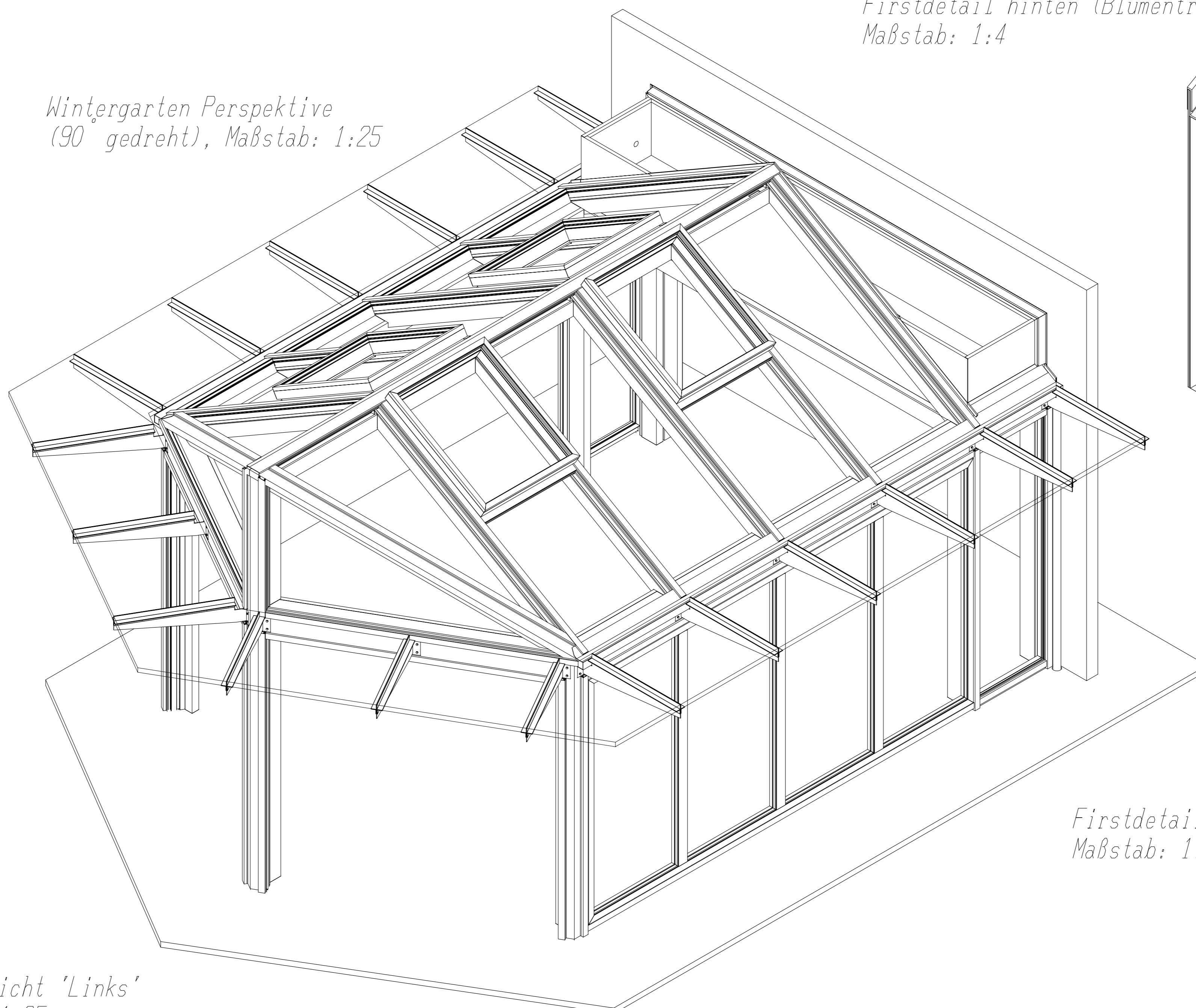


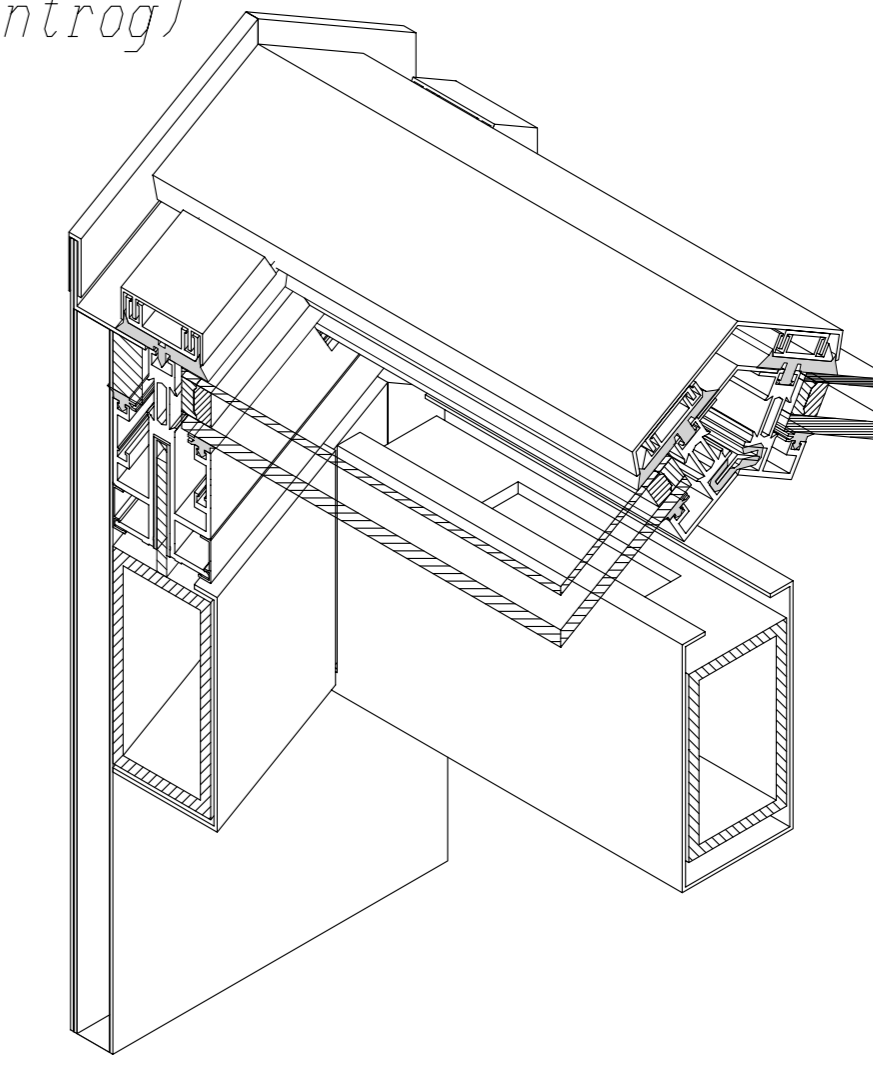
Wintergarten Perspektive  
Maßstab: 1:25



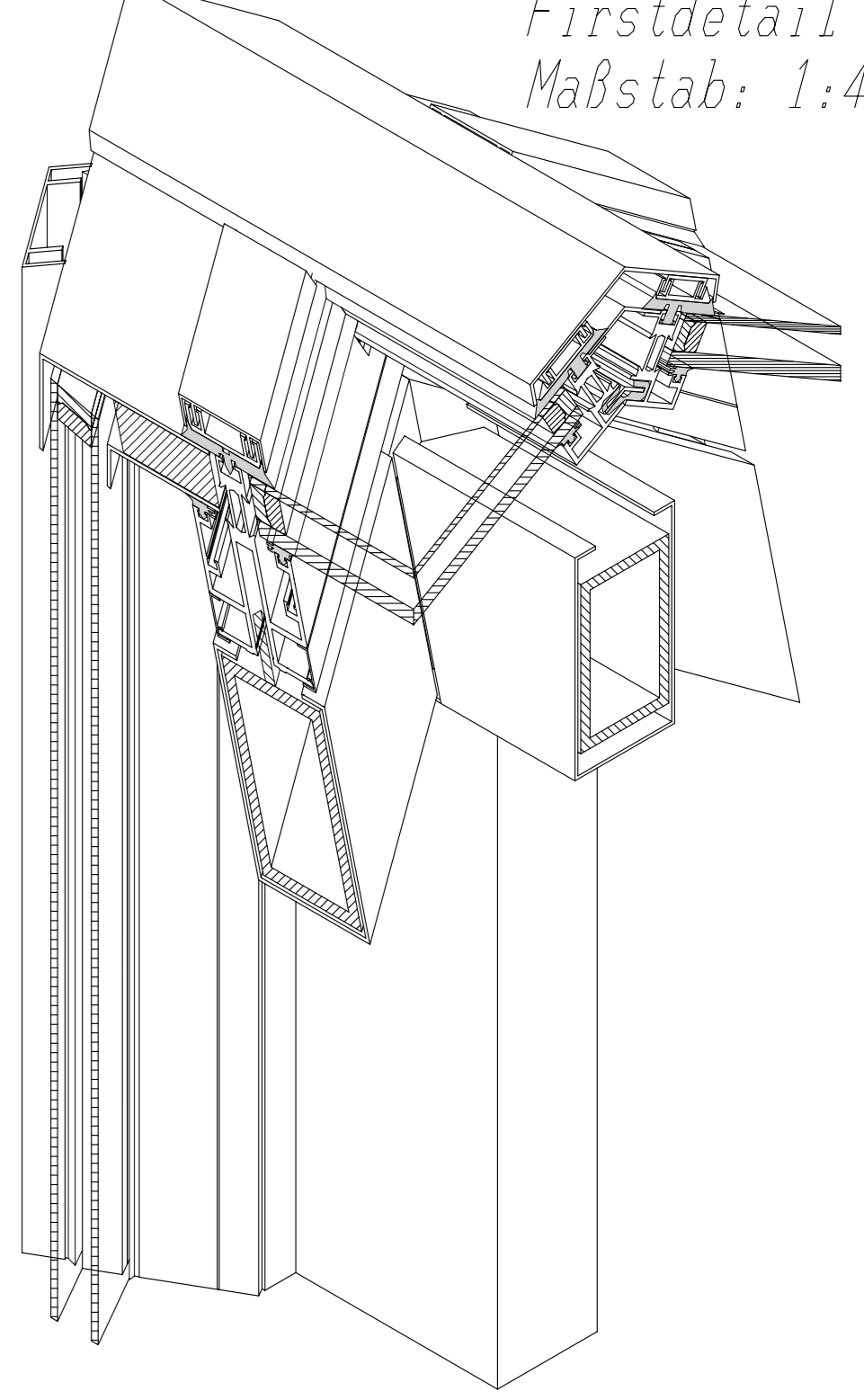
Wintergarten Perspektive  
(90° gedreht), Maßstab: 1:25



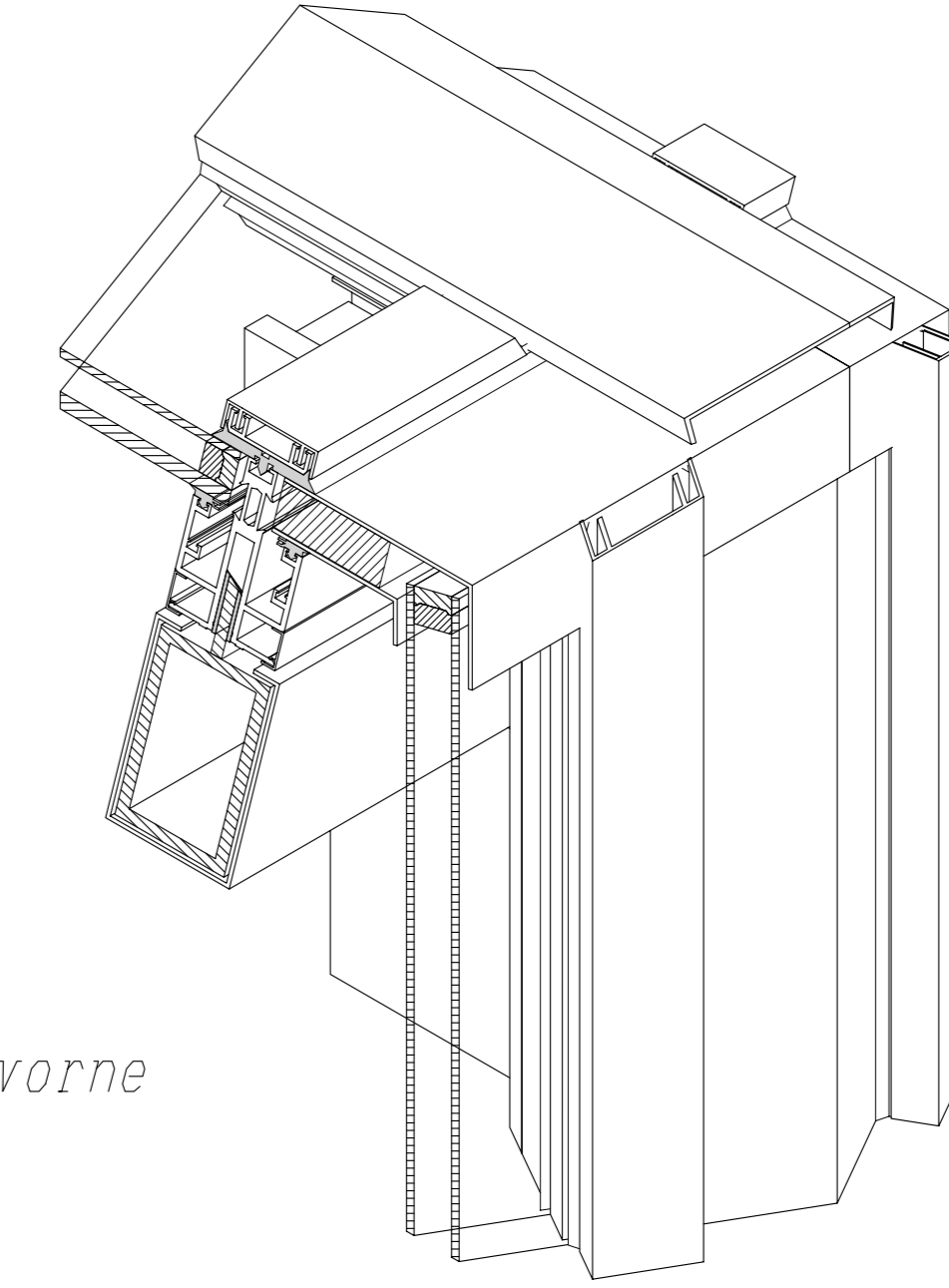
Firstdetail hinten (Blumentrog)  
Maßstab: 1:4



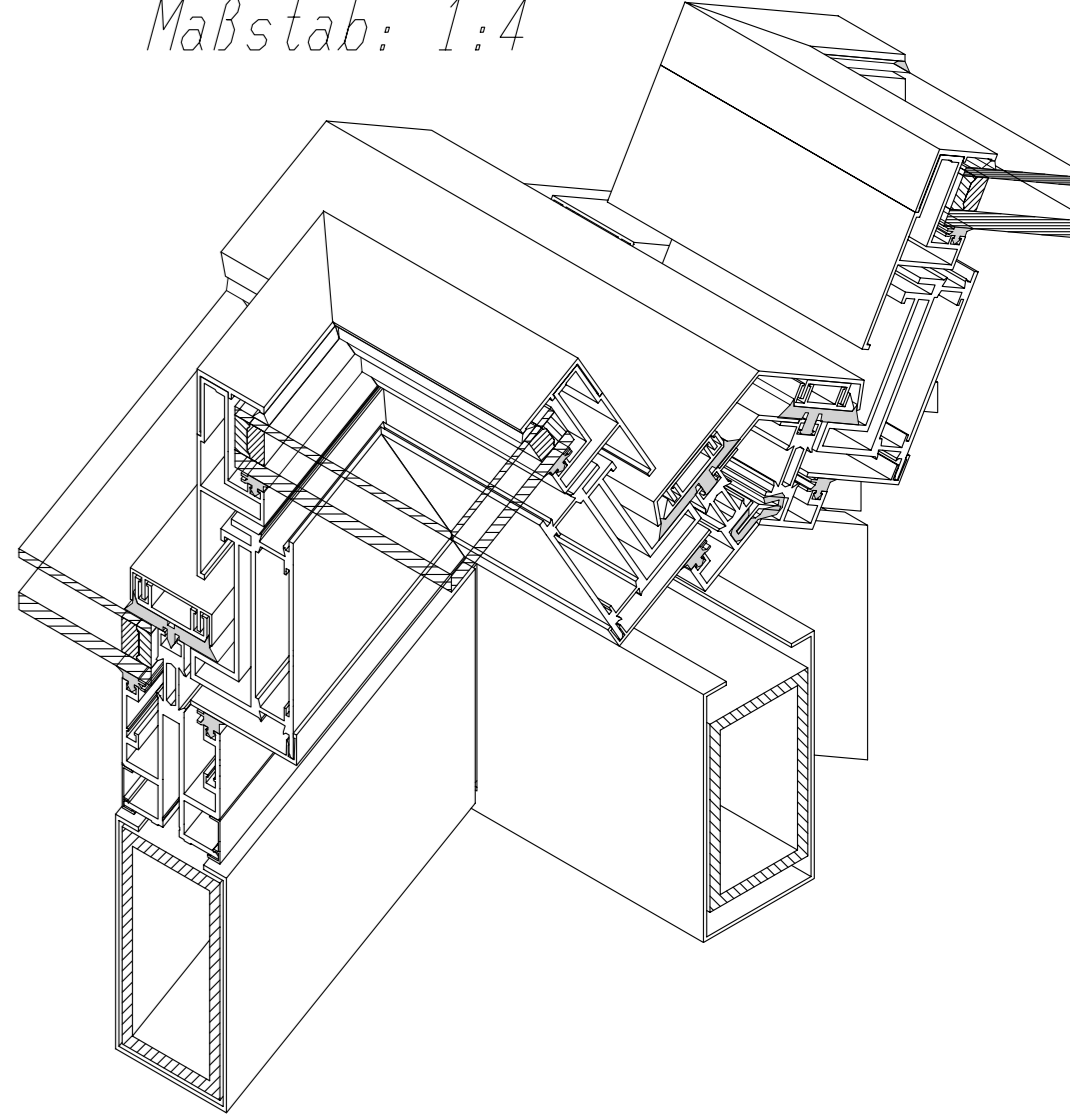
Firstdetail vorne  
Maßstab: 1:4



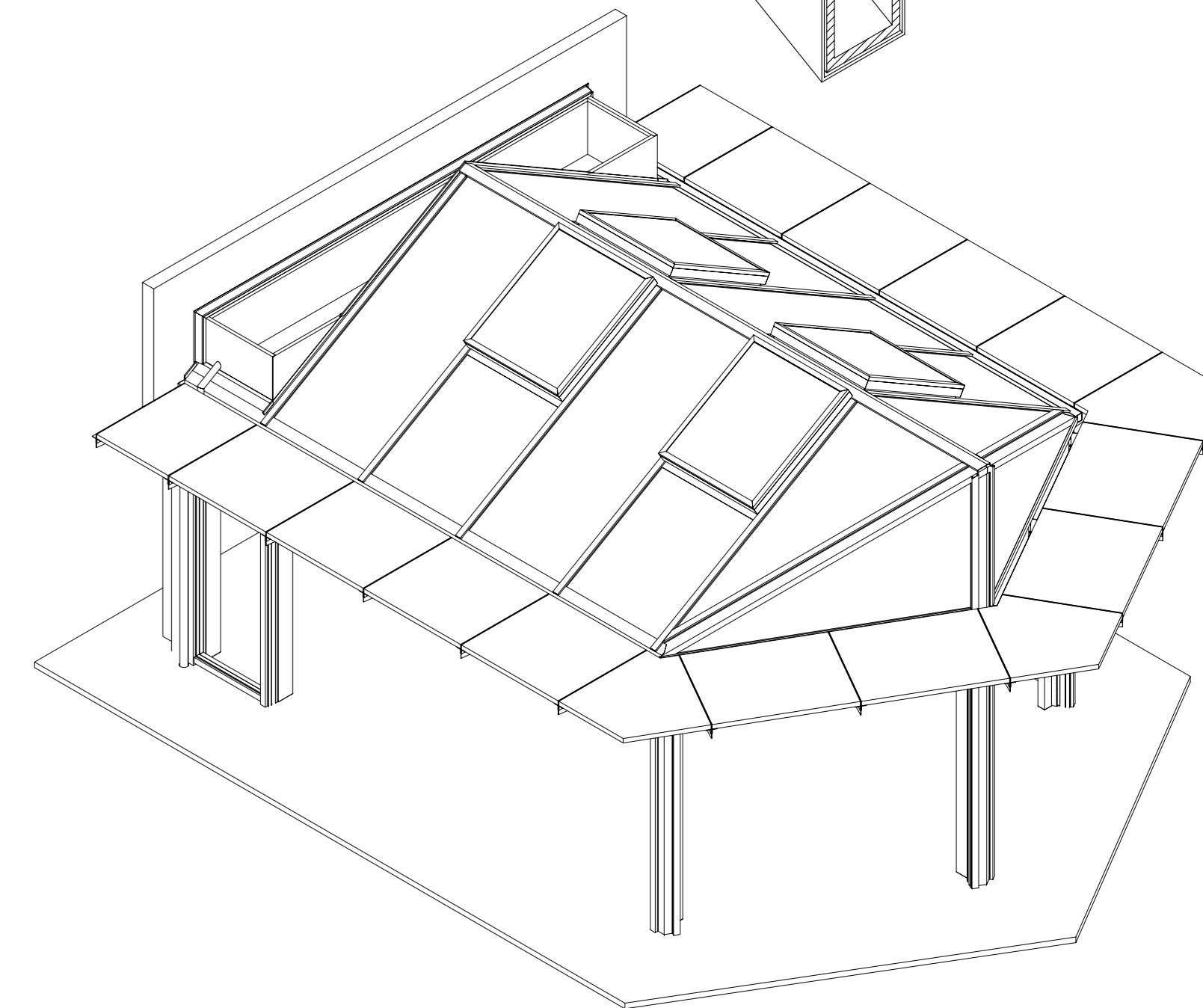
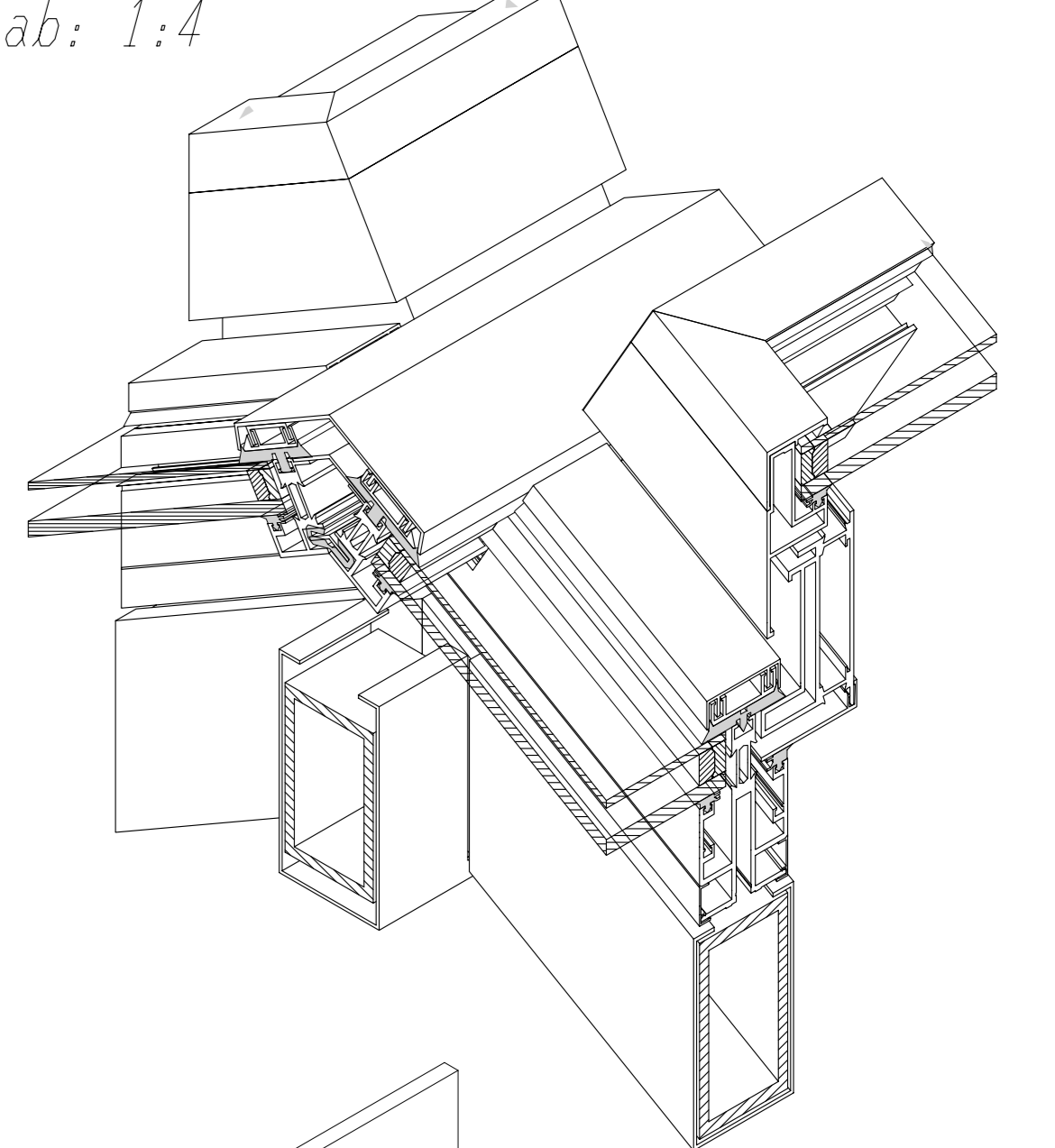
Firstdetail vorne  
Maßstab: 1:4



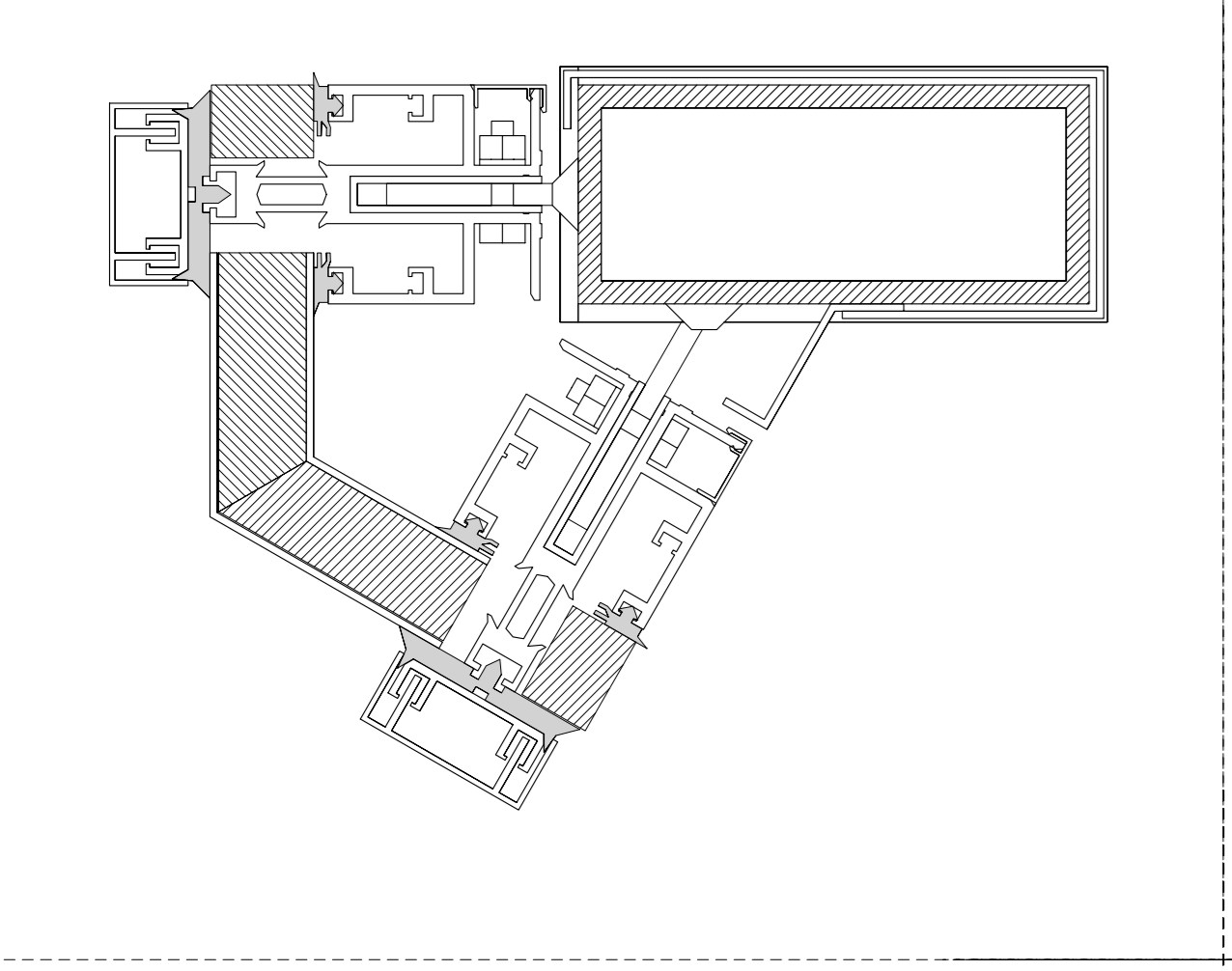
Firstdetail Dachflächenfenster  
Maßstab: 1:4



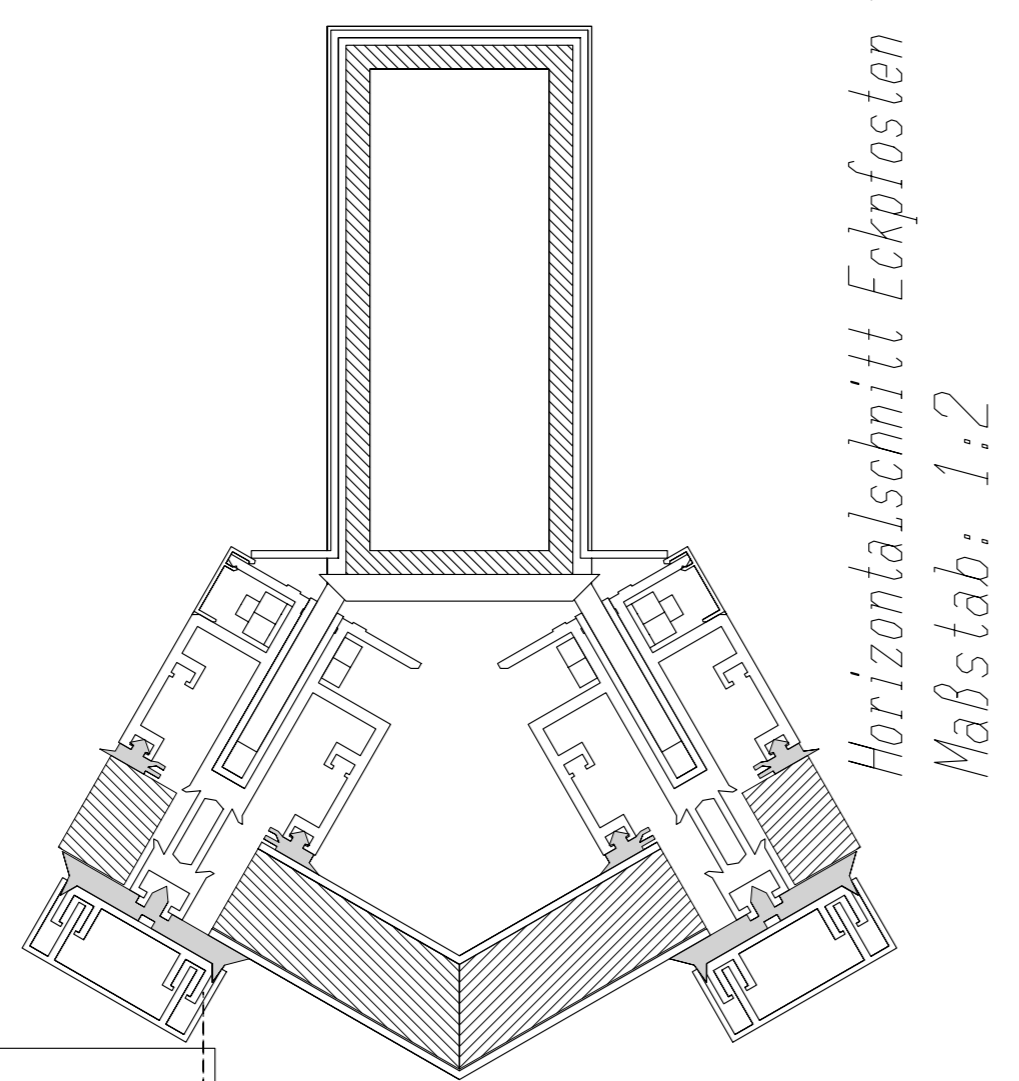
Firstdetail Dachflächenfenster  
Maßstab: 1:4



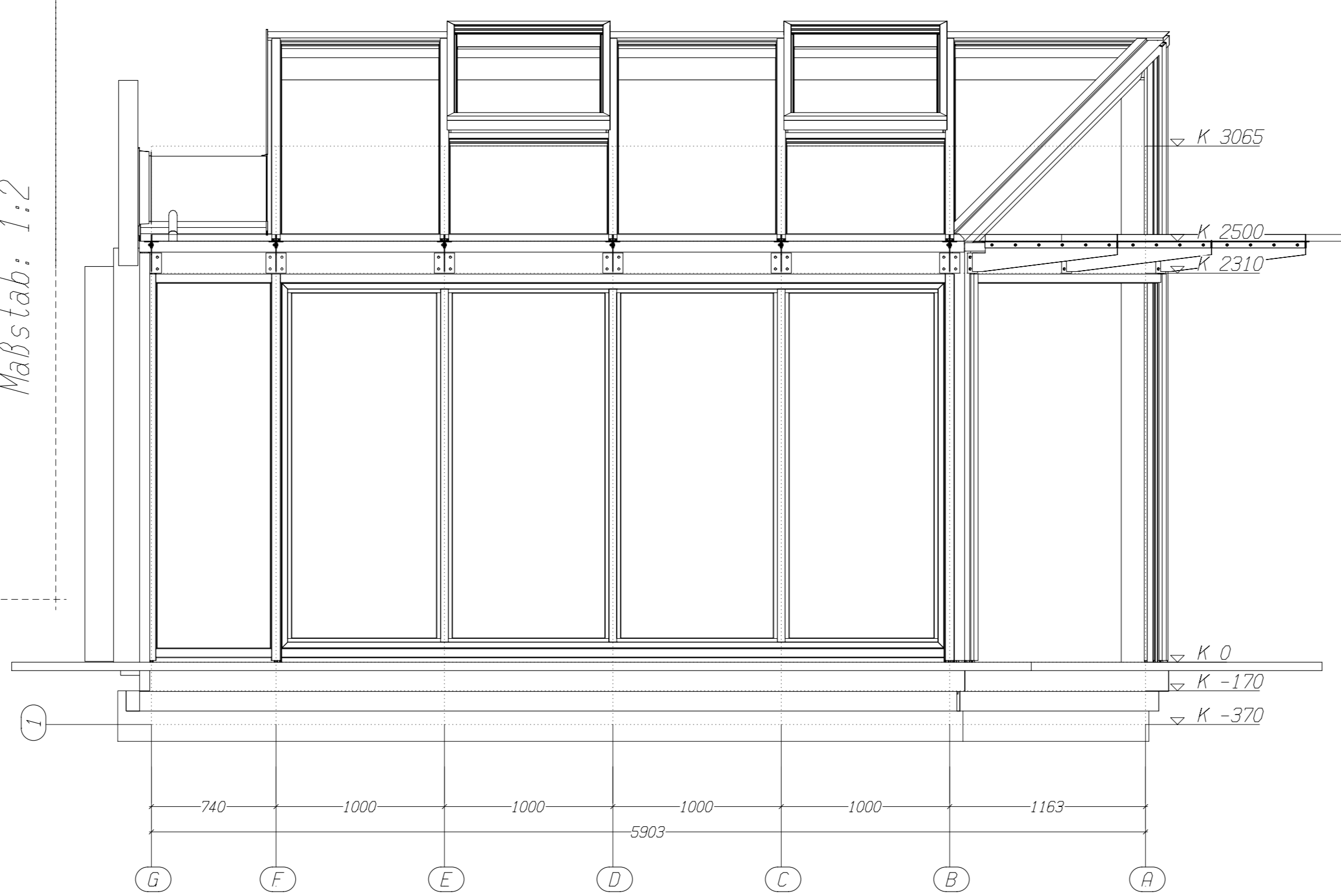
Horizontalschnitt Eckpfosten  
Maßstab: 1:2



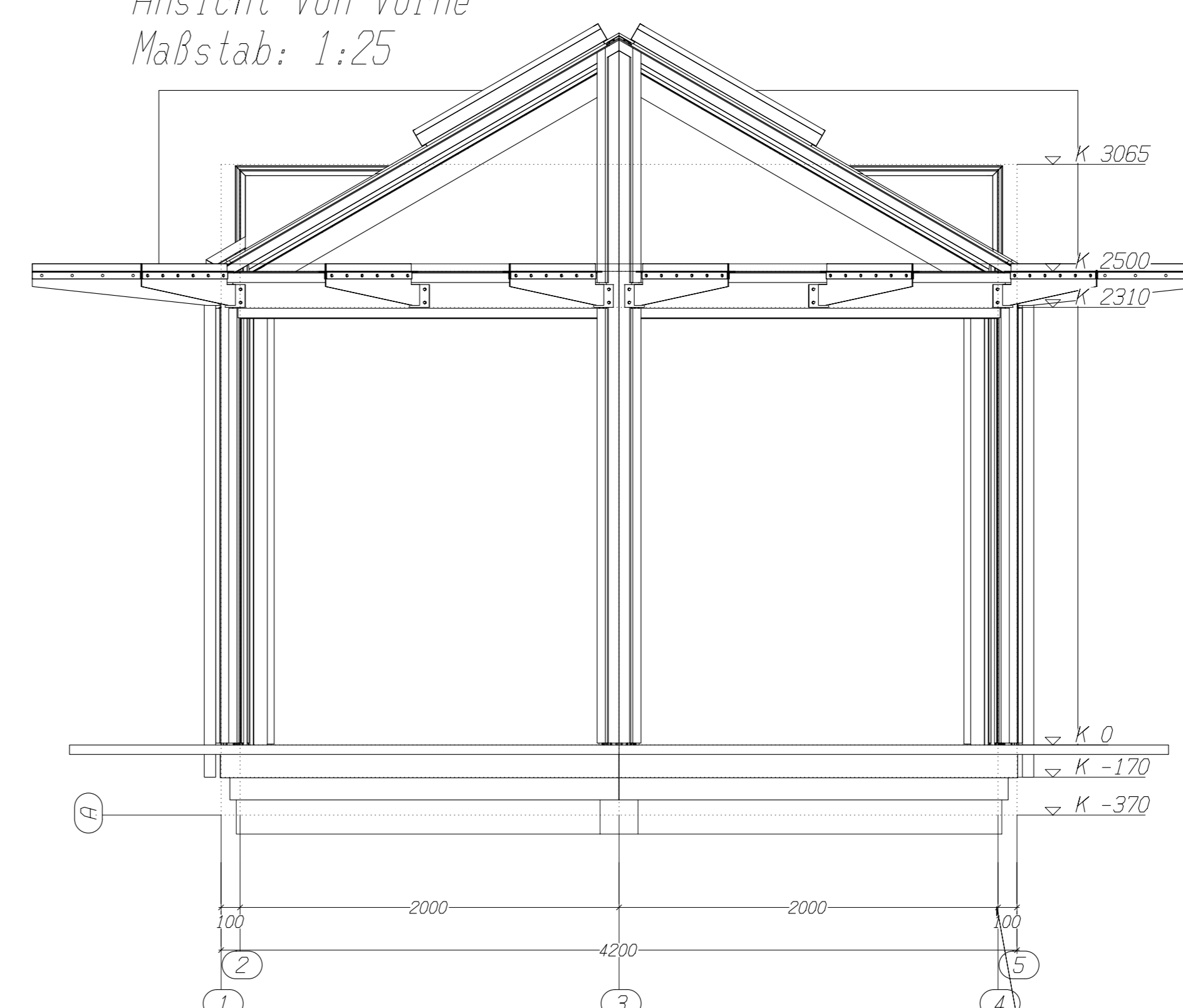
Horizontalschnitt Eckpfosten v.  
Maßstab: 1:2



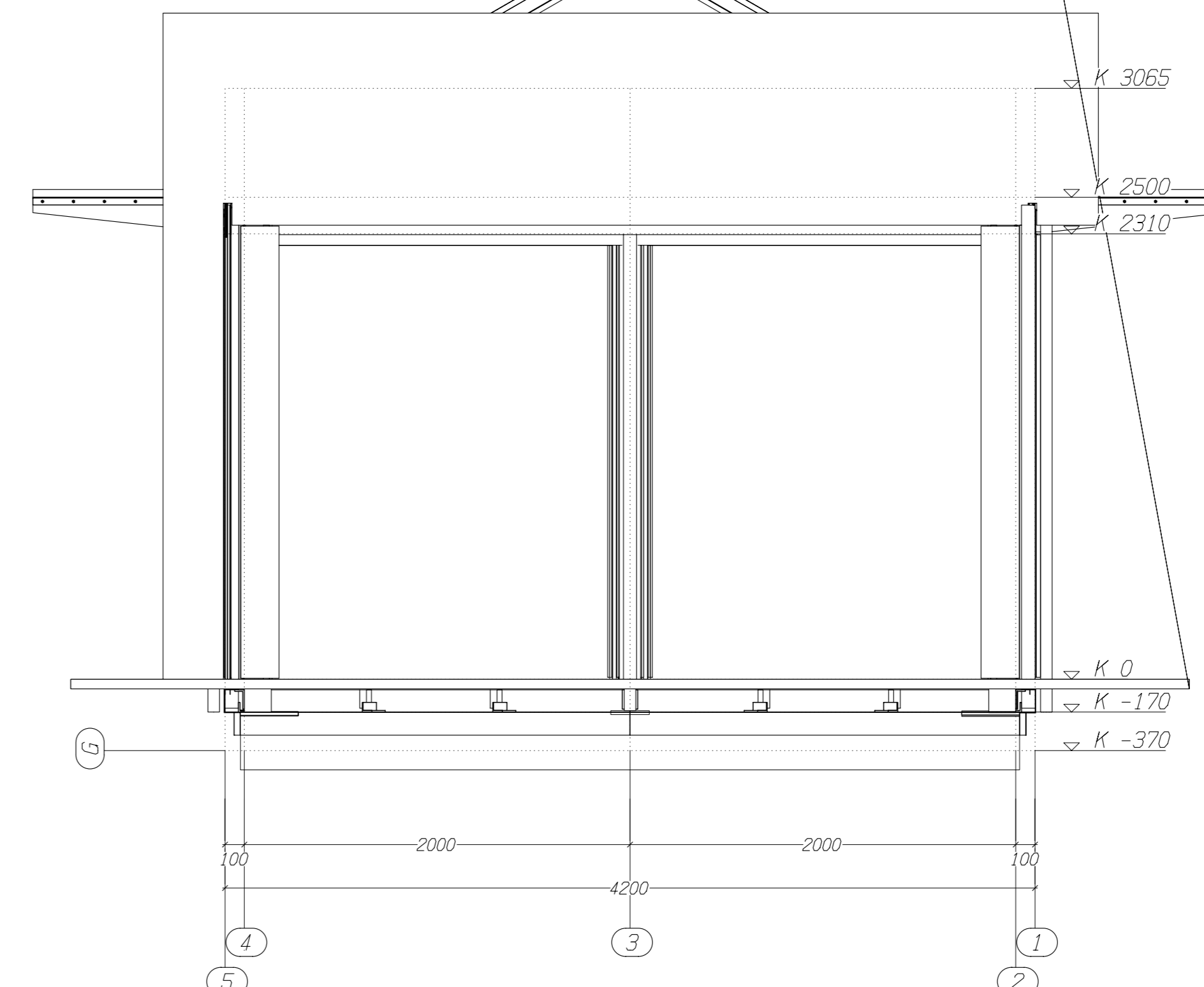
Seitenansicht 'Links'  
Maßstab: 1:25



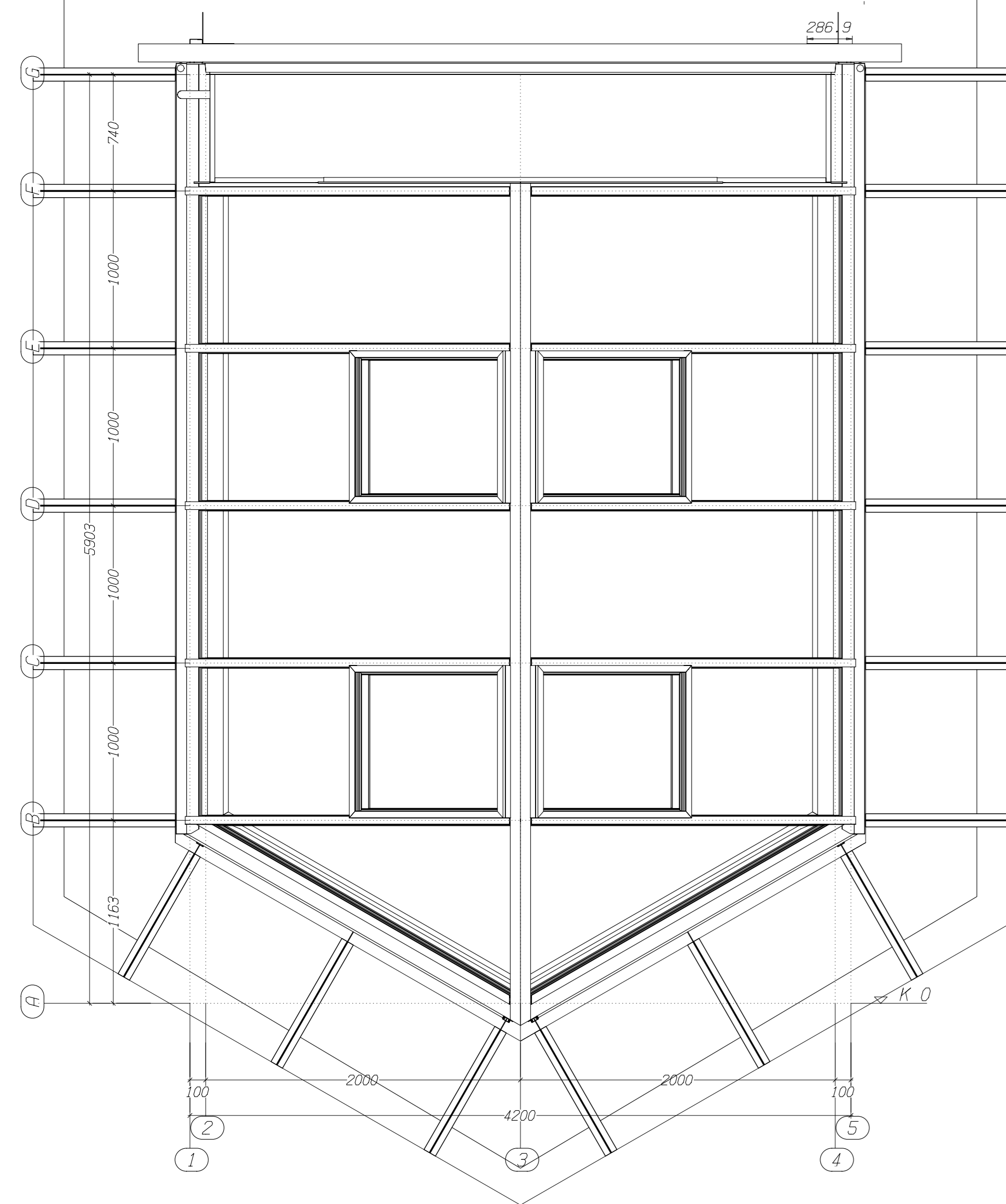
Ansicht von vorne  
Maßstab: 1:25



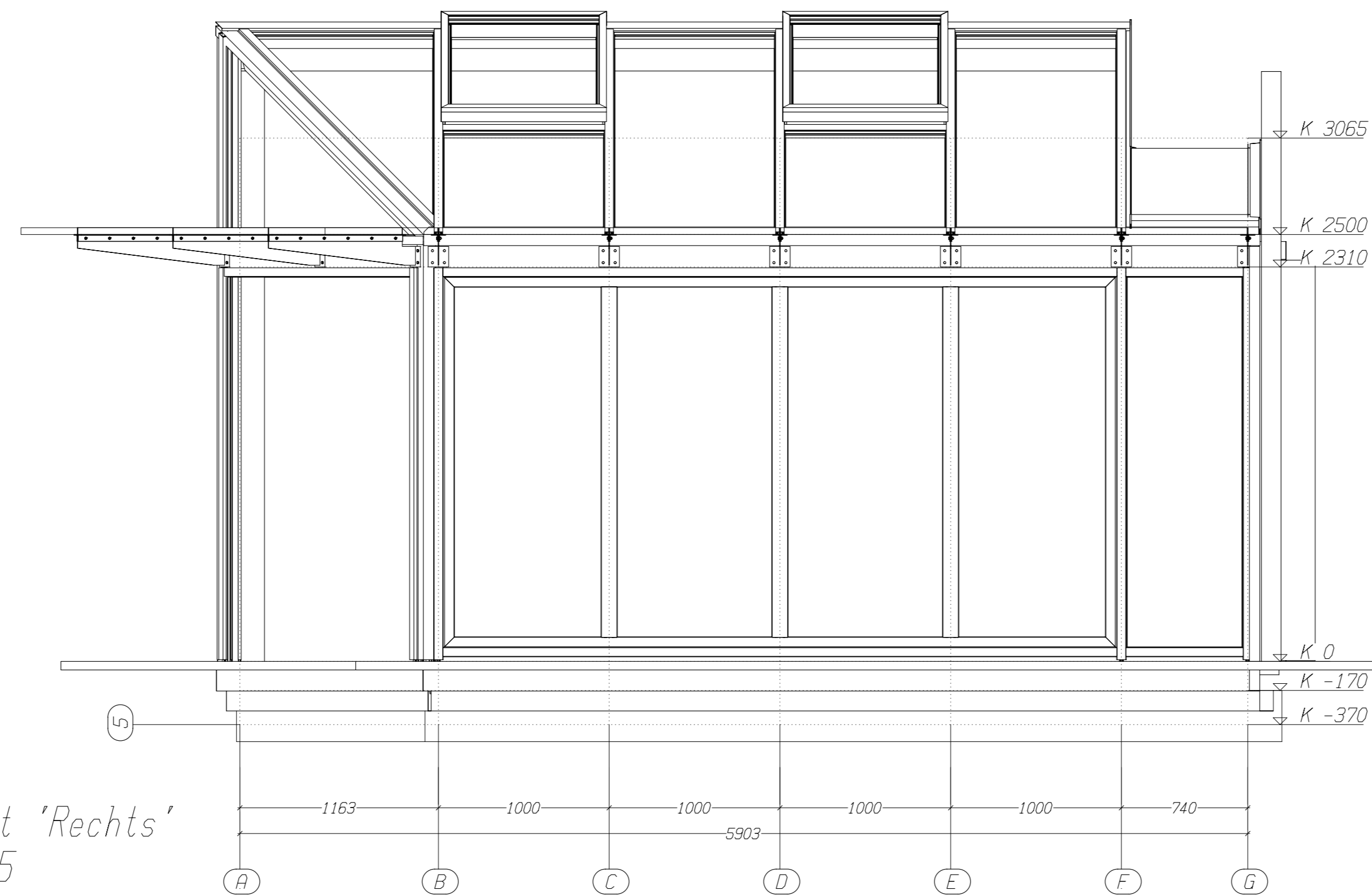
Rückansicht  
Maßstab: 1:25



Grundriss, Draufsicht  
Maßstab: 1:25



Seitenansicht 'Rechts'  
Maßstab: 1:25



Alle Aluminiumteile nach RAL 9010 (Reinweiß)

		Datum: 20.10.1999 Name: Guido Hermann	
Bearb.: 20.10.1999 Gepr.: Nach:		Benennung: Gobel, Hermann-Löns-Str. 4 50996 Köln	
Blatt: 990279		Zeichnung: Wintergarten	
Blatt: 001	Blatt: 001	Blatt: 001	Blatt: 001