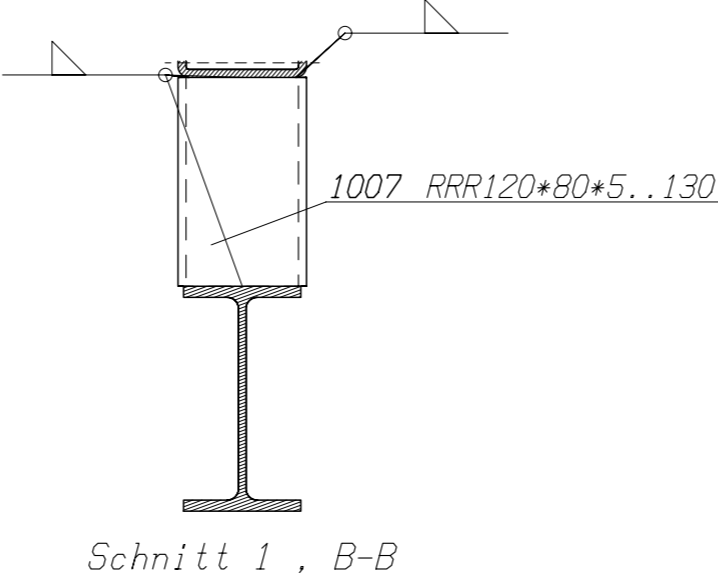
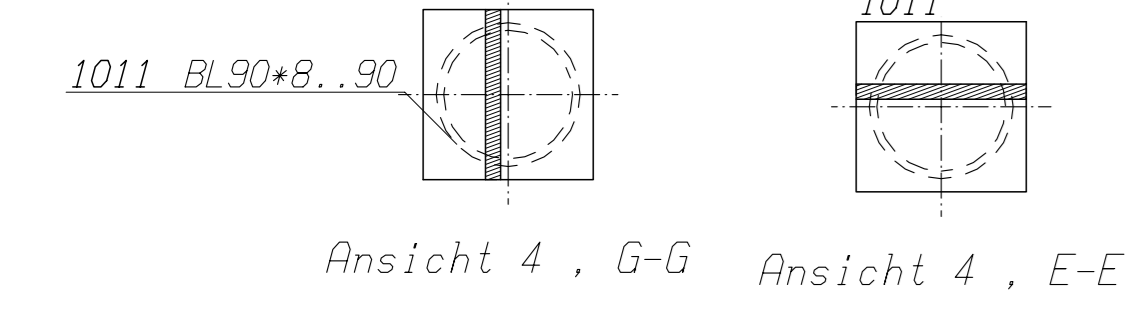
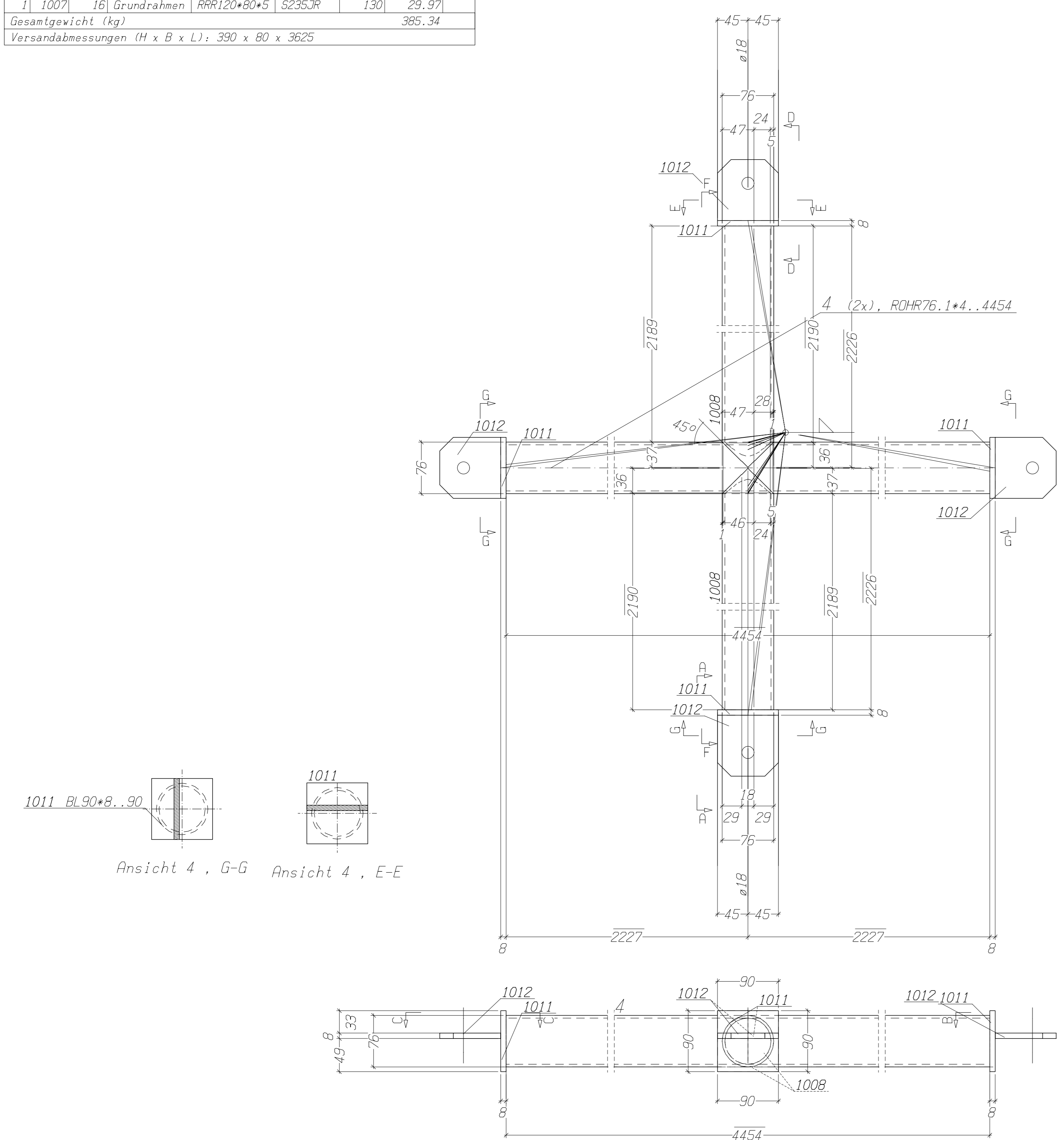


TS	Pos.	Stk.	Benennung	Profil	Material	Länge	Gewicht	Bem.
1	1	4	Wechsel	IPE140	S235JR	3625	187,07	
1	1004	4	Grundrahmen	RRR120*80*5	S235JR	2920	168,30	
1	1007	16	Grundrahmen	RRR120*80*5	S235JR	130	29,97	
Gesamtgewicht (kg)							385,34	
Versandabmessungen (H x B x L): 390 x 80 x 3625								

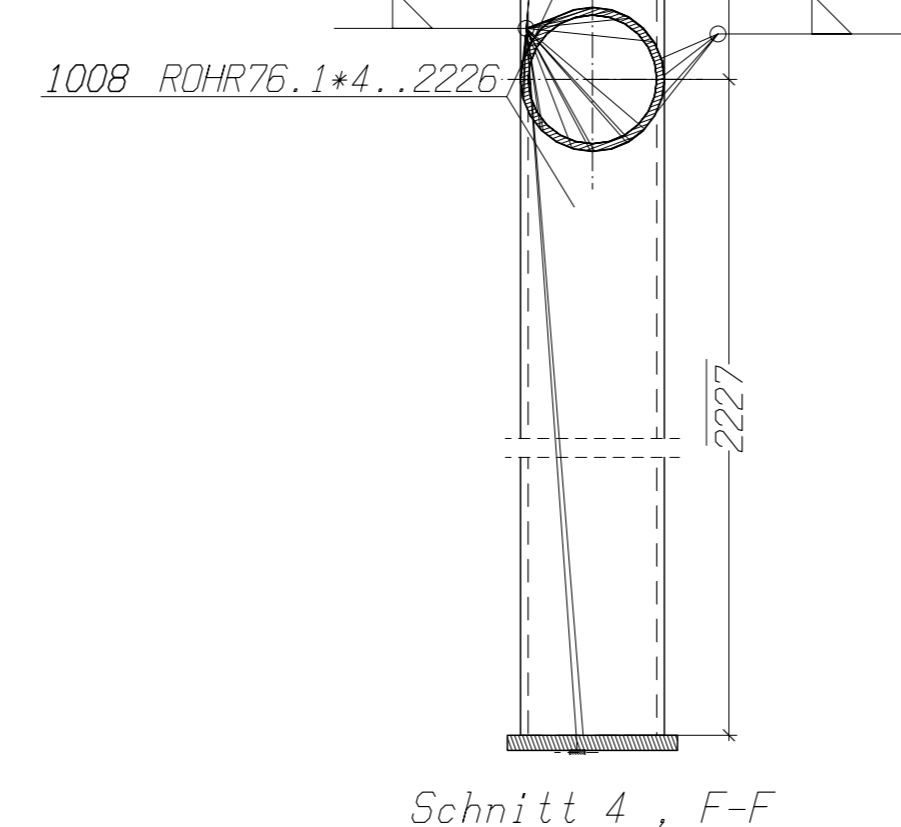
Ansicht 1, A-A



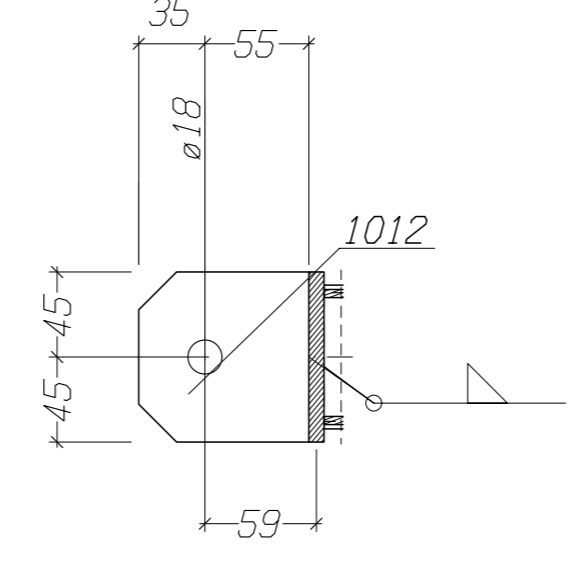
Schnitt 1, B-B



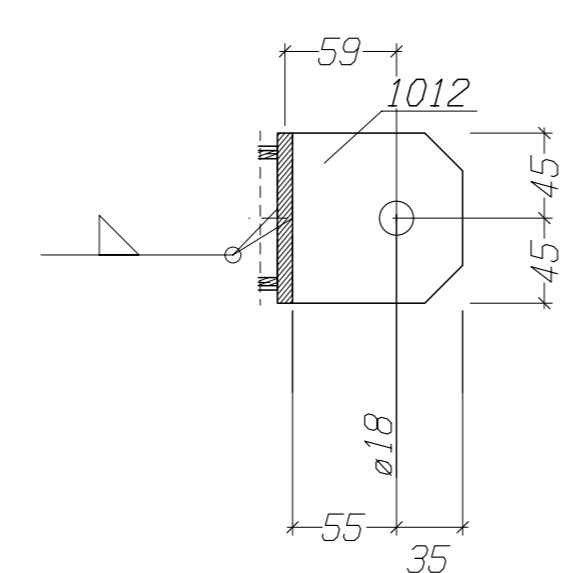
Ansicht 4, G-G Ansicht 4, E-E



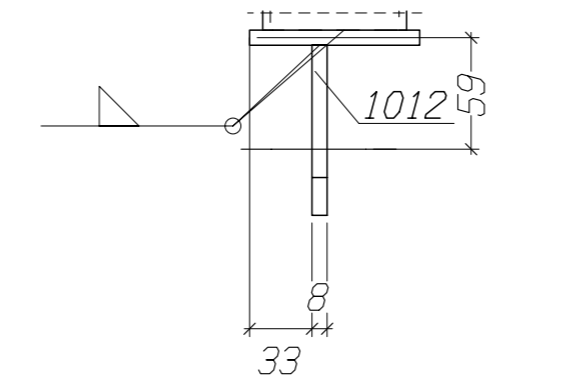
Schnitt 4, F-F



Ansicht 4, C-C



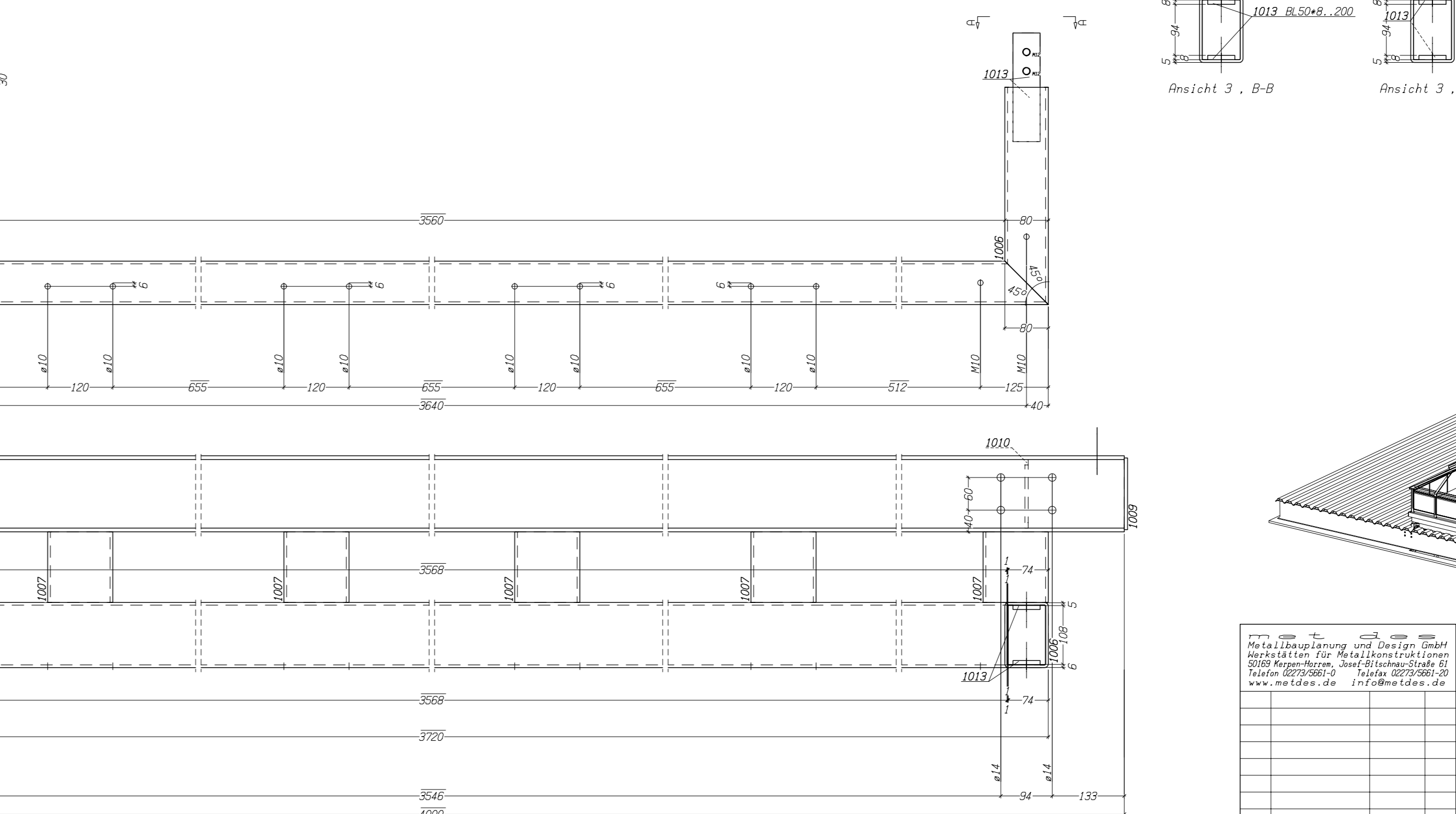
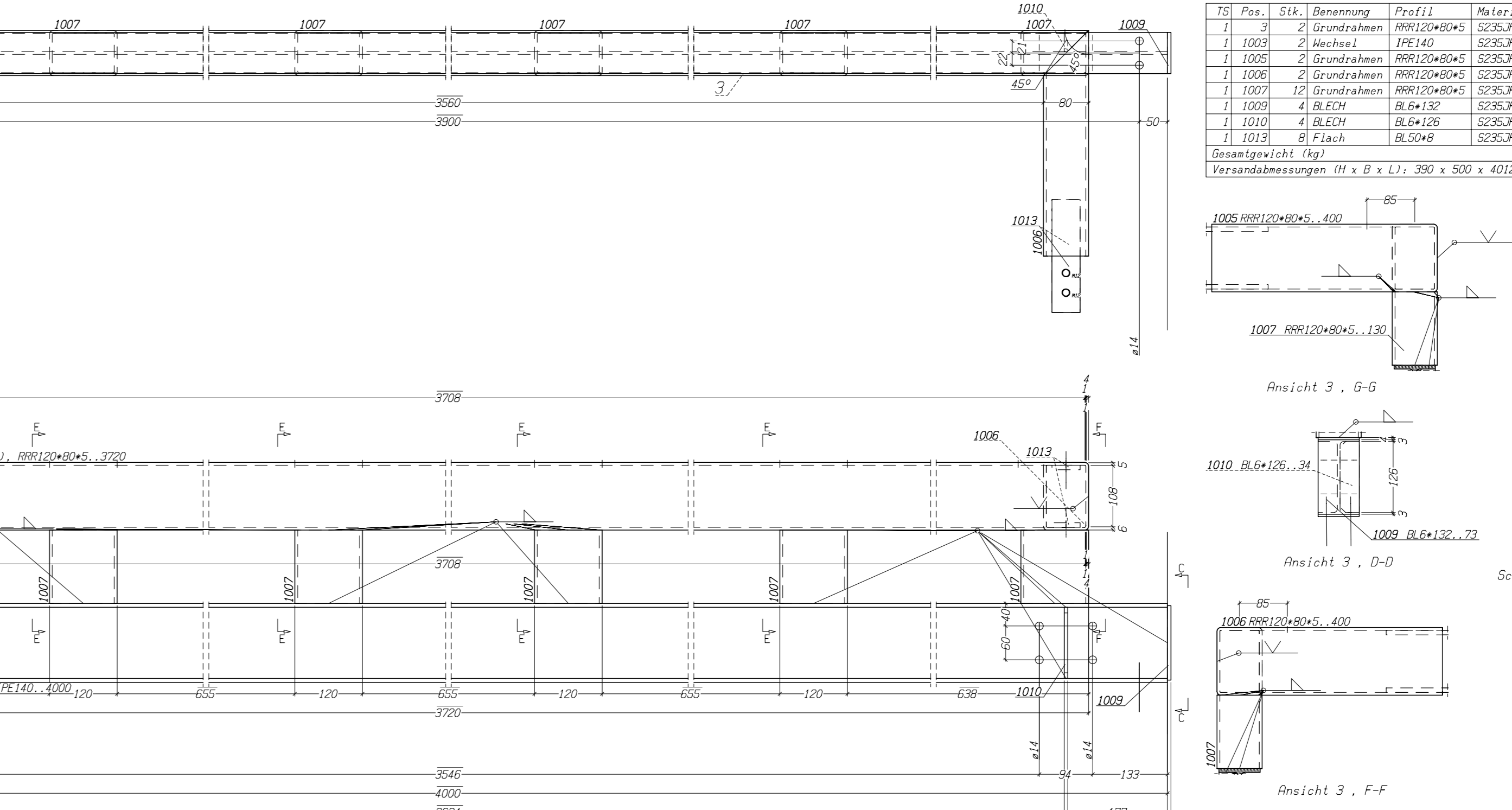
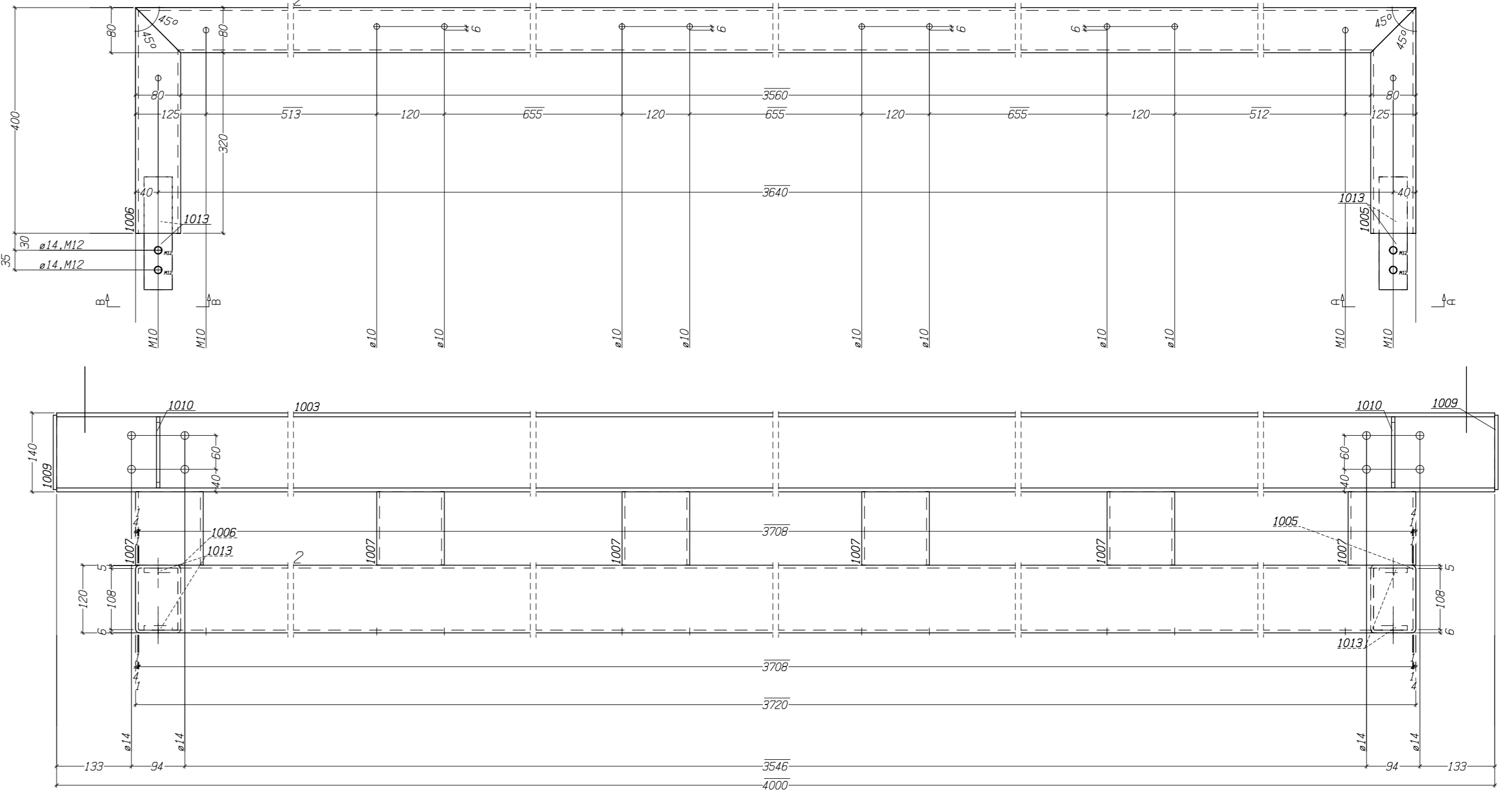
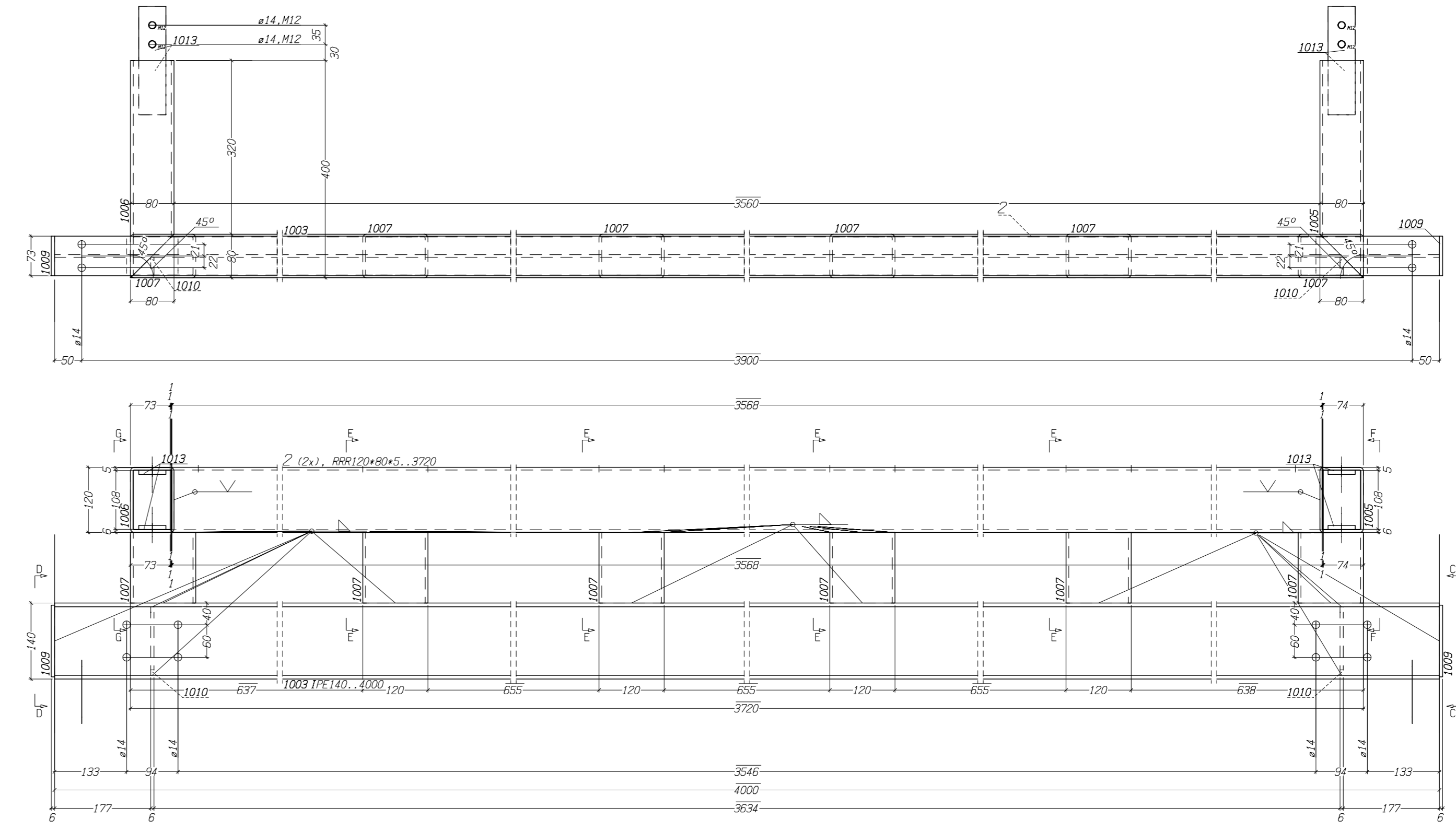
Ansicht 4, B-B



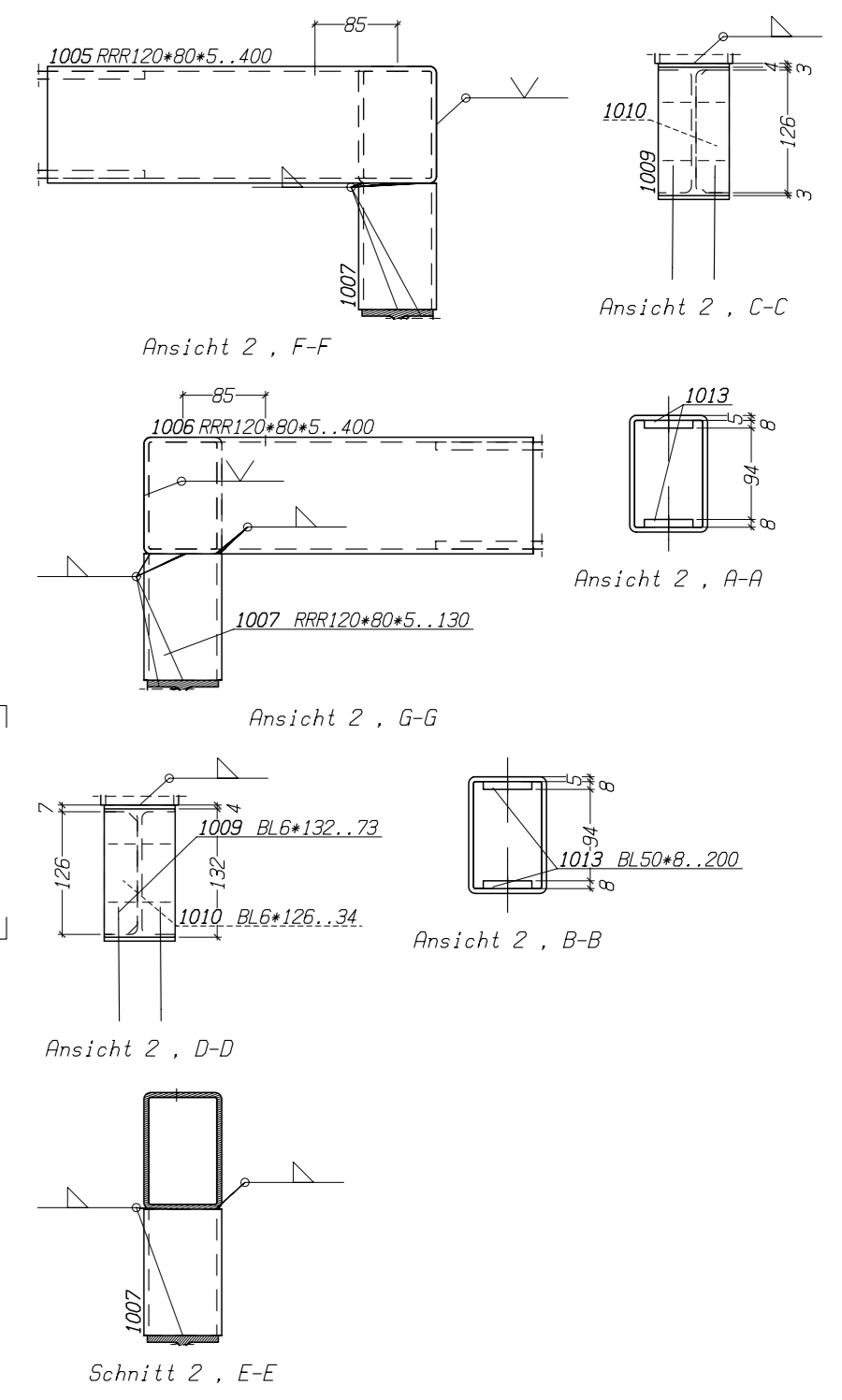
Ansicht 4, A-A

TS	Pos.	Stk.	Benennung	Profil	Material	Länge	Gewicht	Bem.
1	1	4	Druckrohr	ROHR76, 1*4	S235JR	4454	63,36	
1	1008	4	Druckrohr	ROHR76, 1*4	S235JR	2226	63,34	
1	1011	8	Blech	BL90*8	S235JR	90	4,07	
1	1012	8	Blech	BL8*90	S235JR	90	4,07	
Gesamtgewicht (kg)							134,83	
Versandabmessungen (H x B x L): 90 x 4650 x 4650								

Ansicht 4, D-D

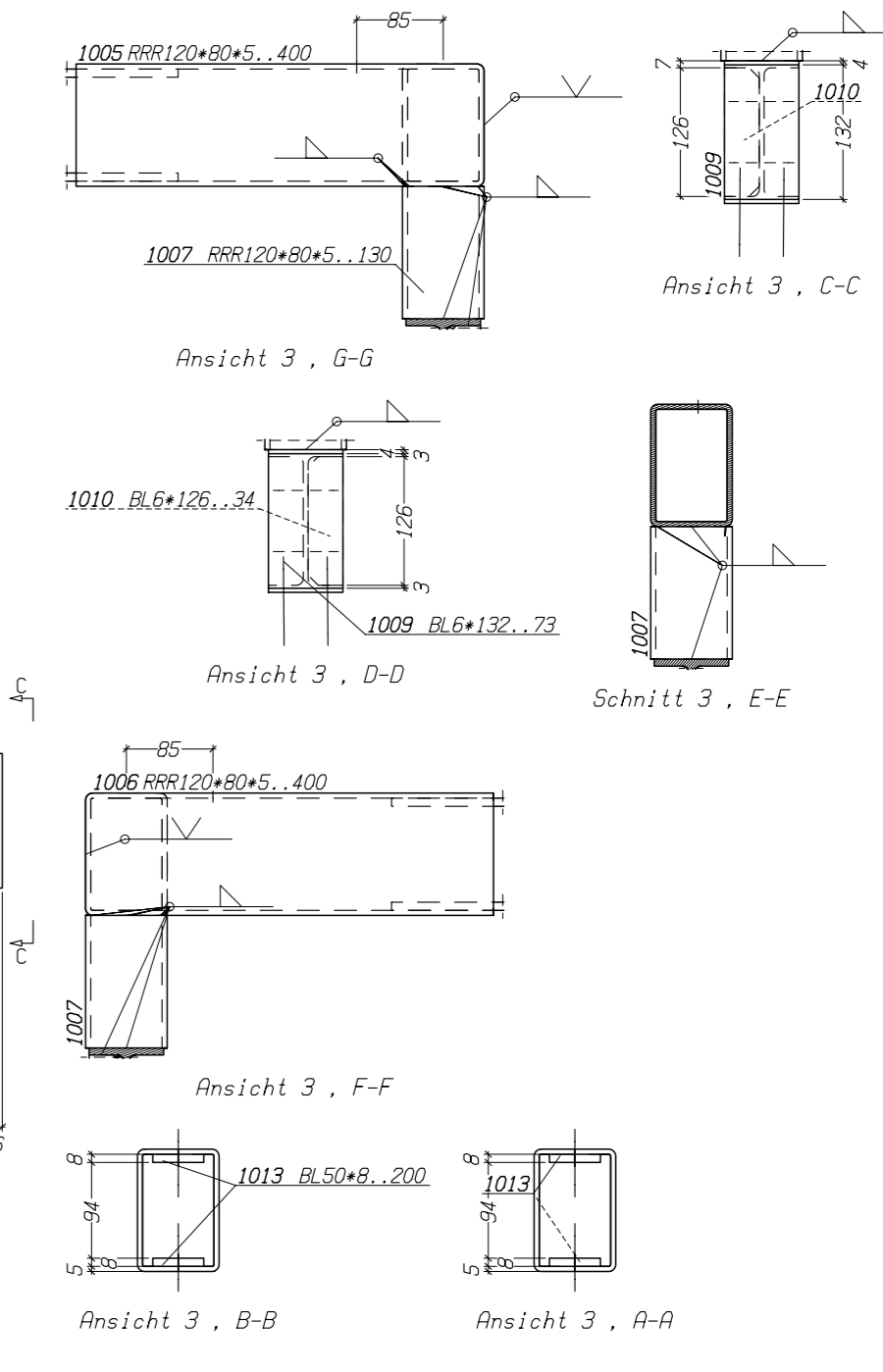


TS	Pos.	Stk.	Benennung	Profil	Material	Länge	Gewicht	Bem.
1	1	2	Grundrahmen	RRR120*80*5	S235JR	3720	197,21	
1	1001	2	Wechsel	IPE140	S235JR	4000	199,50	
1	1005	2	Grundrahmen	RRR120*80*5	S235JR	4000	11,59	
1	1006	2	Grundrahmen	RRR120*80*5	S235JR	4000	11,59	
1	1007	12	Grundrahmen	RRR120*80*5	S235JR	130	29,48	
1	1009	4	BLECH	BL6*126	S235JR	74	1,80	
1	1010	4	BLECH	BL6*126	S235JR	44	0,81	
1	1013	8	BLECH	BL50*8	S235JR	200	5,00	
Gesamtgewicht (kg)							283,99	
Versandabmessungen (H x B x L): 390 x 500 x 4012								

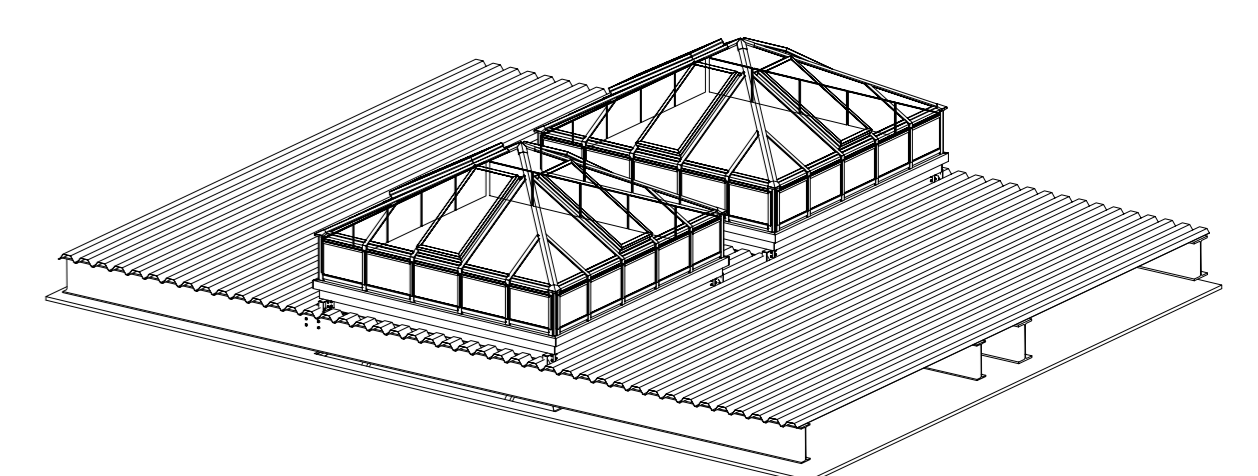


Schnitt 2, E-E

TS	Pos.	Stk.	Benennung	Profil	Material	Länge	Gewicht	Bem.
1	1003	2	Grundrahmen	RRR120*80*5	S235JR	3720	197,21	
1	1005	2	Wechsel	IPE140	S235JR	4000	199,50	
1	1006	2	Grundrahmen	RRR120*80*5	S235JR	4000	11,59	
1	1007	12	Grundrahmen	RRR120*80*5	S235JR	130	29,48	
1	1008	4	BLECH	BL6*126	S235JR	74	1,80	
1	1010	4	BLECH	BL6*126	S235JR	44	0,81	
1	1013	8	BLECH	BL50*8	S235JR	200	5,00	
Gesamtgewicht (kg)							283,99	
Versandabmessungen (H x B x L): 390 x 500 x 4012								



Schnitt 3, E-E



www.metalbauplanung.de 13/10/2004		Metallbauplanung und Design GmbH Spezialplanung für Metallbaukonstruktionen Kaiserstraße 15, 50823 Köln-Ehrenfeld Telefon 0227/9887-0 www.metalbauplanung.de		Merkmal: Siehe Zeichnung! Bauber: Fleischauer GmbH Köln Baust: 50823 Köln-Ehrenfeld Benennung: Pyramiden / Deckenaugen Fröbelstraße 15, 50823 Köln-Ehrenfeld Zeichnung: Übersichtszeichnung		Blatt: 09A BL	
Datum:	2003015	Datum:	2003015	Name:	G. Hagemann	Name:	G. Hagemann
Ursprung:		Ursprung:		Ursprung:		Ursprung:	
Änderung:		Änderung:		Änderung:		Änderung:	