

Die Bereiche zwischen dem verzinkten Stahlblech und der Aluminiumkonstruktion sind unbedingt zu versiegeln!

Vertikalschnitt Fußpunkt unterer Riegel mit Stahl-UK
Maßstab 1:2

Draufsicht
Pyramidenspitze
Maßstab 1:4

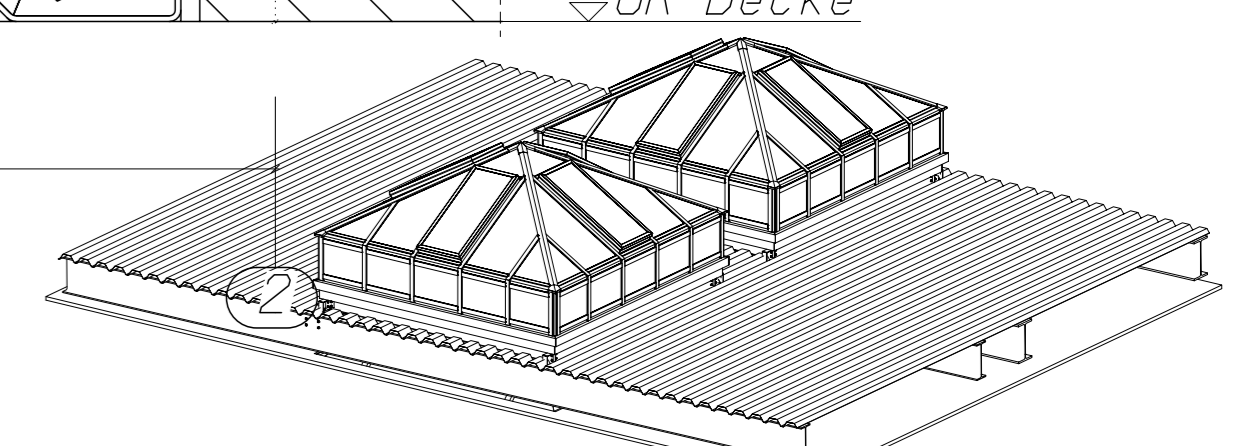
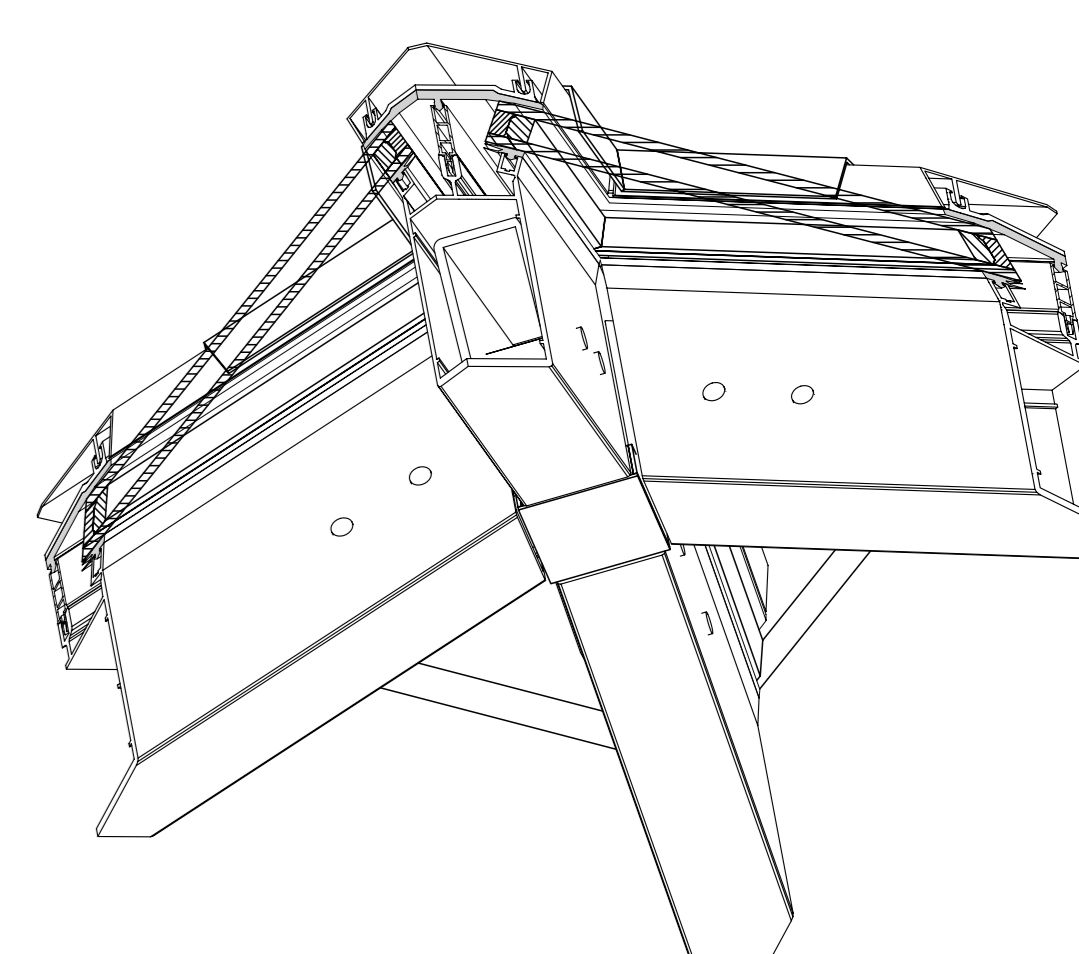
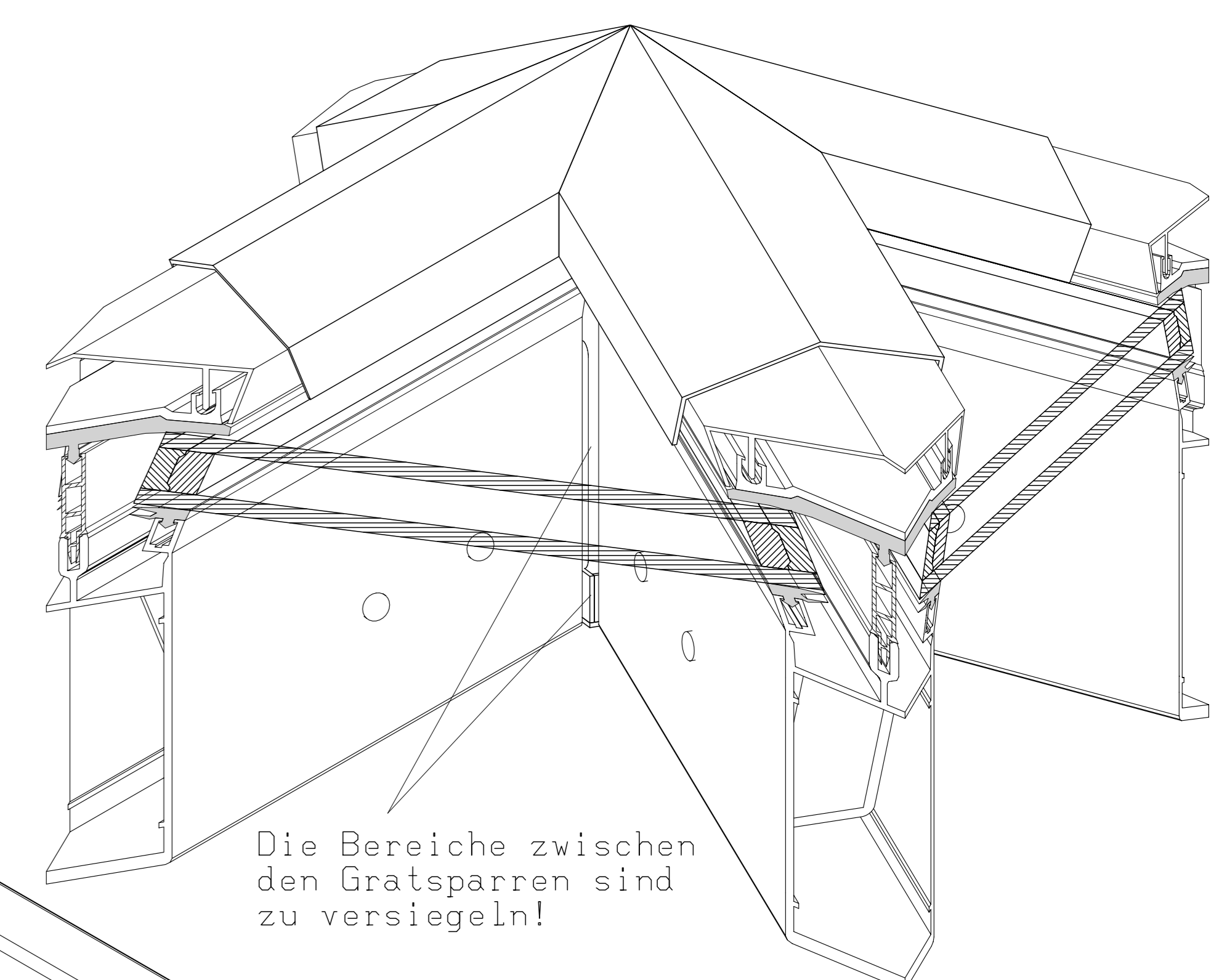
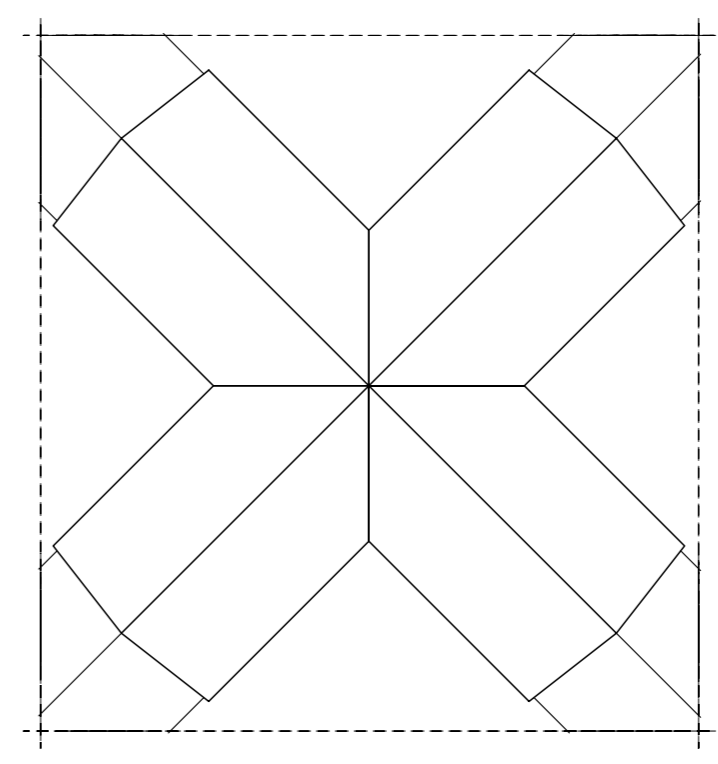
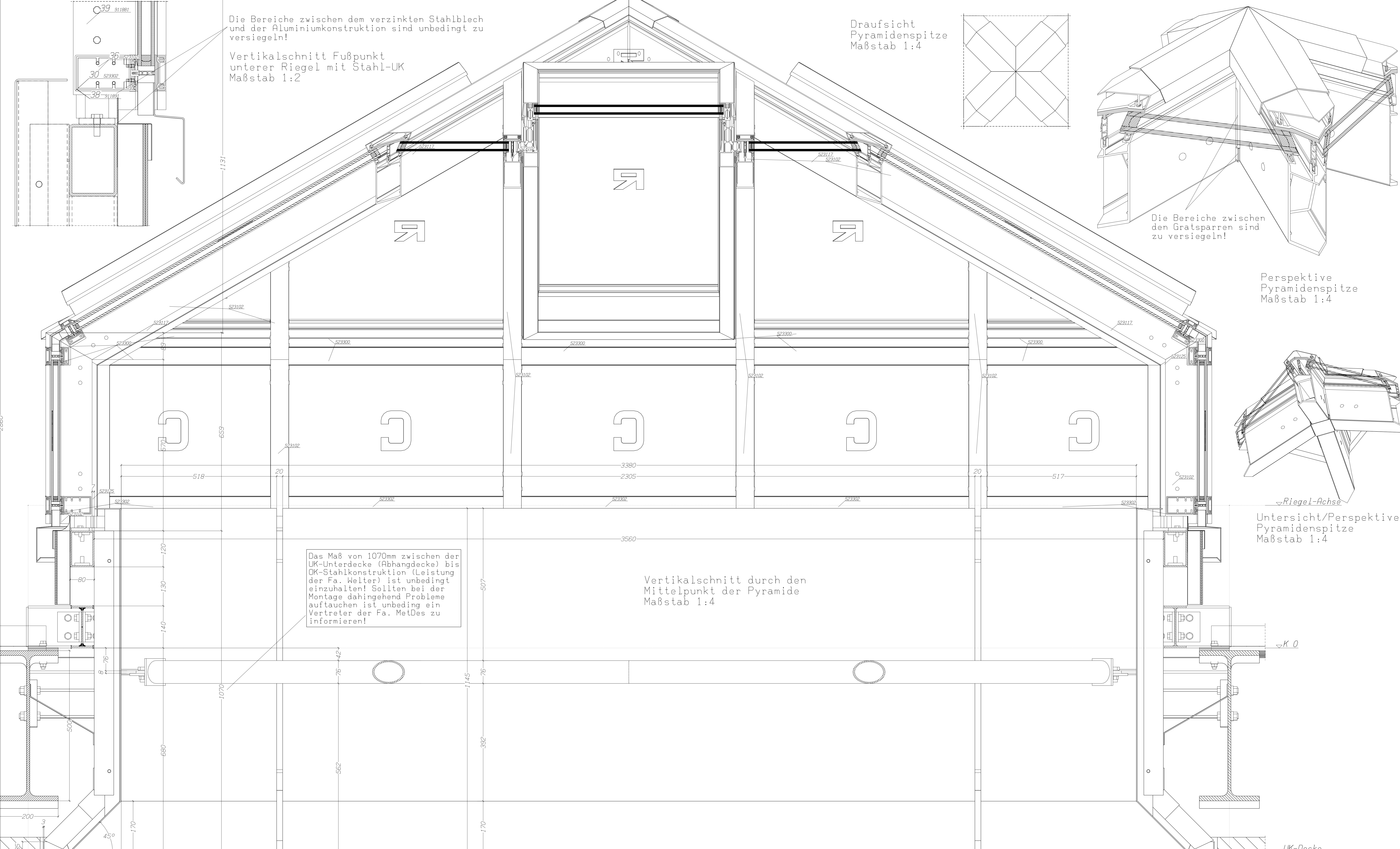
Die Bereiche zwischen den Gratsparren sind zu versiegeln!

Perspektive
Pyramidenspitze
Maßstab 1:4

Untersicht/Perspektive
Pyramidenspitze
Maßstab 1:4

Vertikalschnitt durch den
Mittelpunkt der Pyramide
Maßstab 1:4

Das Maß von 1070mm zwischen der UK-Unterdecke (Abhangdecke) bis OK-Stahlkonstruktion (Leistung der Fa. Welter) ist unbedingt einzuhalten! Sollten bei der Montage dahingehend Probleme auftauchen ist unbedingt ein Vertreter der Fa. MetDes zu informieren!



MetDes Metallbauplanung und Detail-Entwurf Spezialplanung für Metallbaukonstruktion Süd-Region: MetDes Südwest-Region: MetDes www.metdes.de		Maßstab: Siehe Zeichnung!		Mätker Fleischauer GmbH Köln Bauort: 50823 Köln-Ehrenfeld	
Bauteil: 01.02.003		Datum: 05.09.2004		Benennung: Pyramiden / Deckenaugen	
Zeichner: MetDes		Gezeichnet: G. Hergenrother		Projekt: Fröbelstraße 15, 50823 Köln-Ehrenfeld	
Auftrag: 2003015		Blatt: 02A		Zeichnung: Übersichtszeichnung	
Zust: Änderung		Datum		Name	