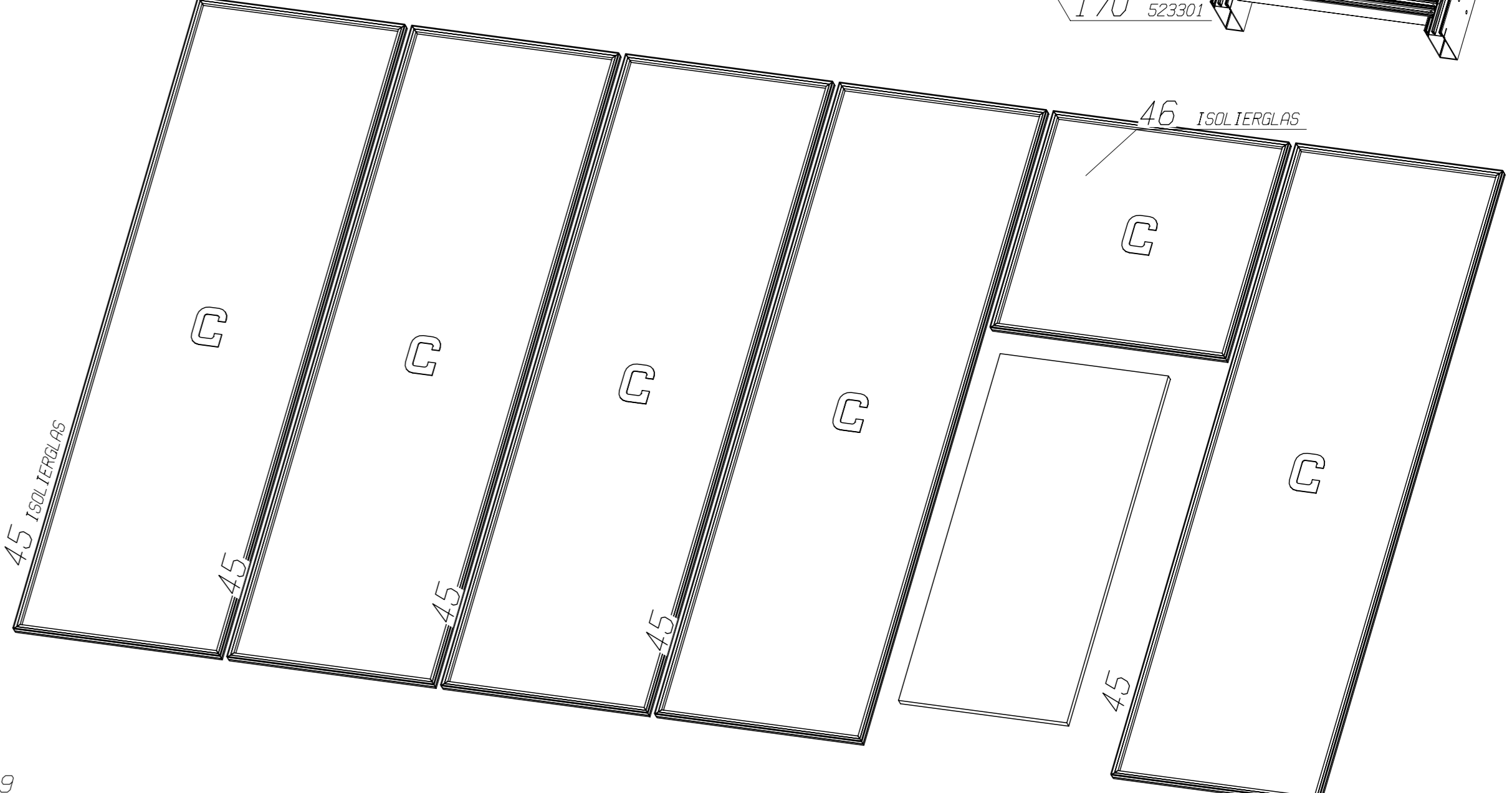
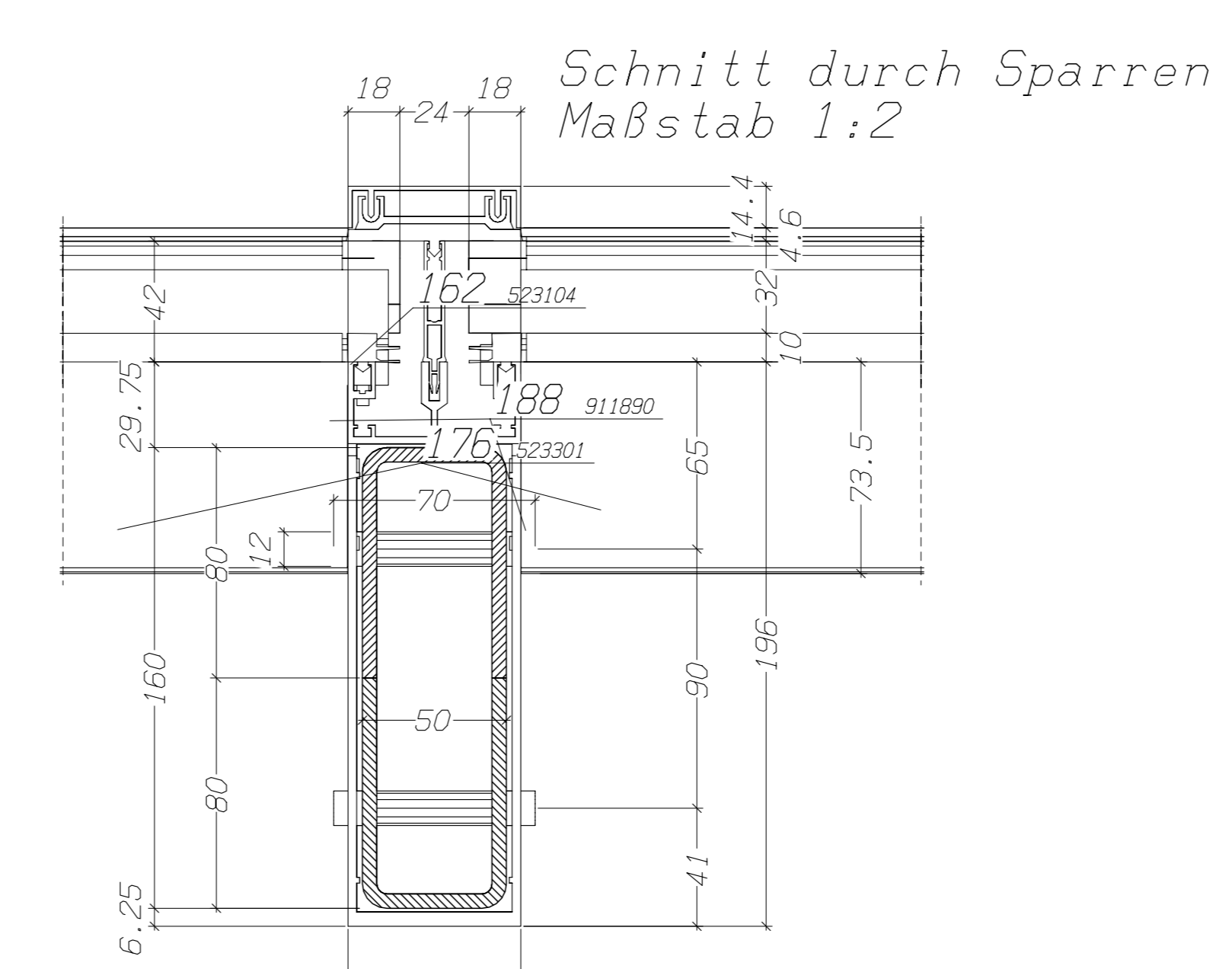
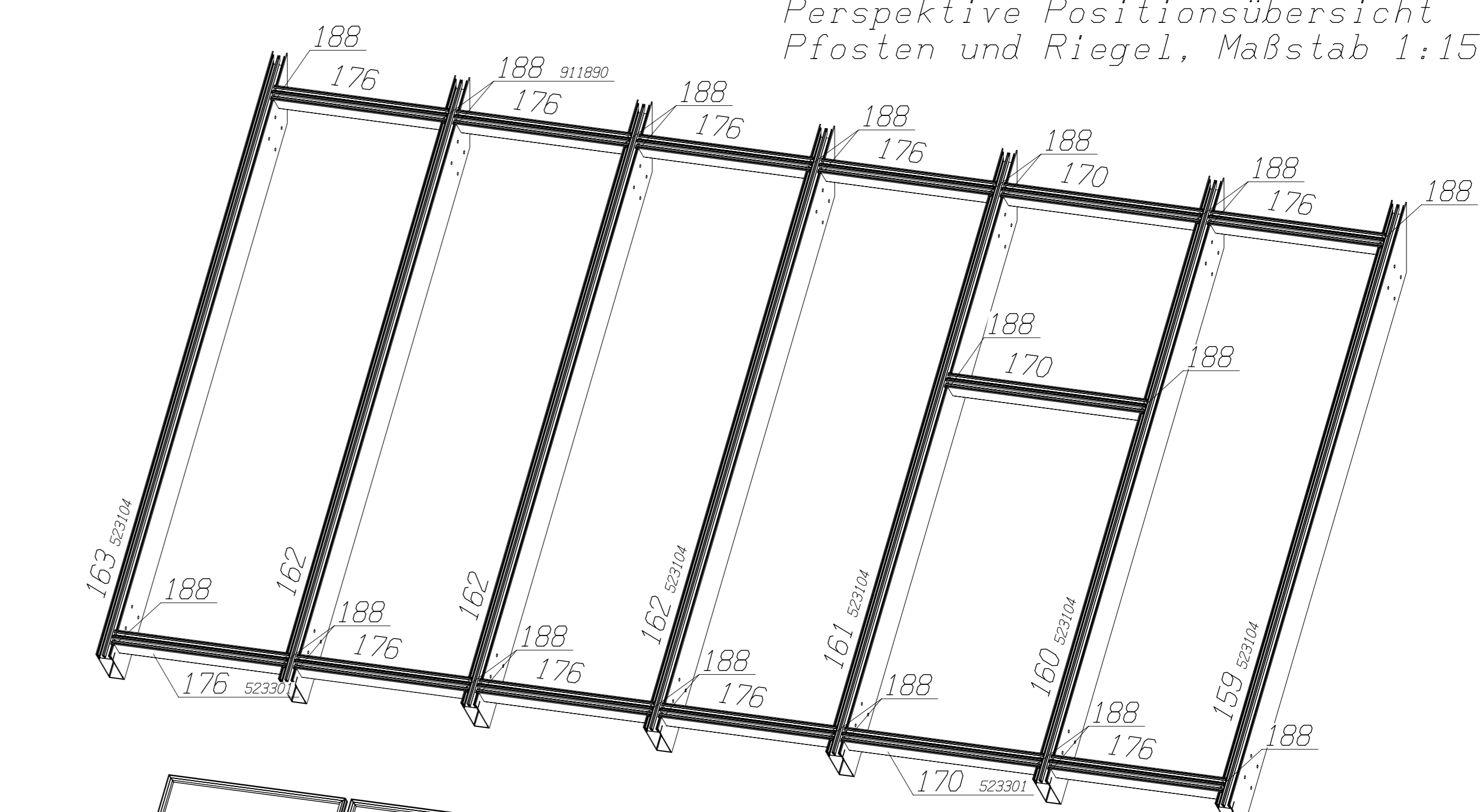
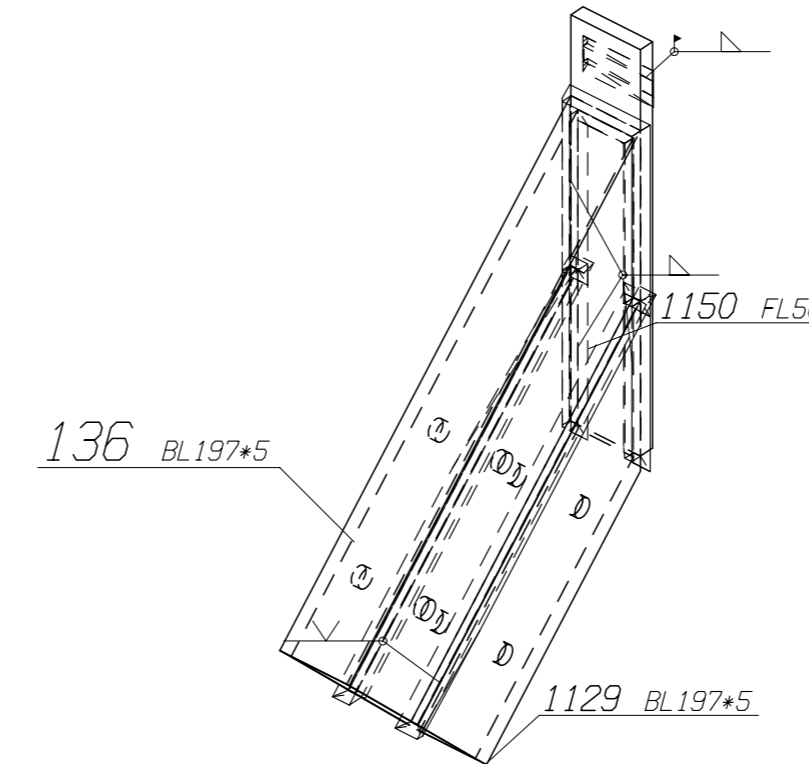
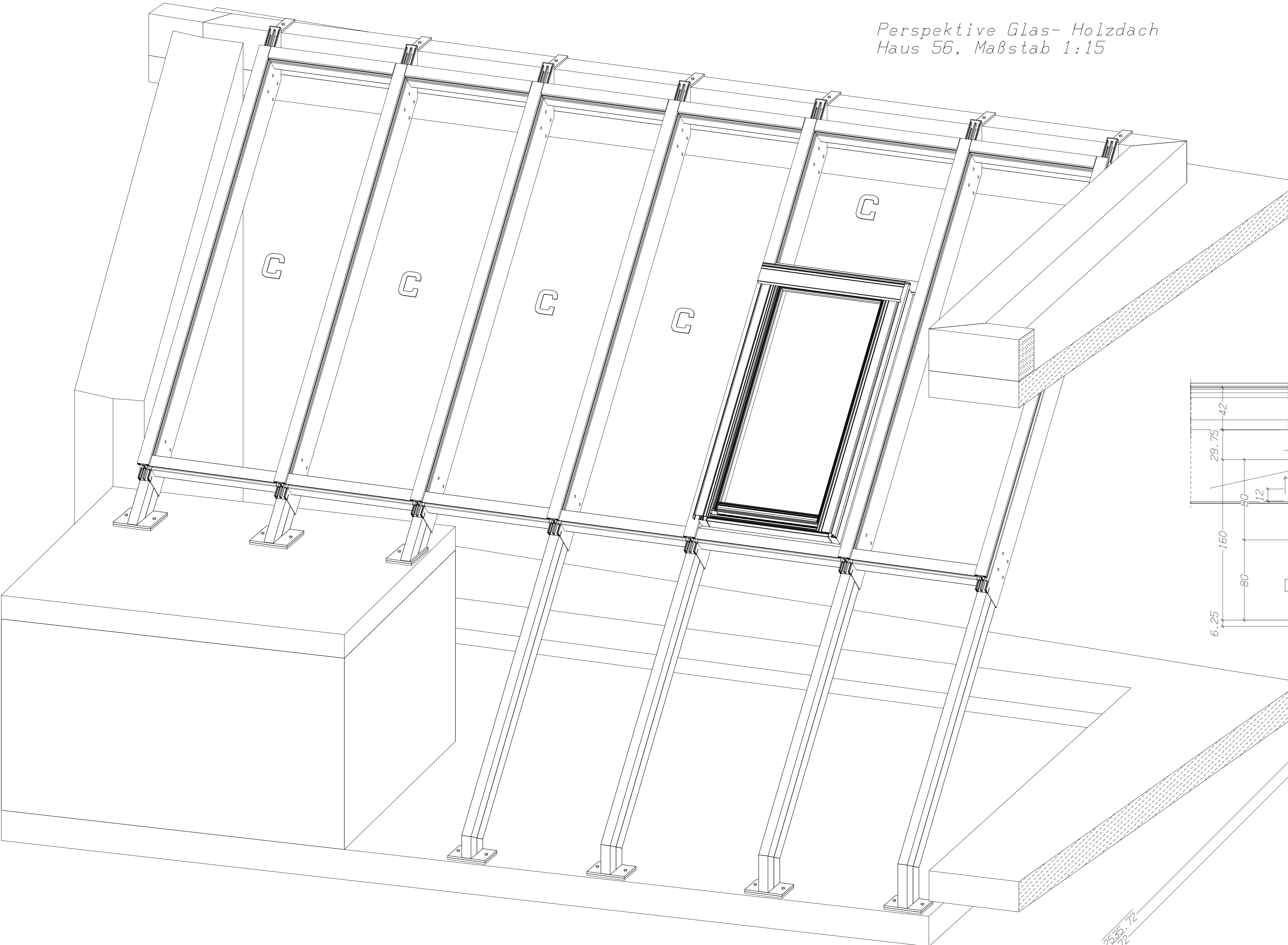


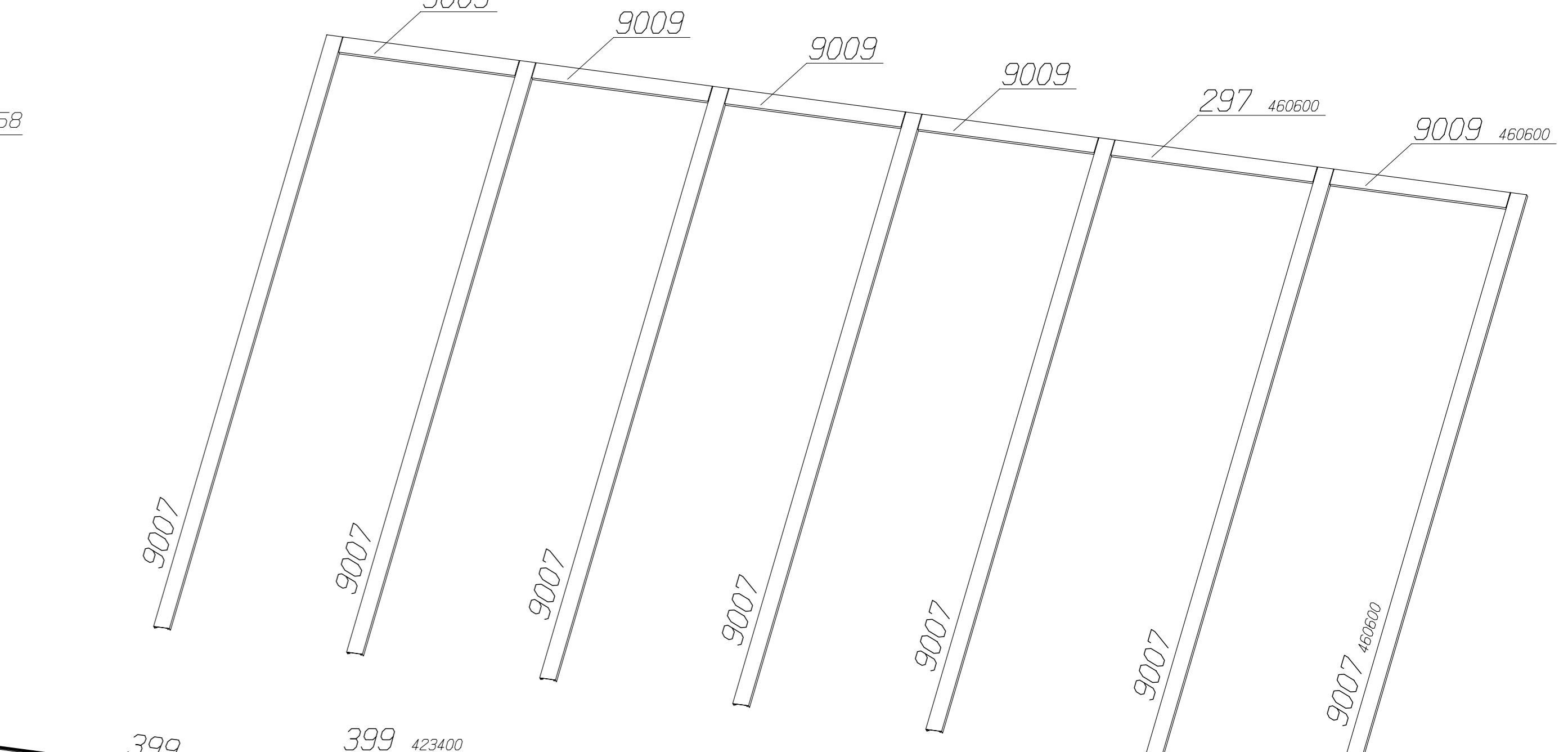
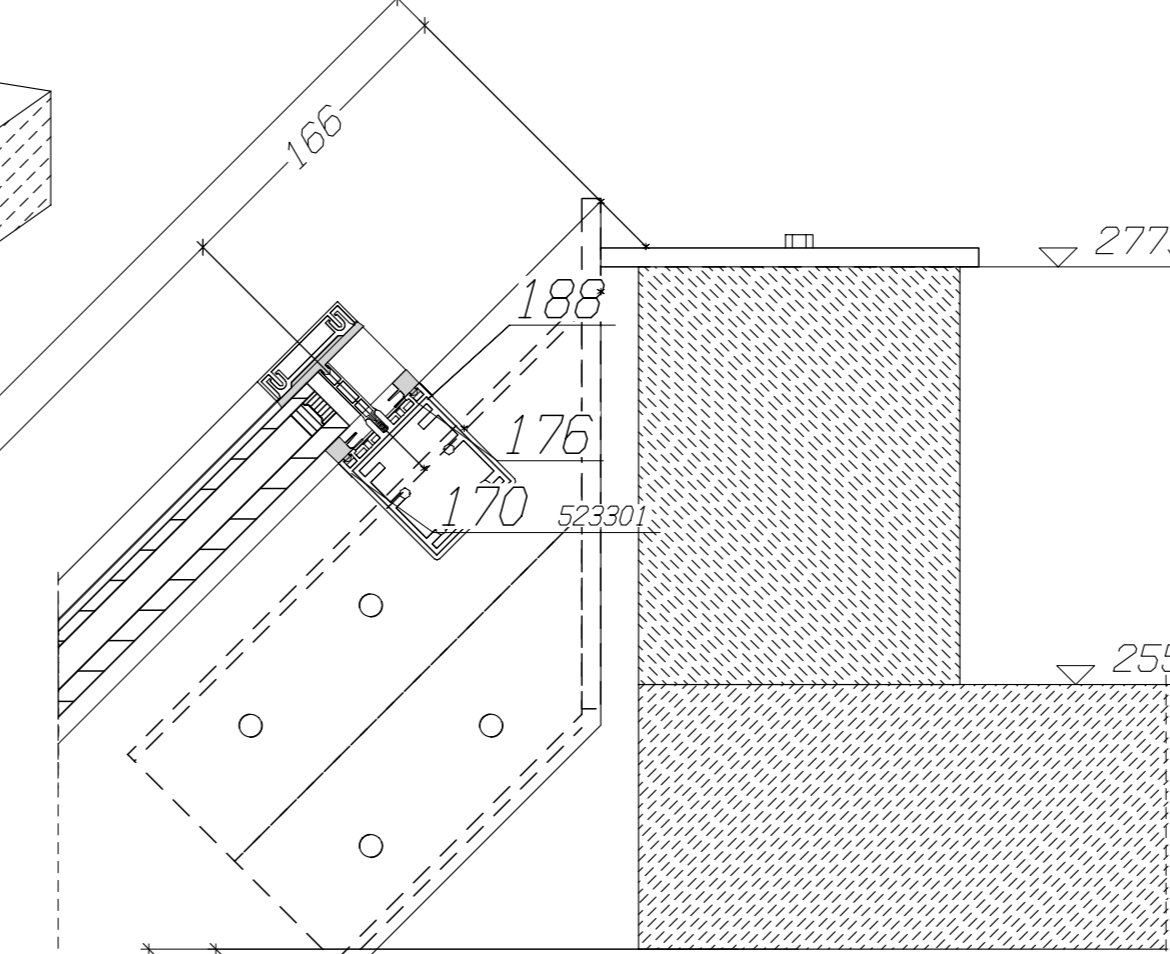
Perspektive Glas- Holzdach
Haus 56, Maßstab 1:15

Konsole, Einschiebling
oben, Maßstab 1:5

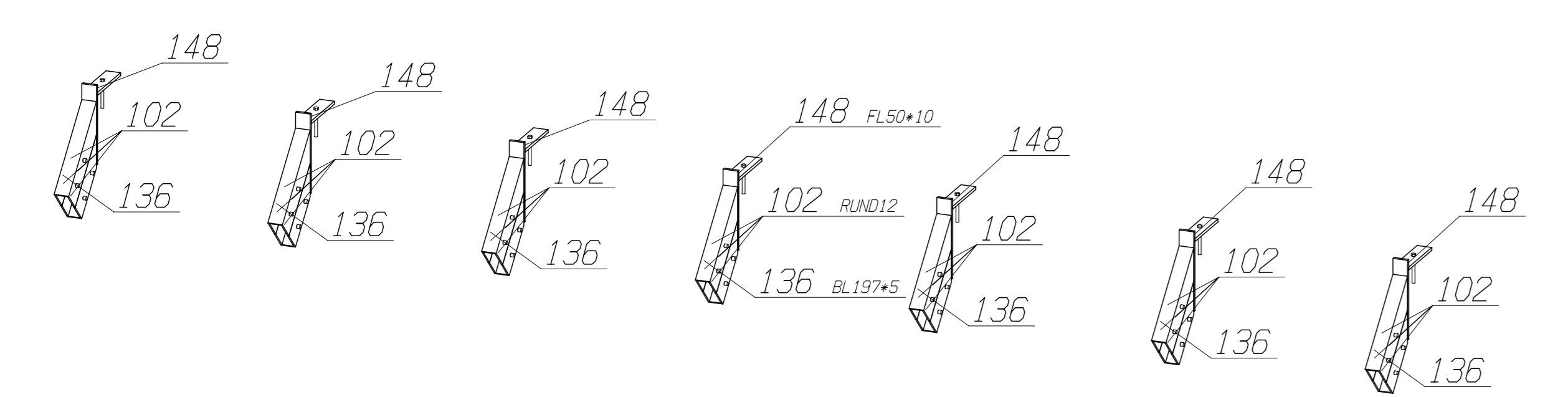
Perspektive Positionsübersicht
Pfosten und Riegel, Maßstab 1:15



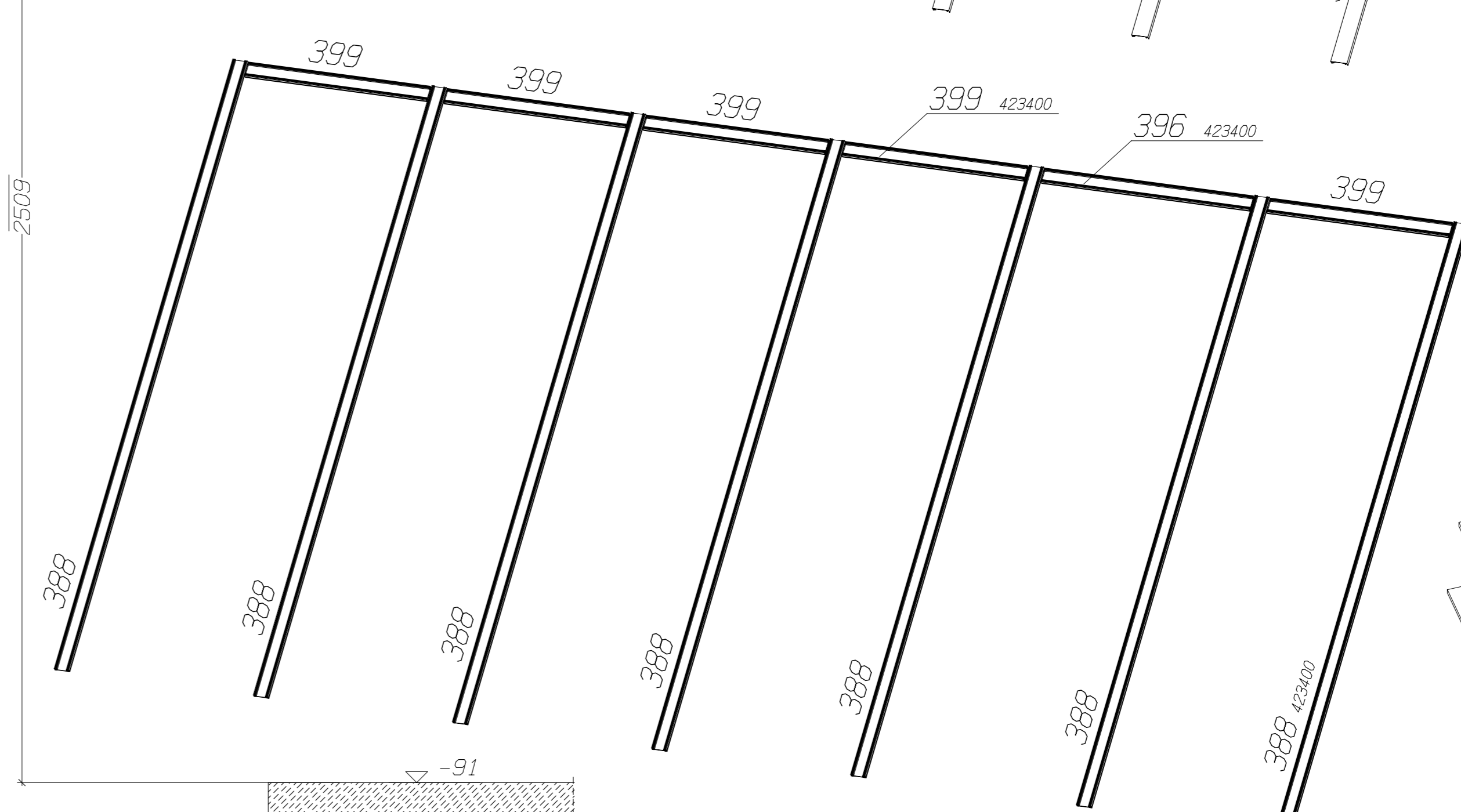
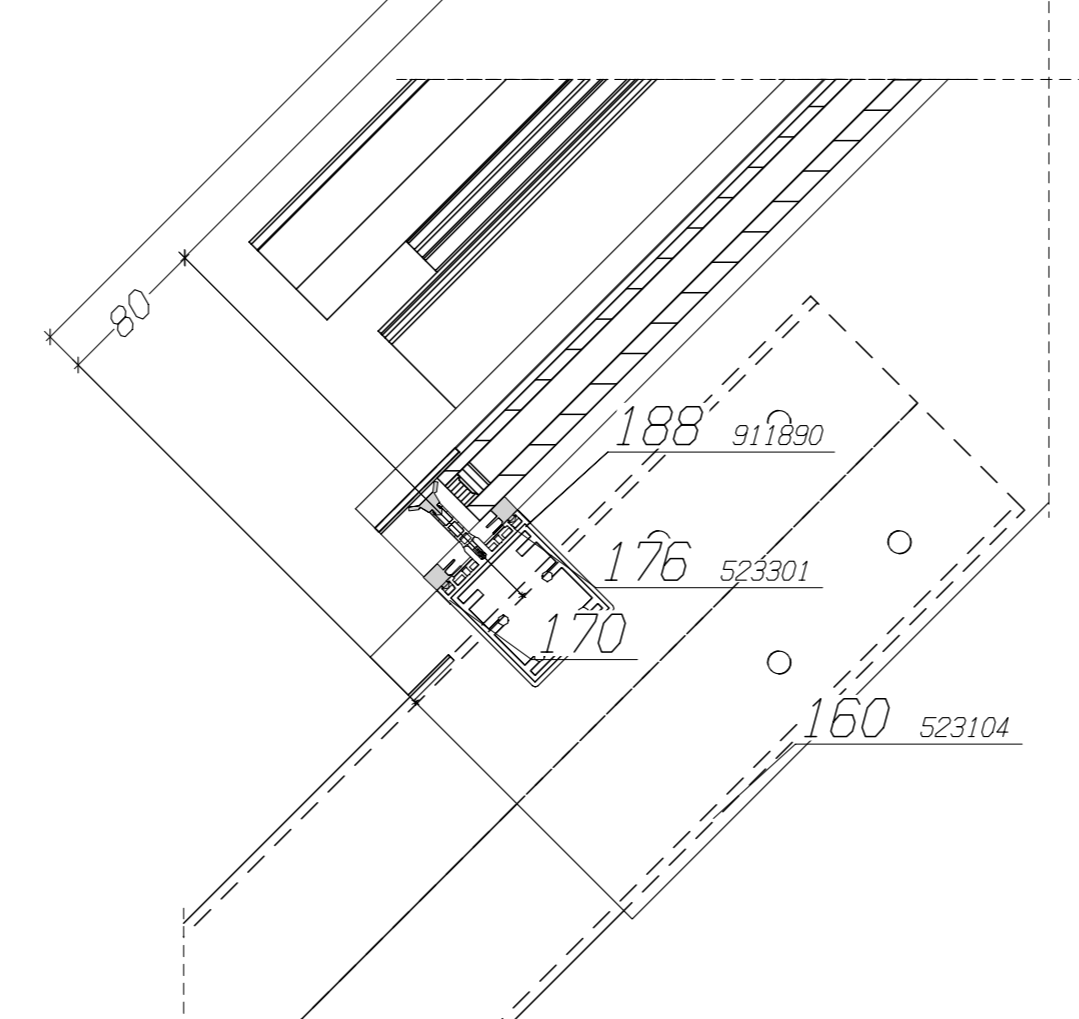
Perspektive Positionsübersicht
Glas, Maßstab 1:15



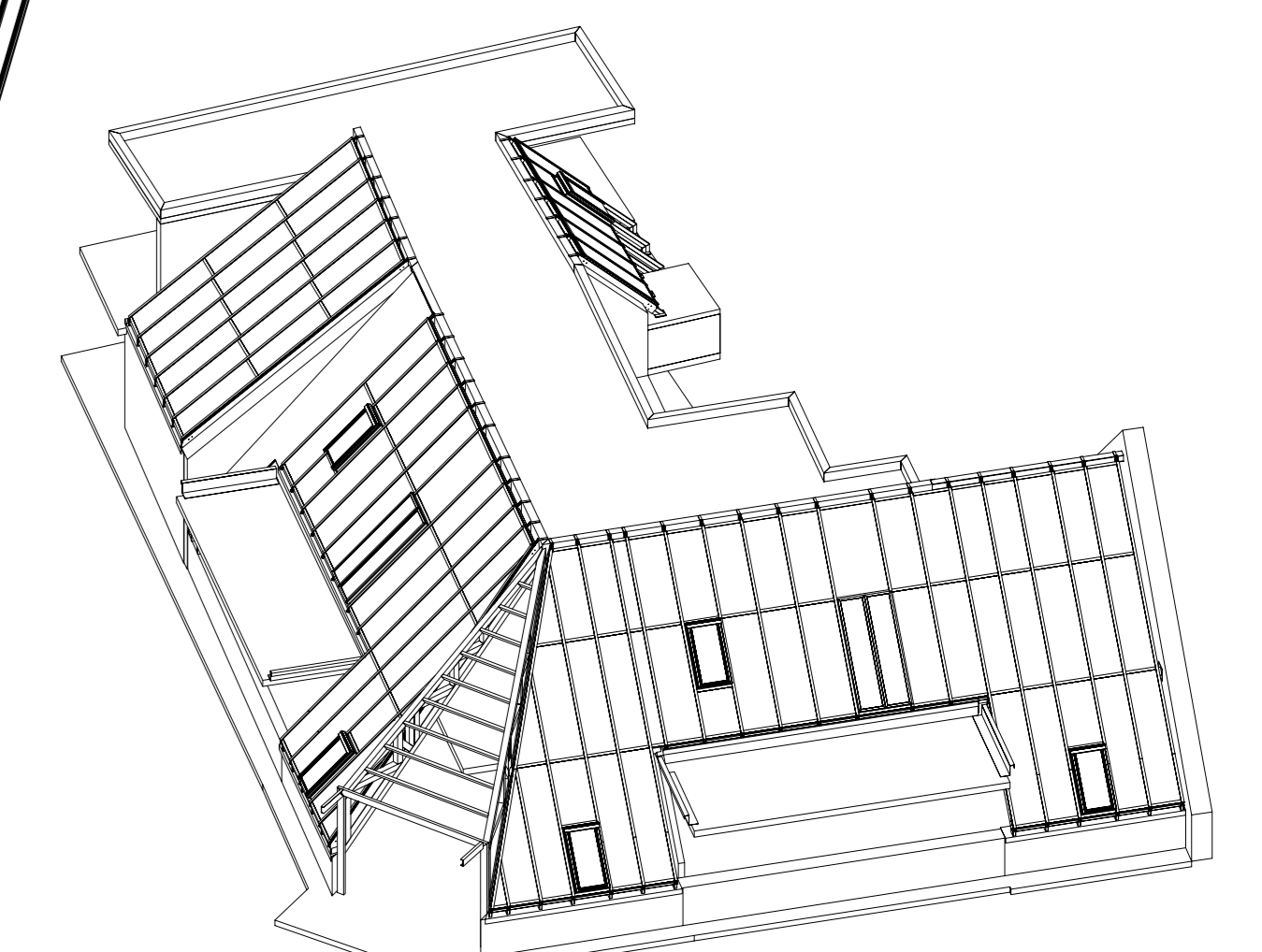
Perspektive Positionsübersicht
Deckprofile, Maßstab 1:15



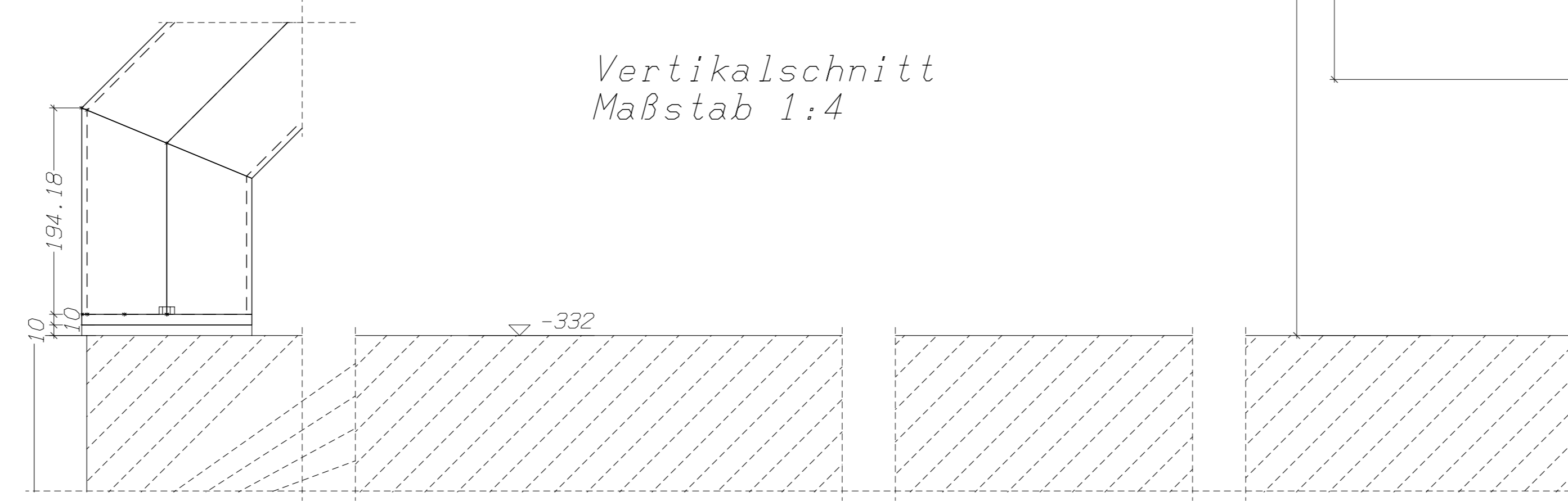
Perspektive Positionsübersicht
Einschieblinge, Konsolen
Maßstab 1:15



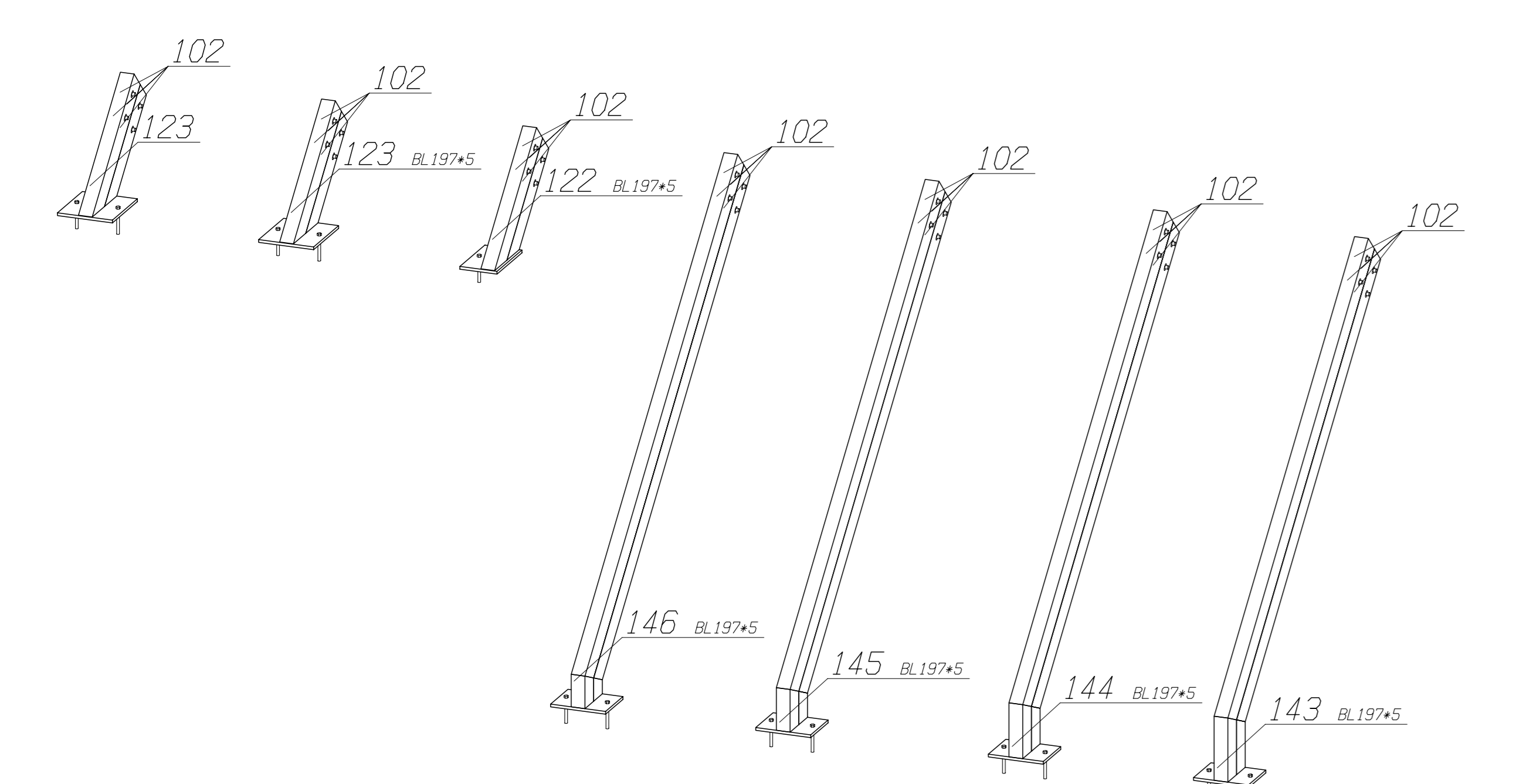
Perspektive Positionsübersicht
Klemmprofile, Maßstab 1:15



Glas- Holzdach Haus 56



Vertikalschnitt
Maßstab 1:4



Zur SONDIERUNG NUR FÜR DEN VERKEHR MIT DIESEN ZEICHNUNGEN NUR FÜR DEN VERKEHR MIT DIESEN ZEICHNUNGEN		Merkmal: Siehe Zeichnung!	
Bauteil: 02.02.02		Bauteil: 02.02.02	
Datei: G. H. H. H.		Datei: G. H. H. H.	
Name: Mülheimer Freiheit 54/56		Name: Mülheimer Freiheit 54/56	
Zust: 04		Zust: 04	
Blatt: 04		Blatt: 04	
Rev: 15.05.04		Rev: 15.05.04	