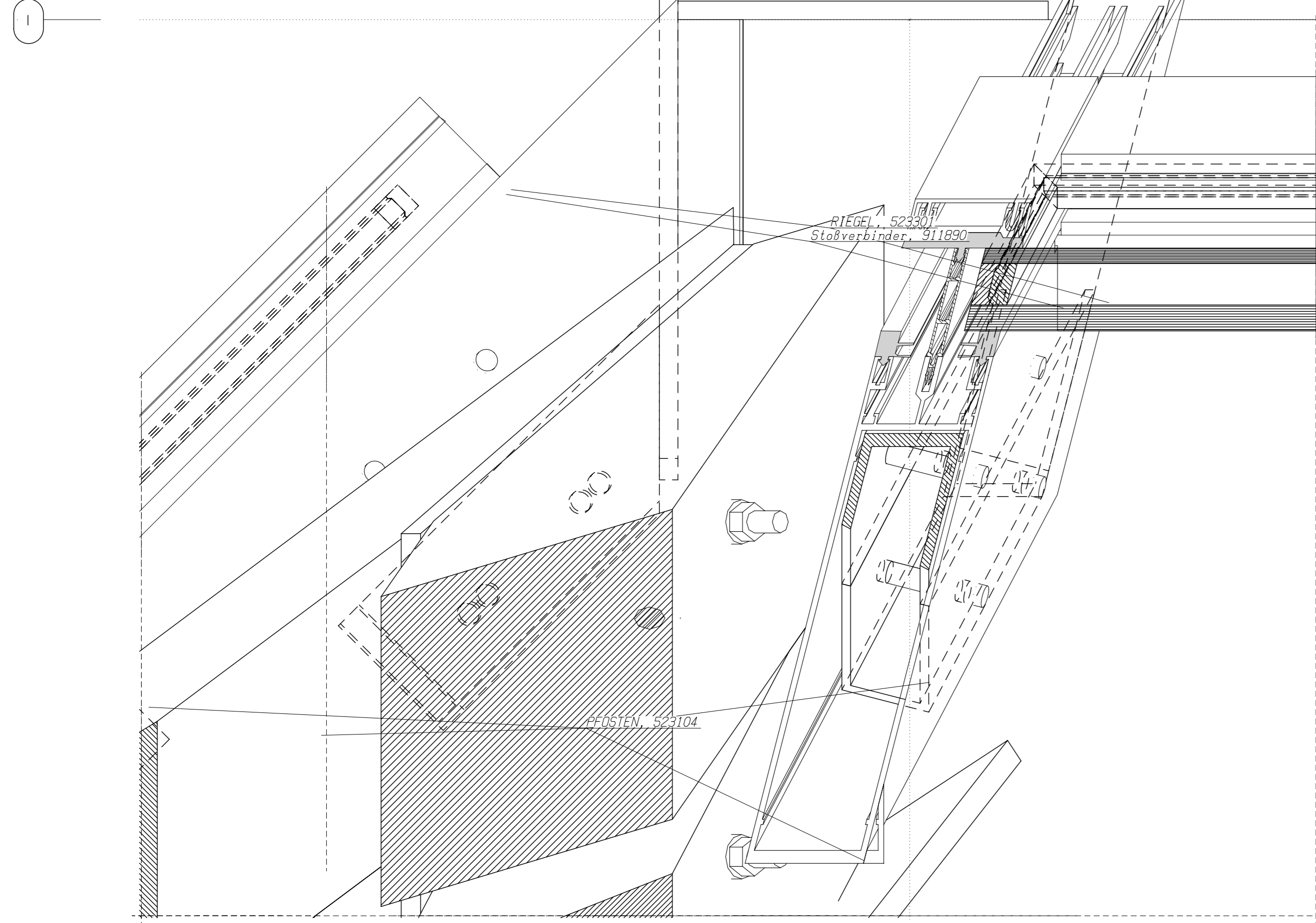
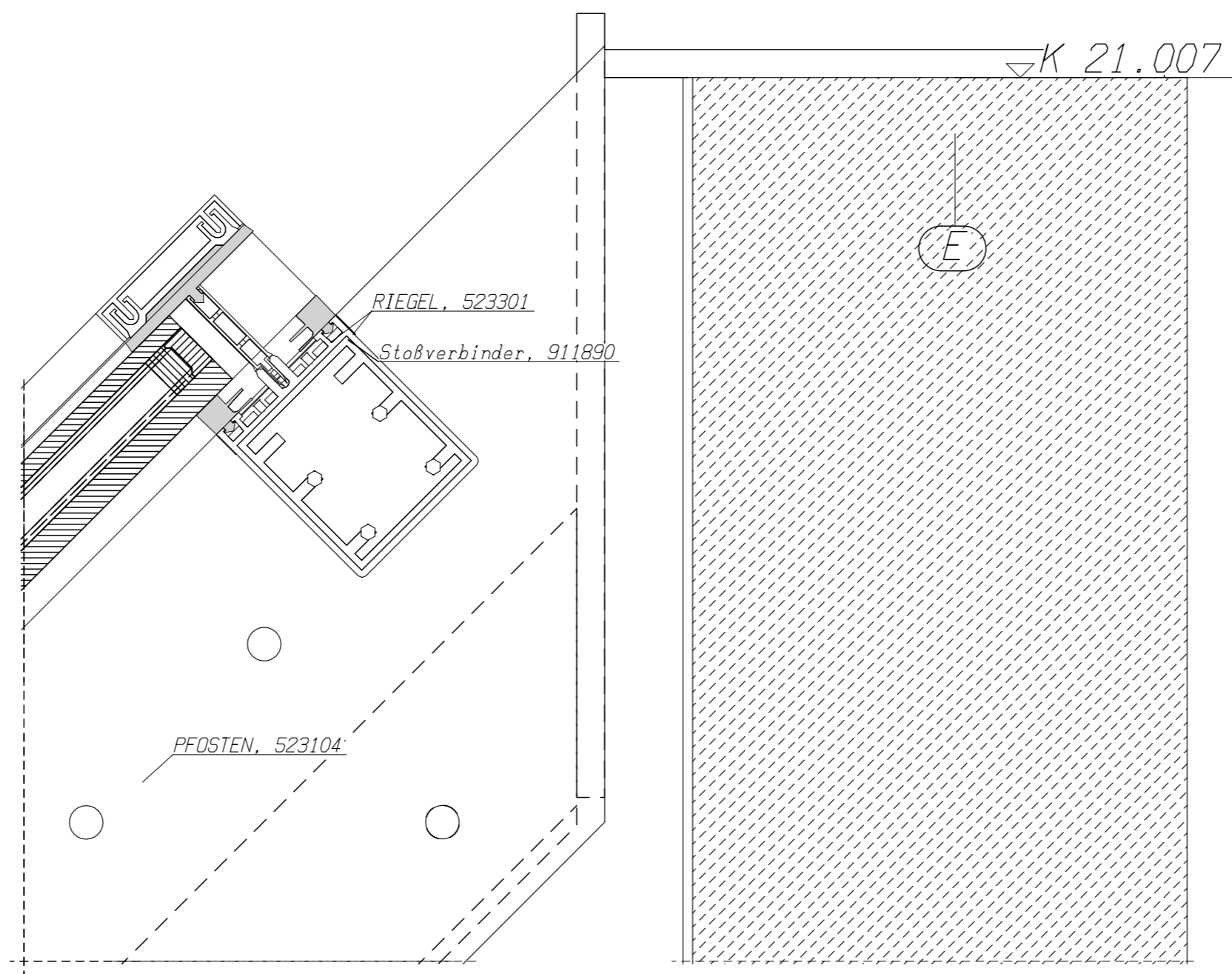


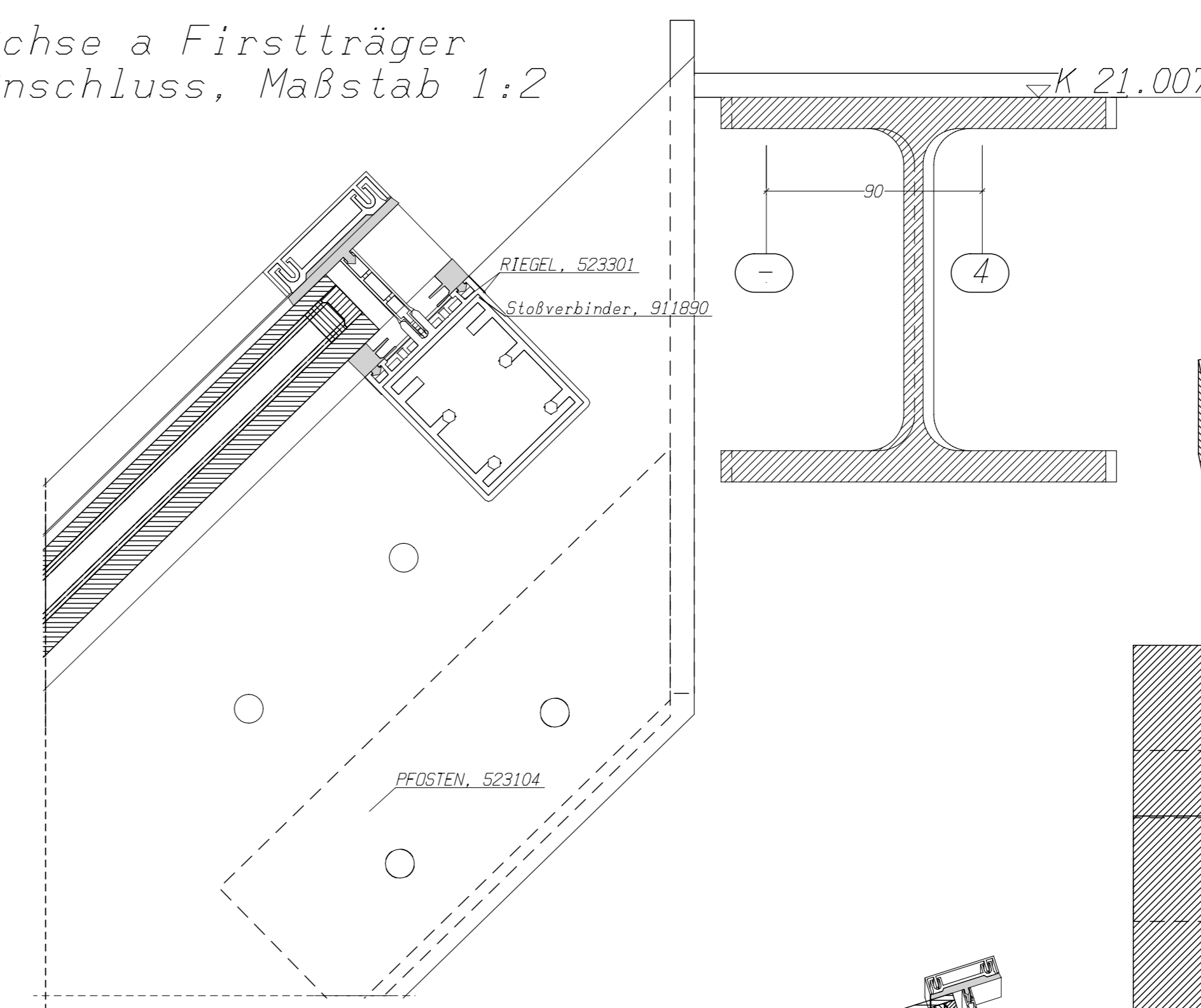
Achse b Firstanschluss,
Maßstab 1:2



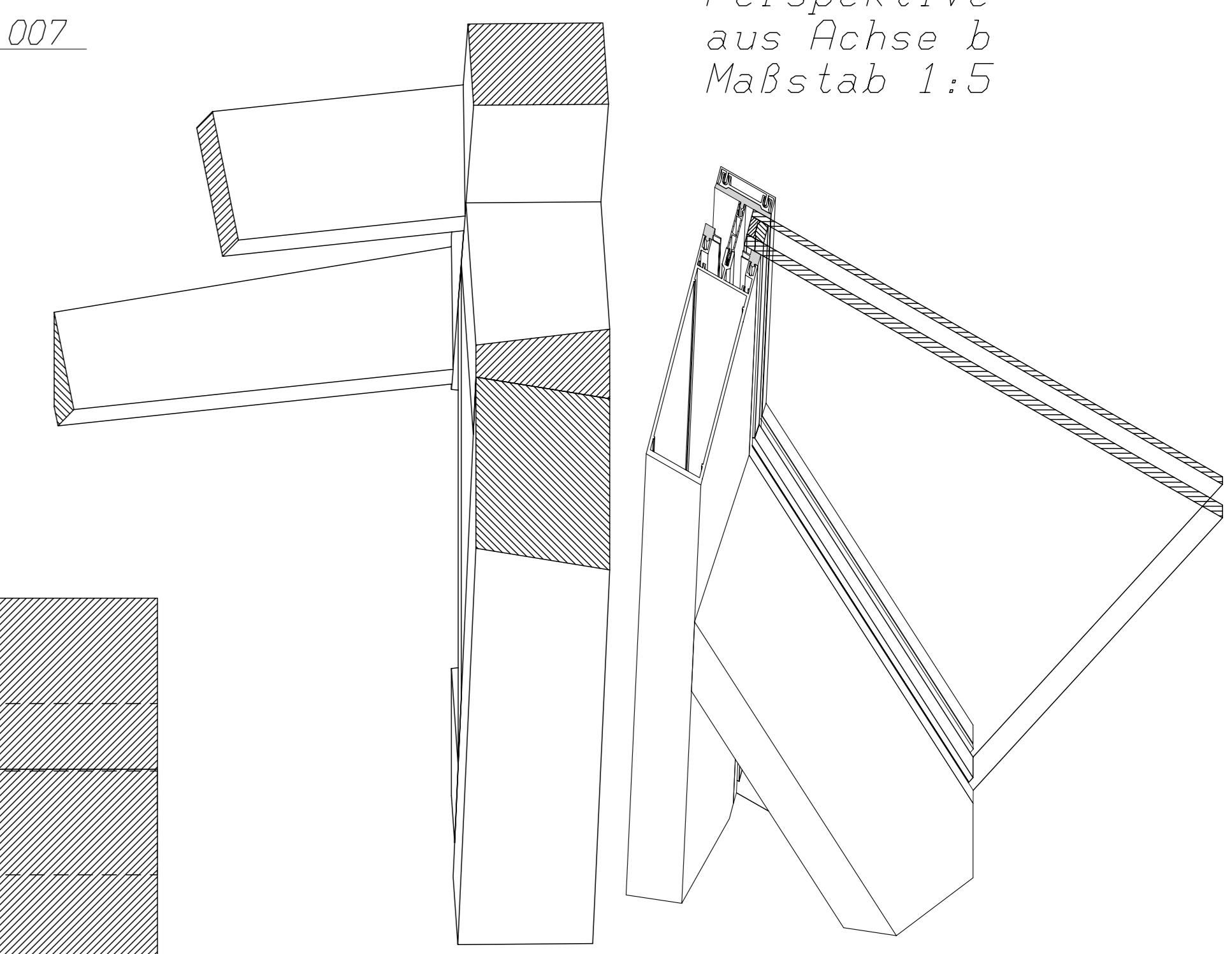
Achse b Firstanschluss,
Maßstab 1:2



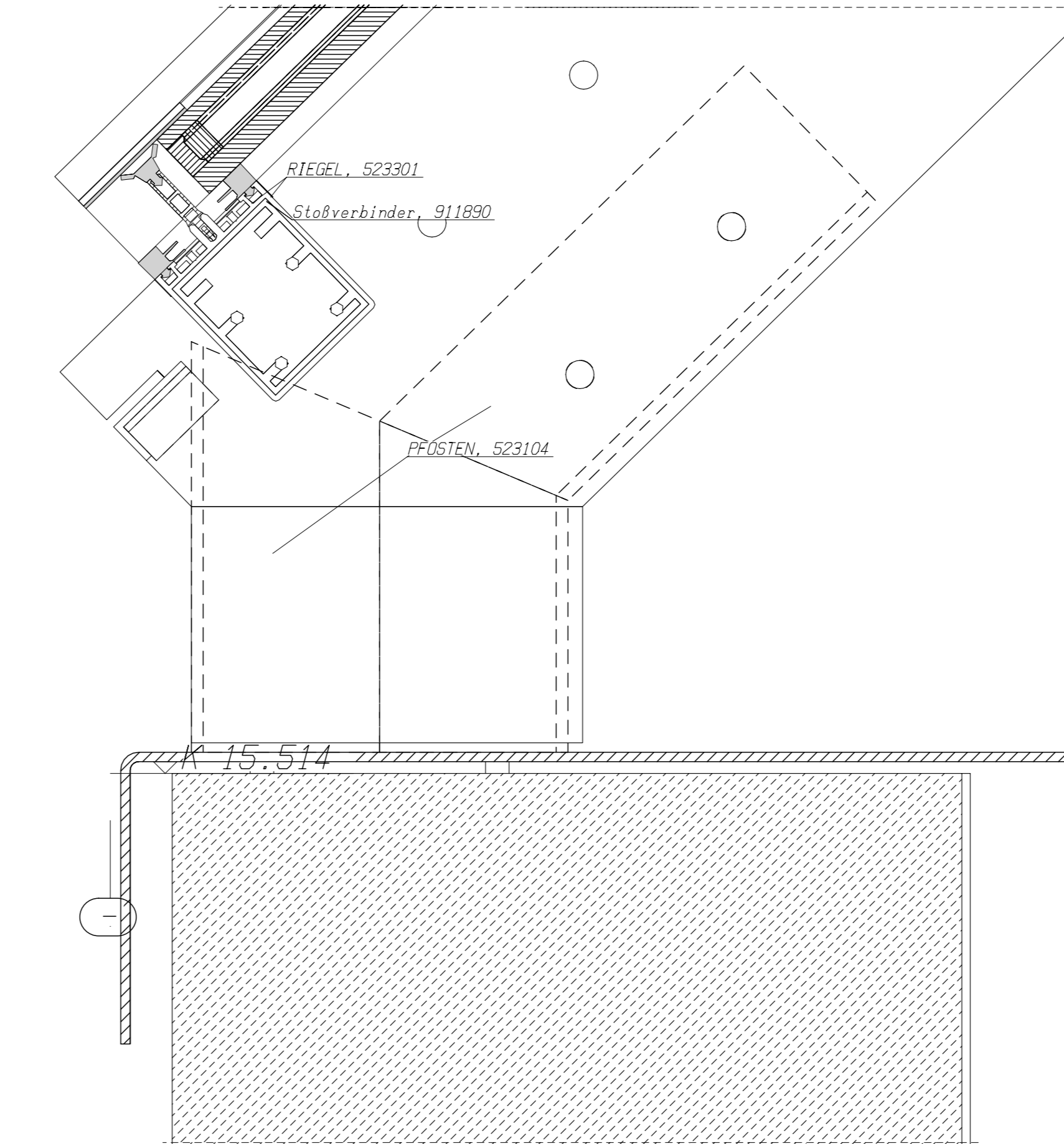
Achse a Firstträger
Anschluss, Maßstab 1:2



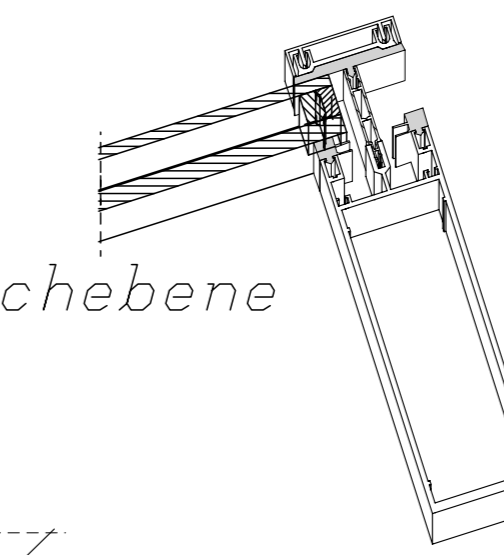
Perspektive
aus Achse b
Maßstab 1:5



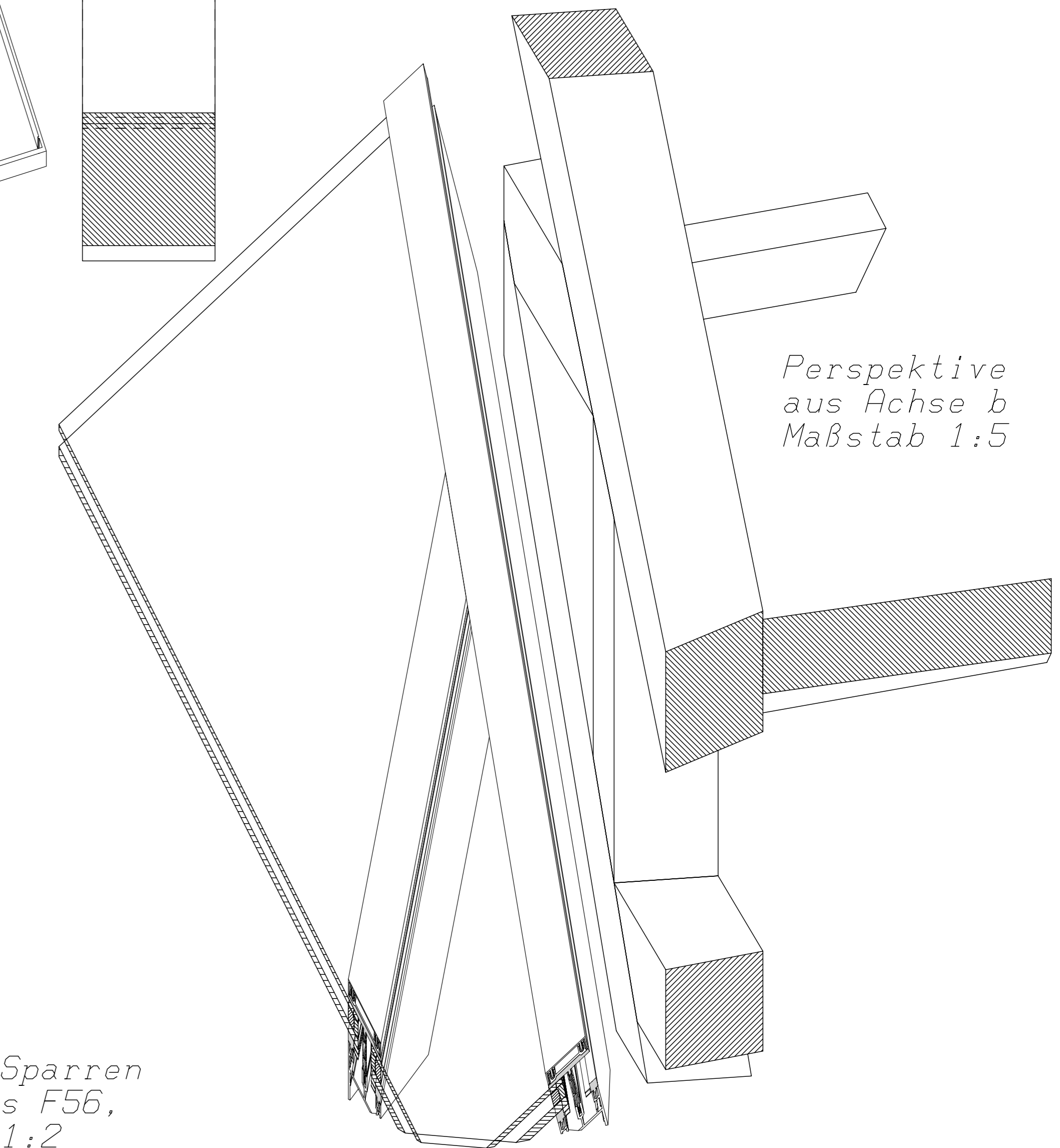
Achse b Drepel,
Maßstab 1:2



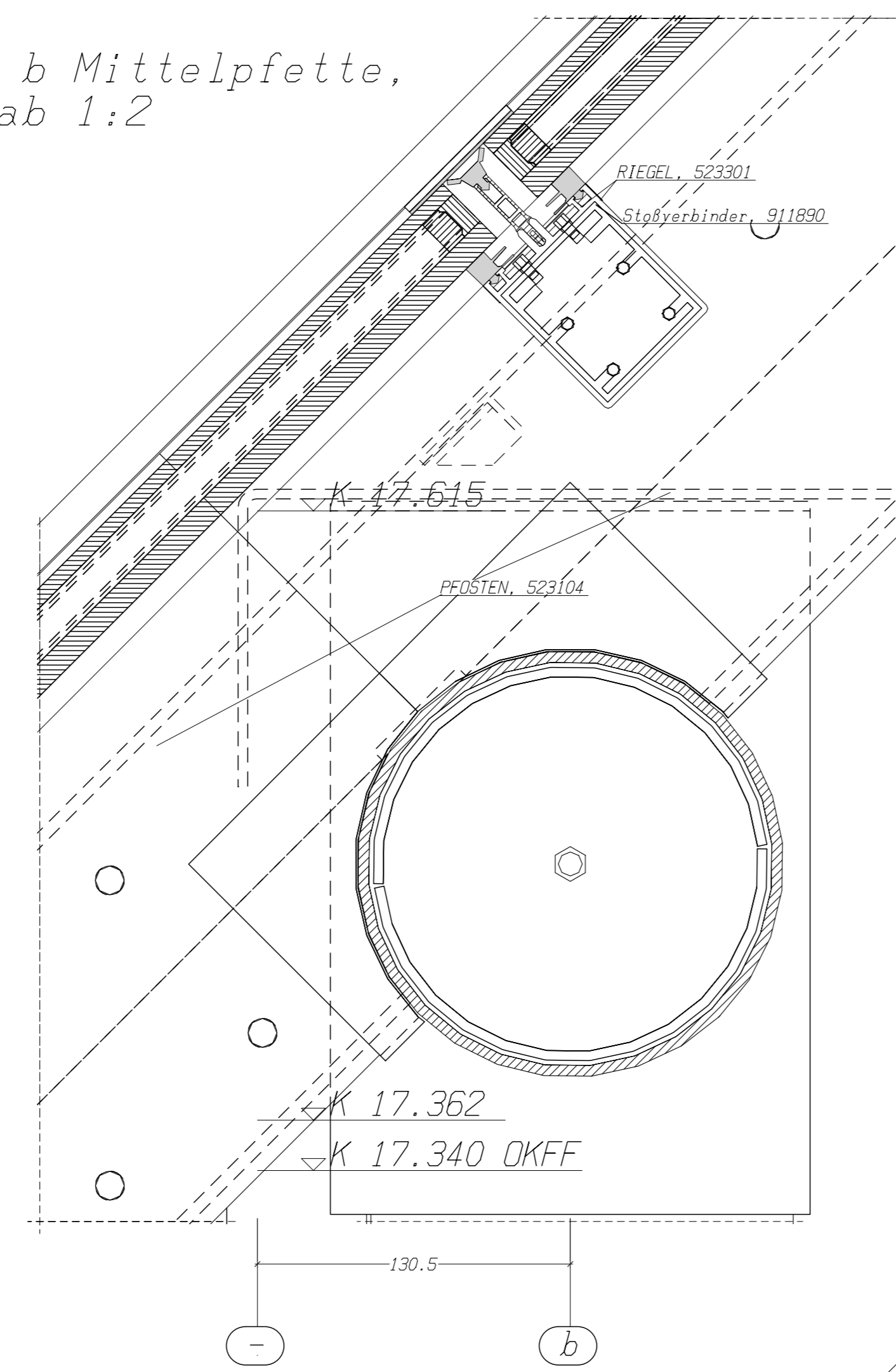
Schnitt aus Dachebene
aus Achse b
Maßstab 1:4



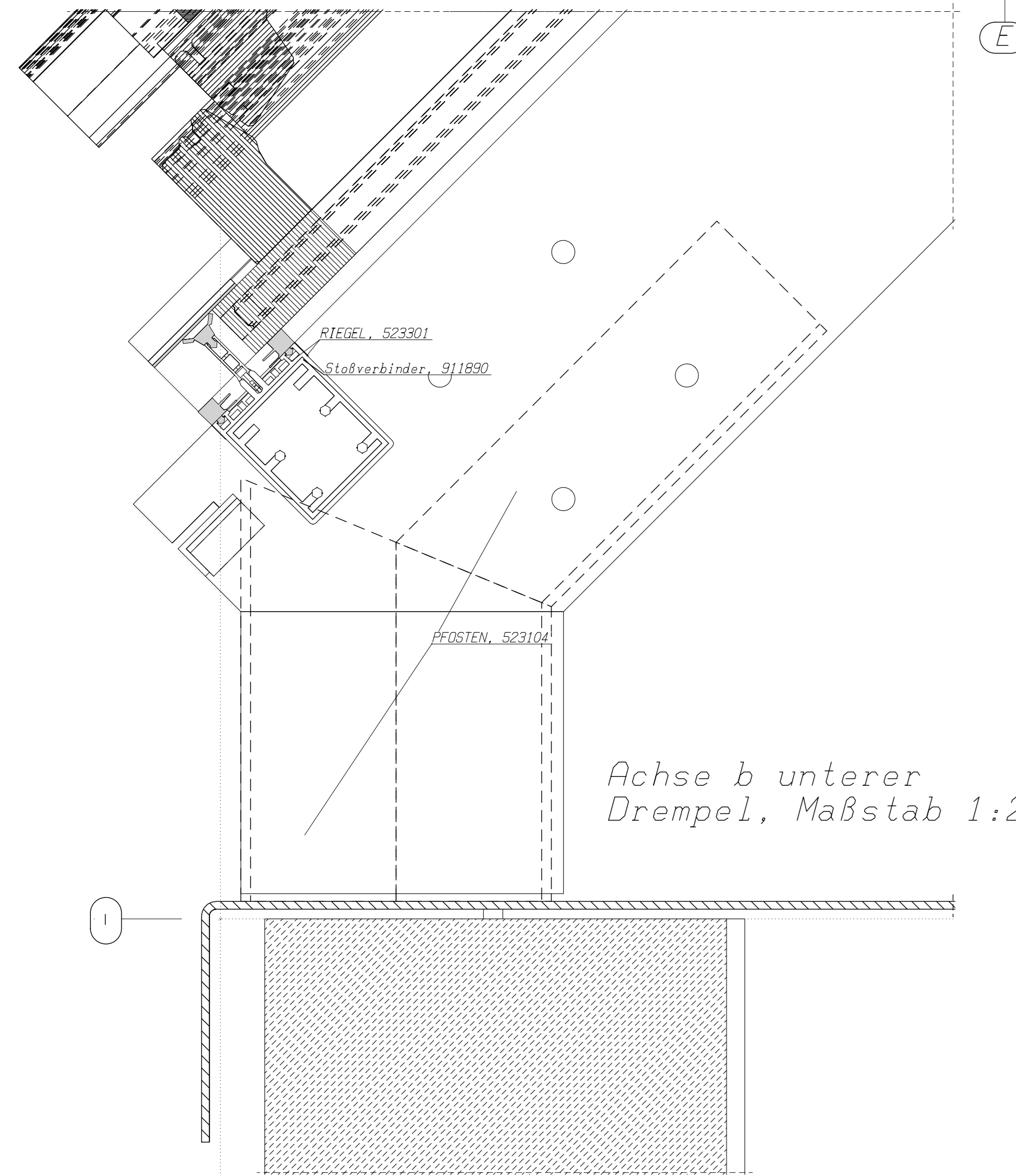
Perspektive
aus Achse b
Maßstab 1:5



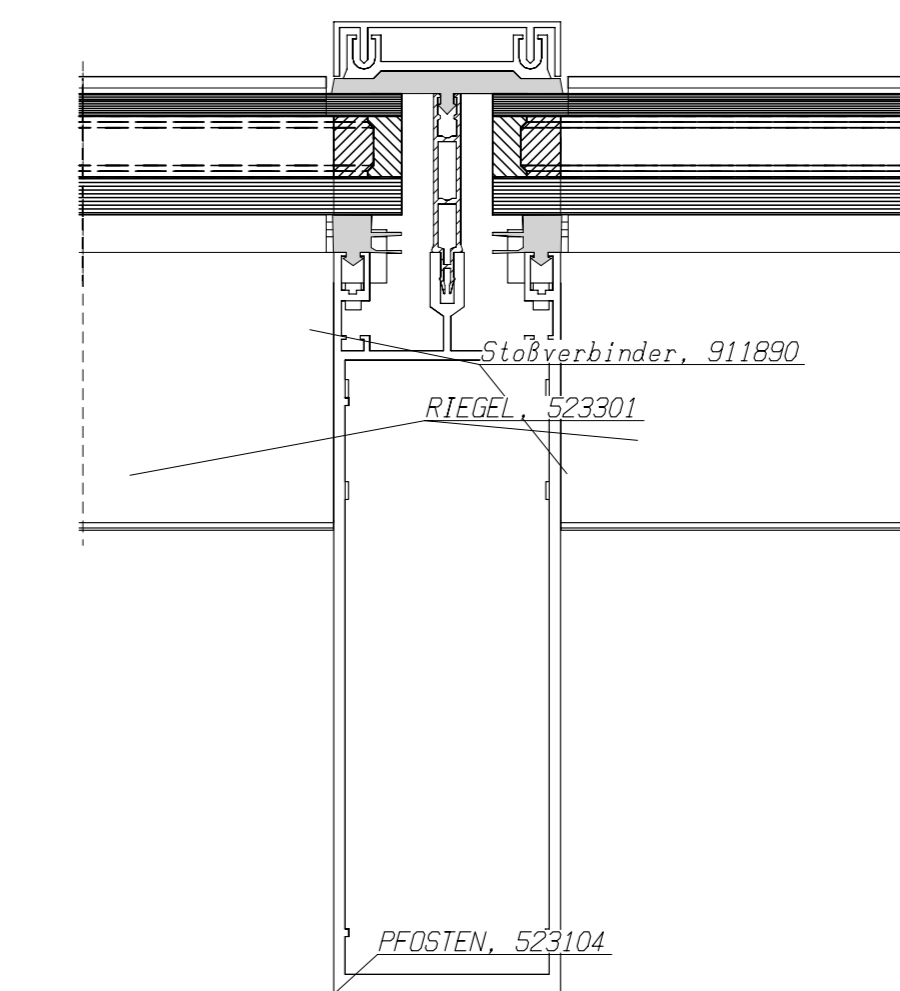
Achse b Mittelpfette,
Maßstab 1:2



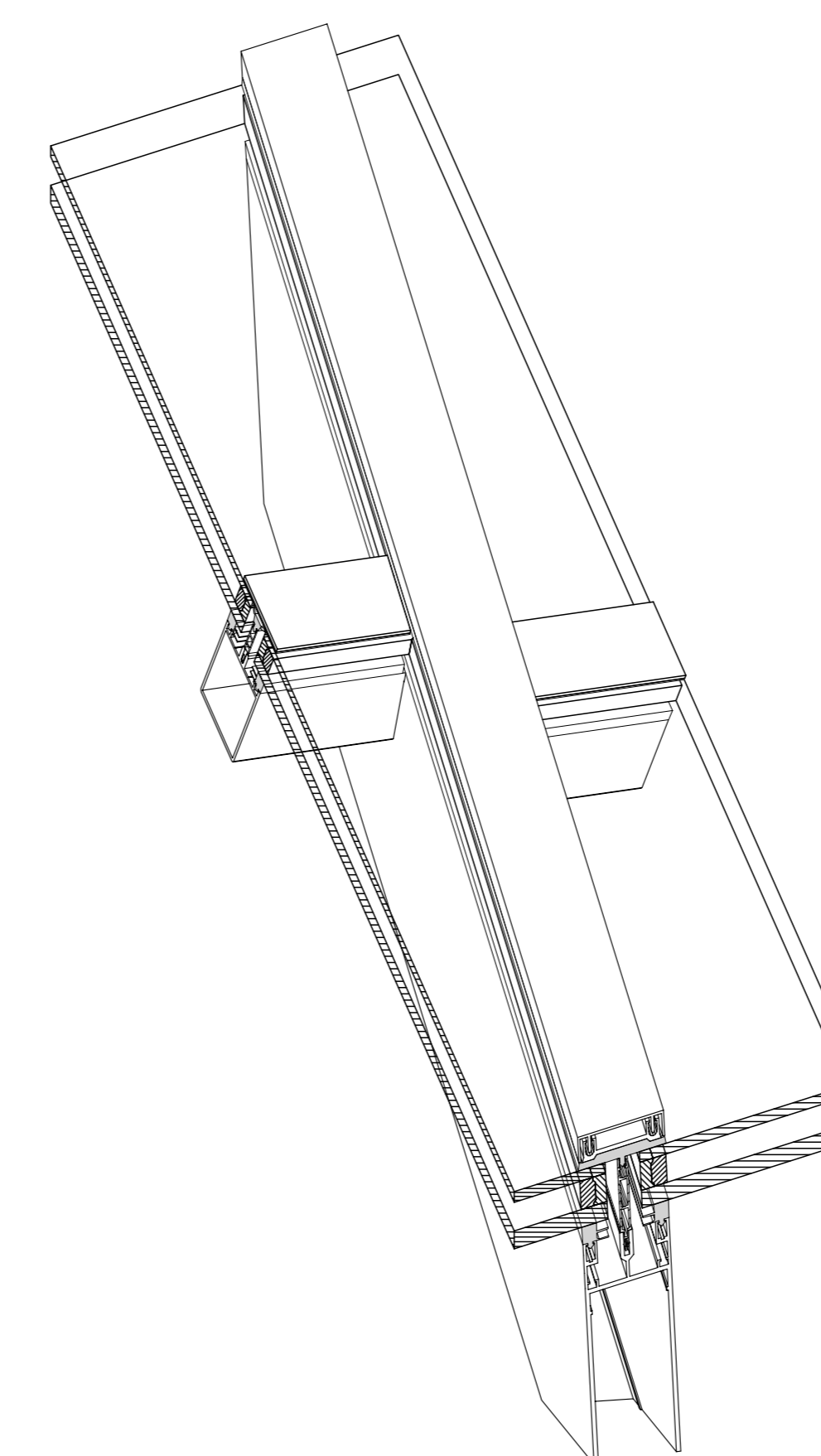
Achse b unterer
Drepel, Maßstab 1:2



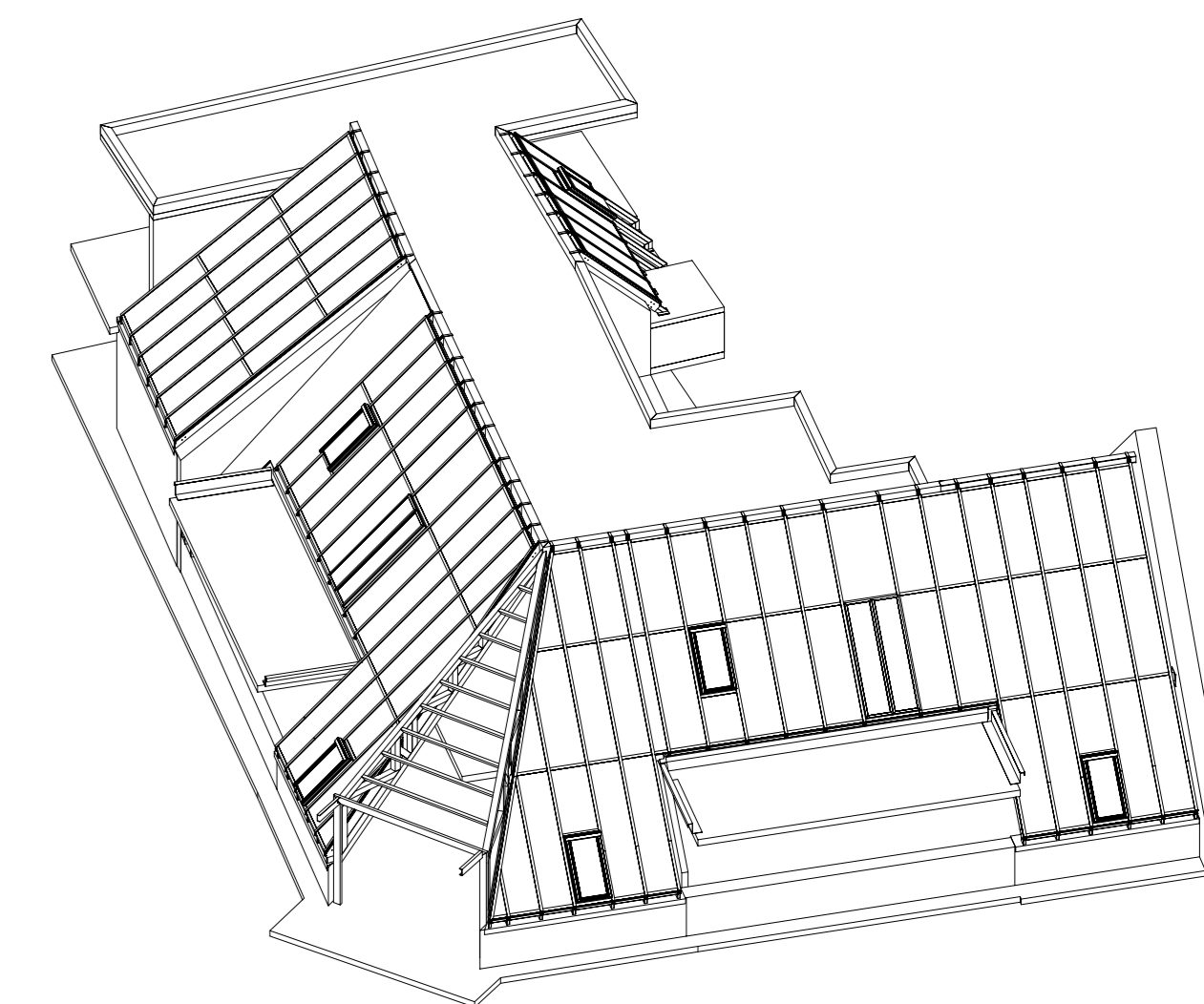
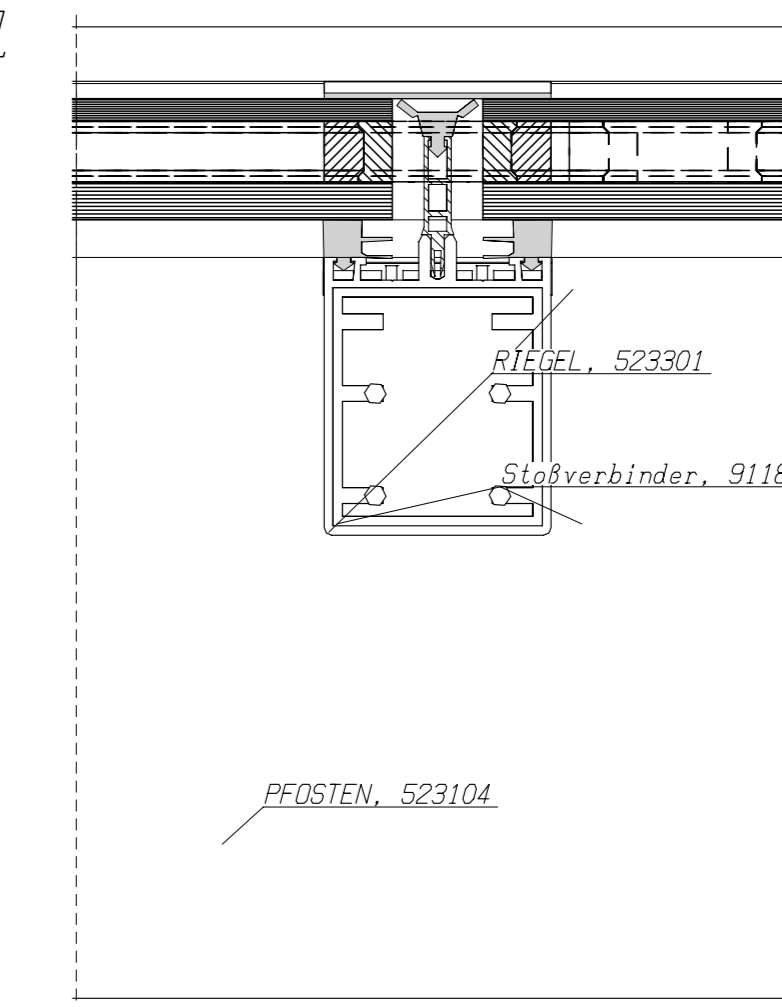
Schnitt Sparren
Dach Haus F56,
Maßstab 1:2



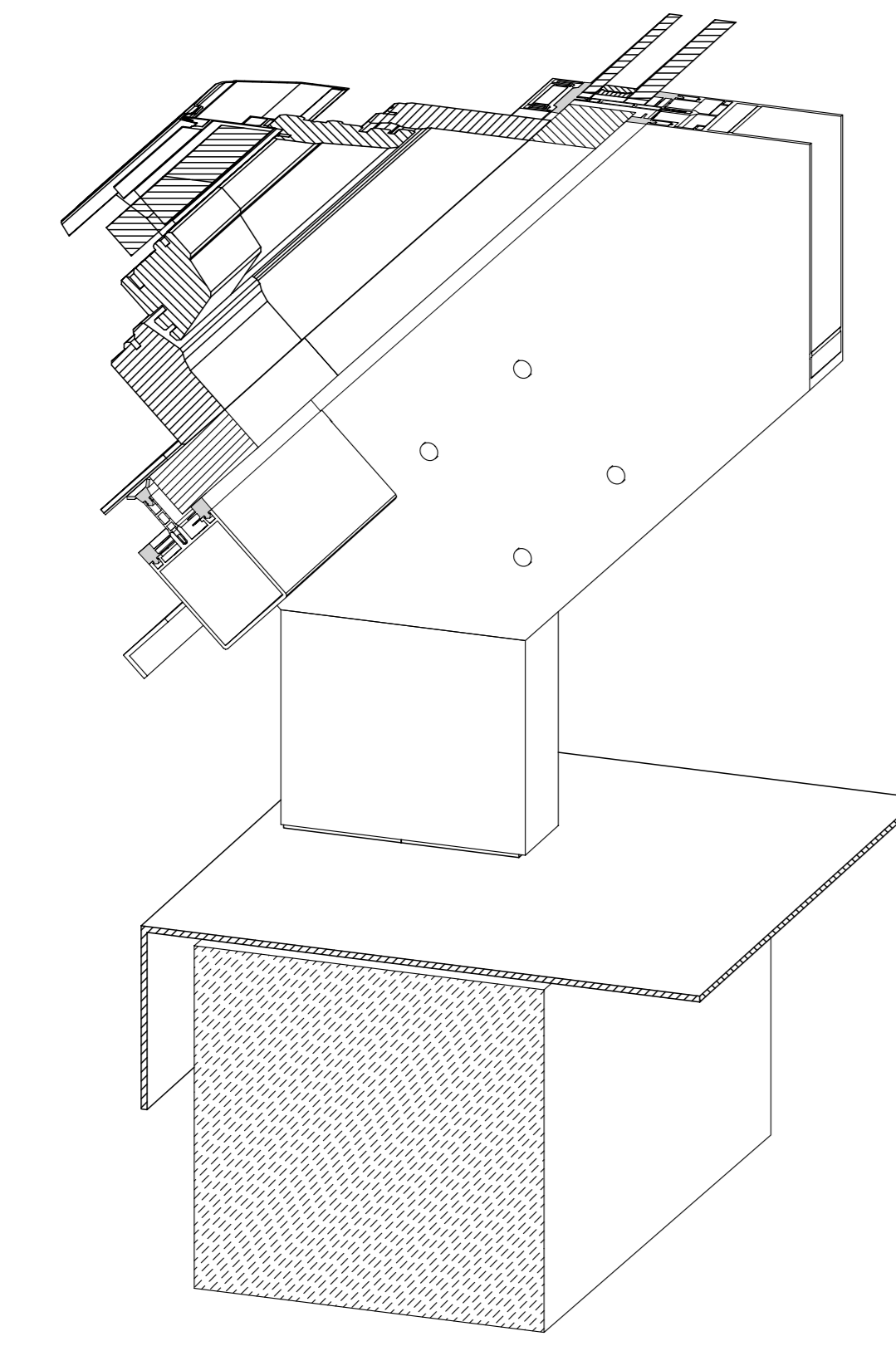
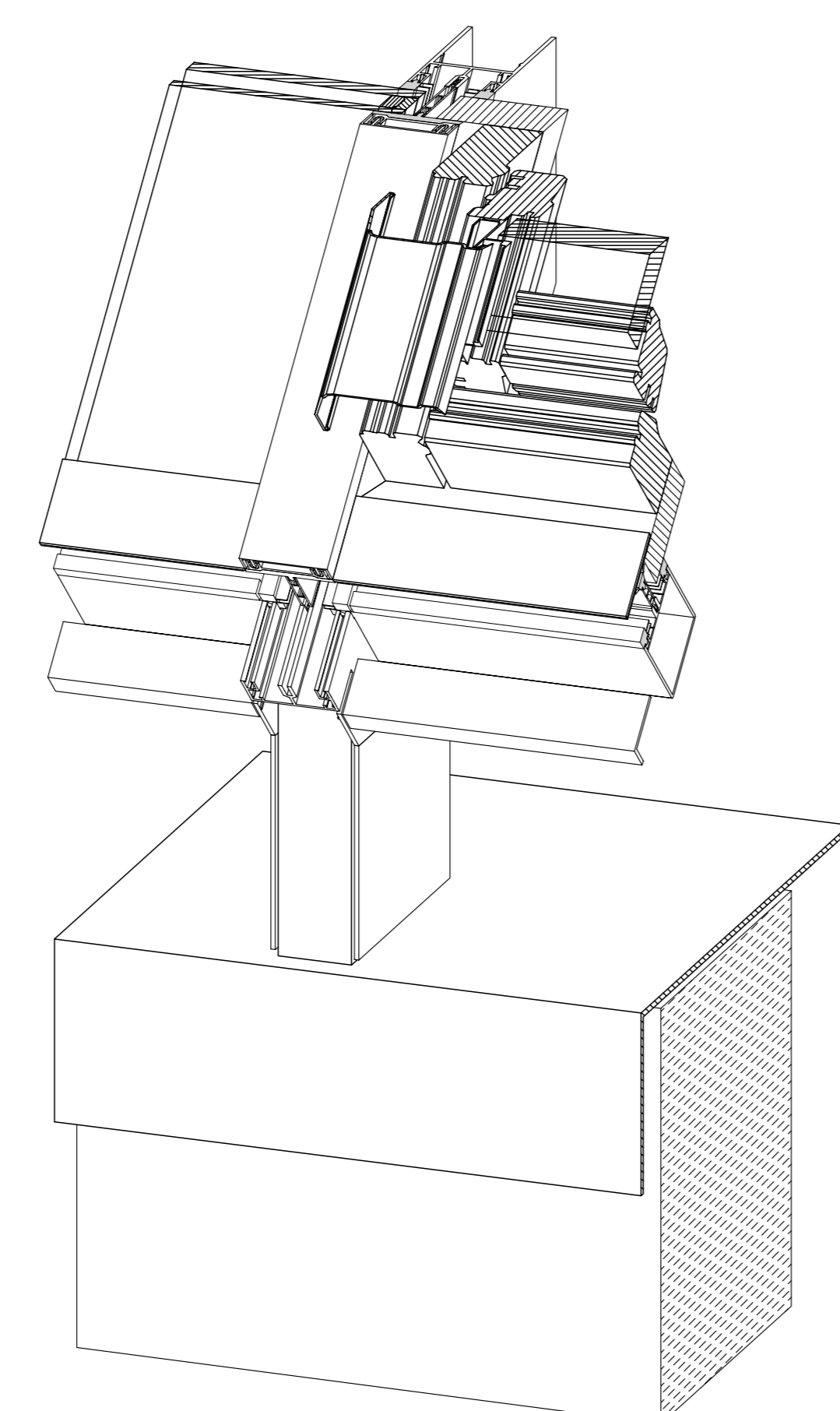
Perspektive
Dach Haus F56,
Maßstab 1:4



Schnitt Riegel
Dach Haus F56,
Maßstab 1:2



Achse b unterer
Drepel, Maßstab 1:2



Zur SICHERSCHAFT DES BAUWERKS UND DER BAUWEISE		Maßstab: Siehe Zeichnung!	
Bauherr: Prof. H. Laubersheimer / Christa Vökel-Kleinlein		Baueinstufung: Freiheit 56, Freiheit 54 Dach	
Architekt: G. Herweg		Blatt: 03	
Mülheimer Freiheit 54/56		BL.	
51063 Köln		Zeichnung: 73802302	
Übersichtszeichnung		Blatt: 03	
Zust: Änderung		Datum	
Name		Rev. 15.05.04	