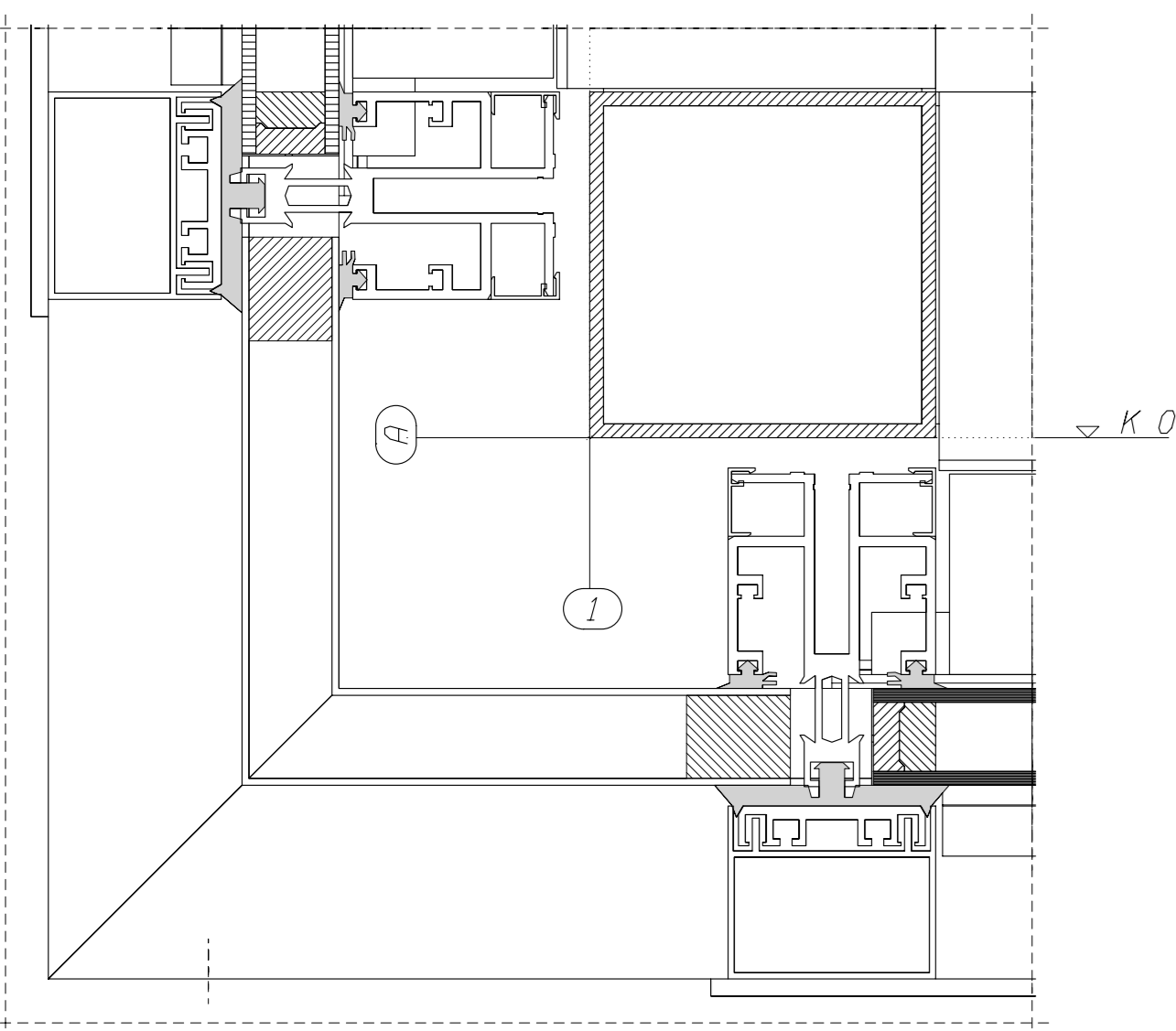
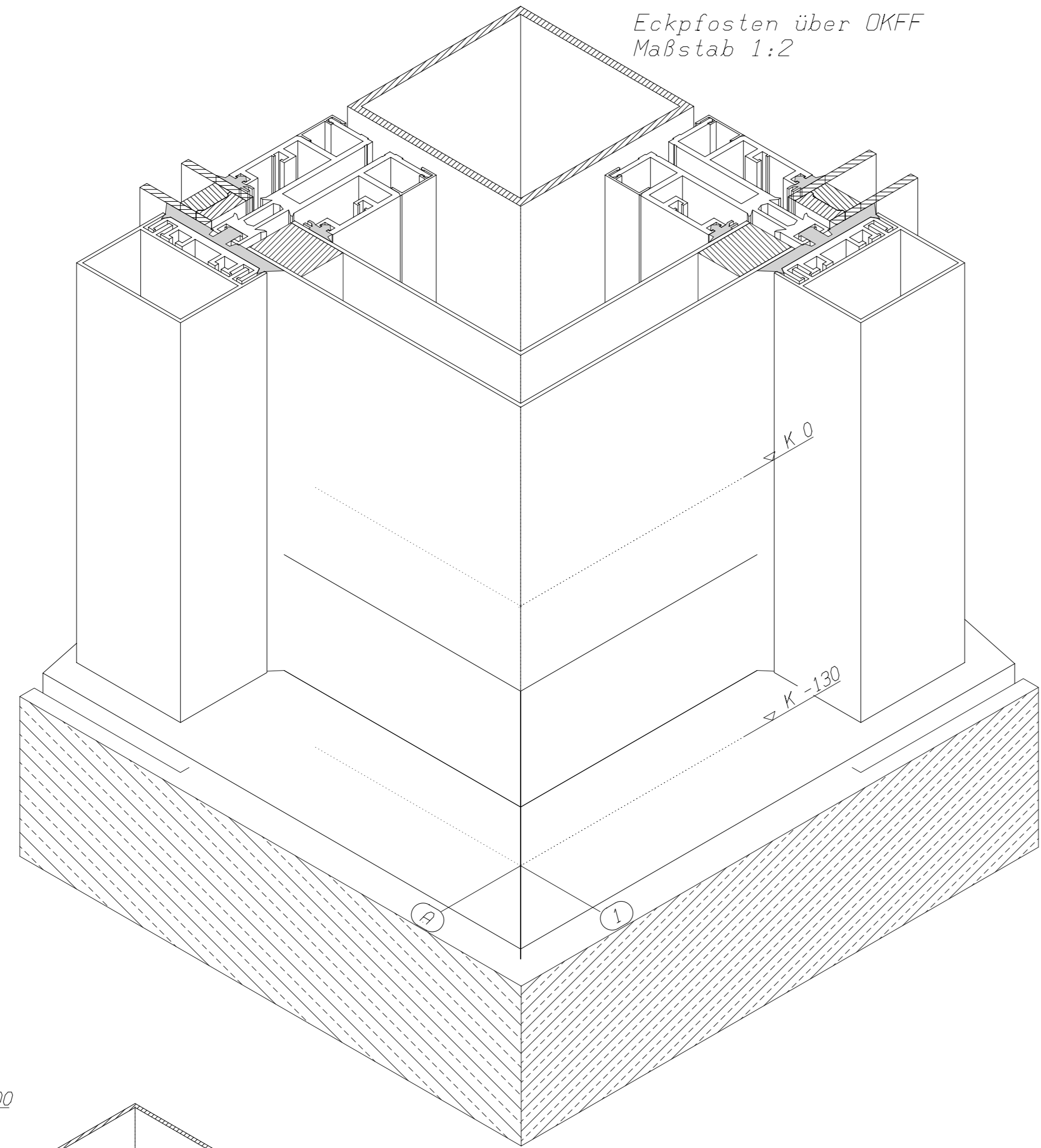


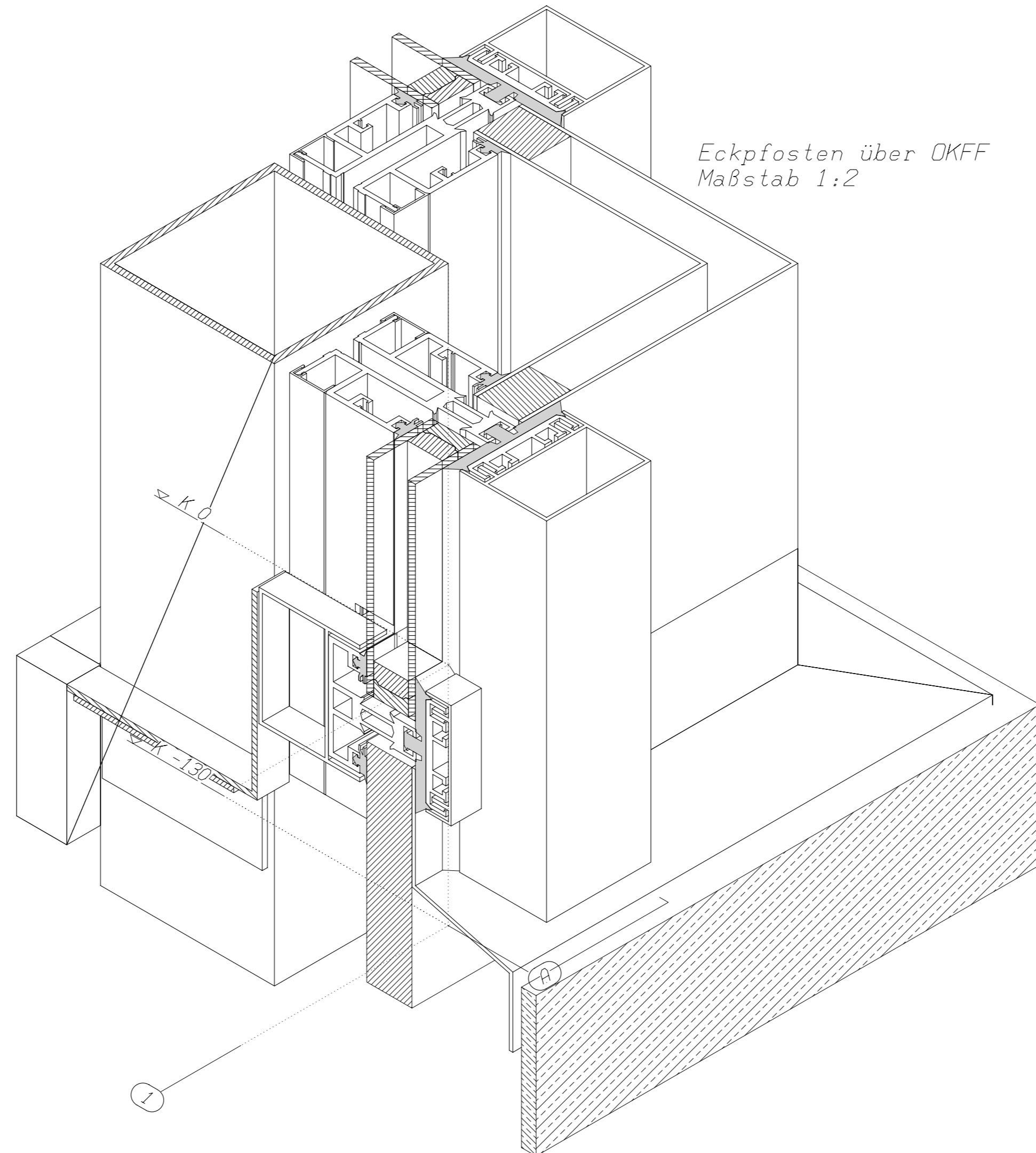
Eckpfosten über DKFF  
Maßstab 1:2



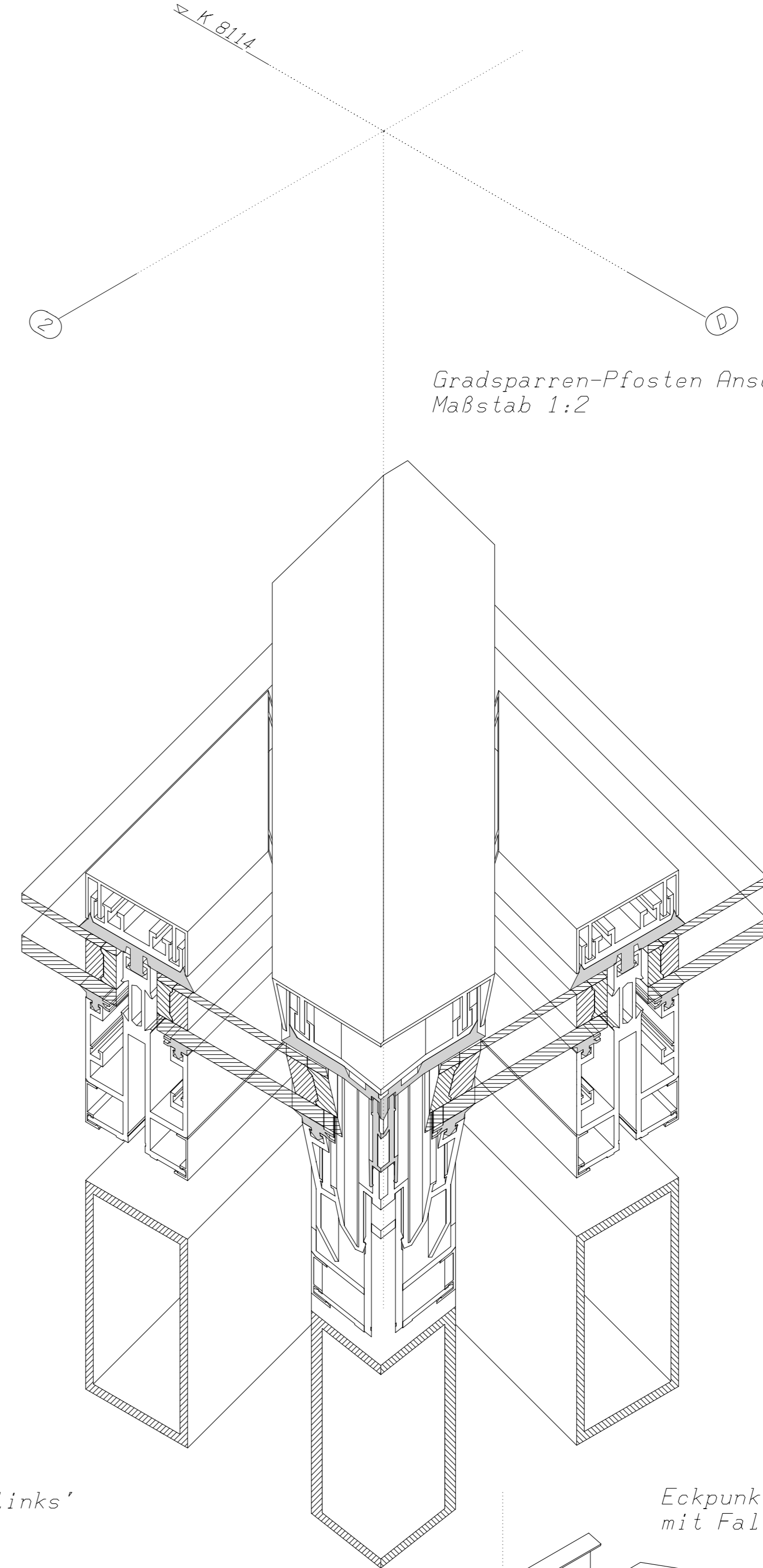
Eckpfosten über DKFF  
Maßstab 1:2



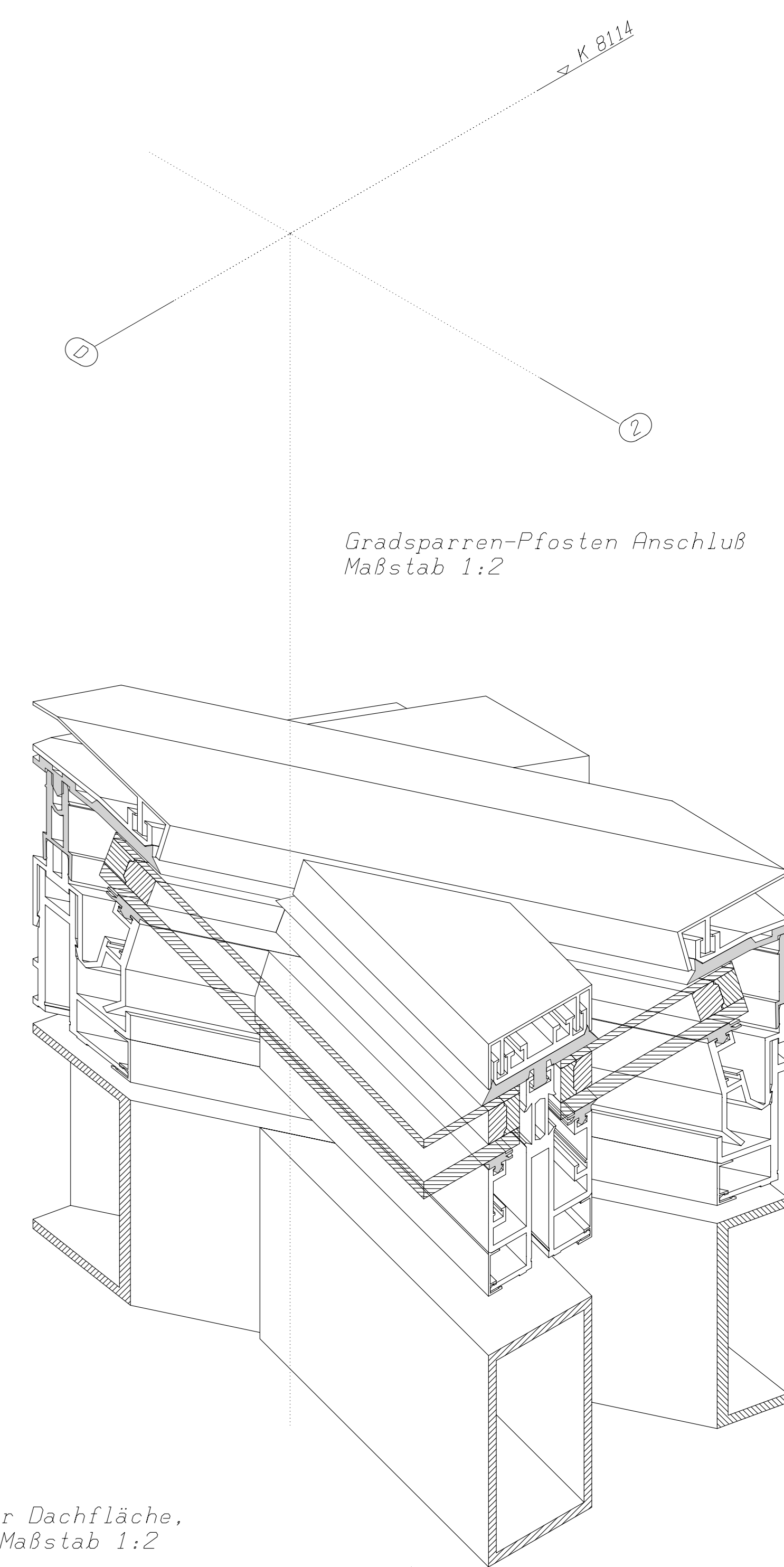
Eckpfosten über DKFF  
Maßstab 1:2



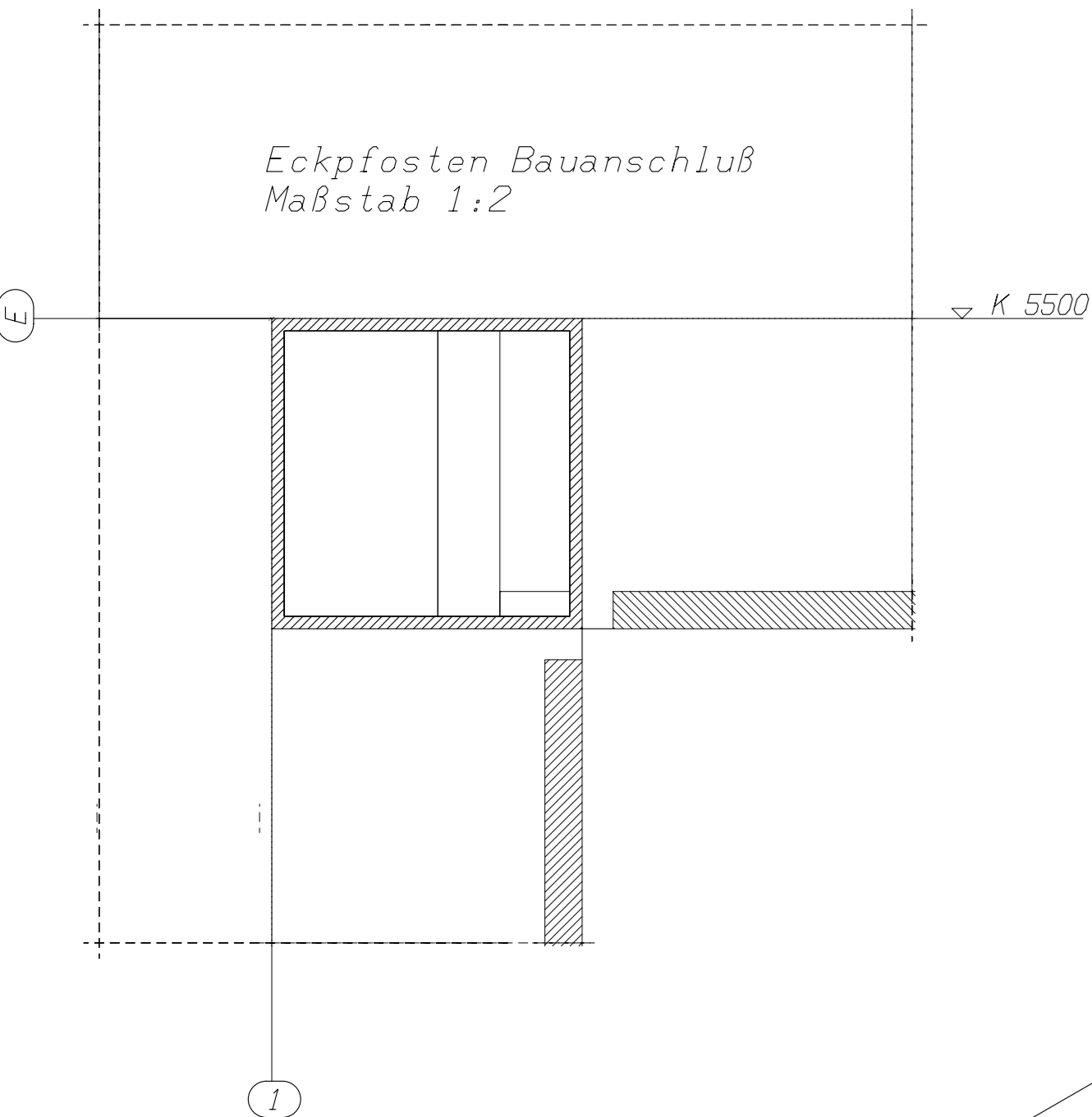
Gradspalten-Pfosten Anschluß  
Maßstab 1:2



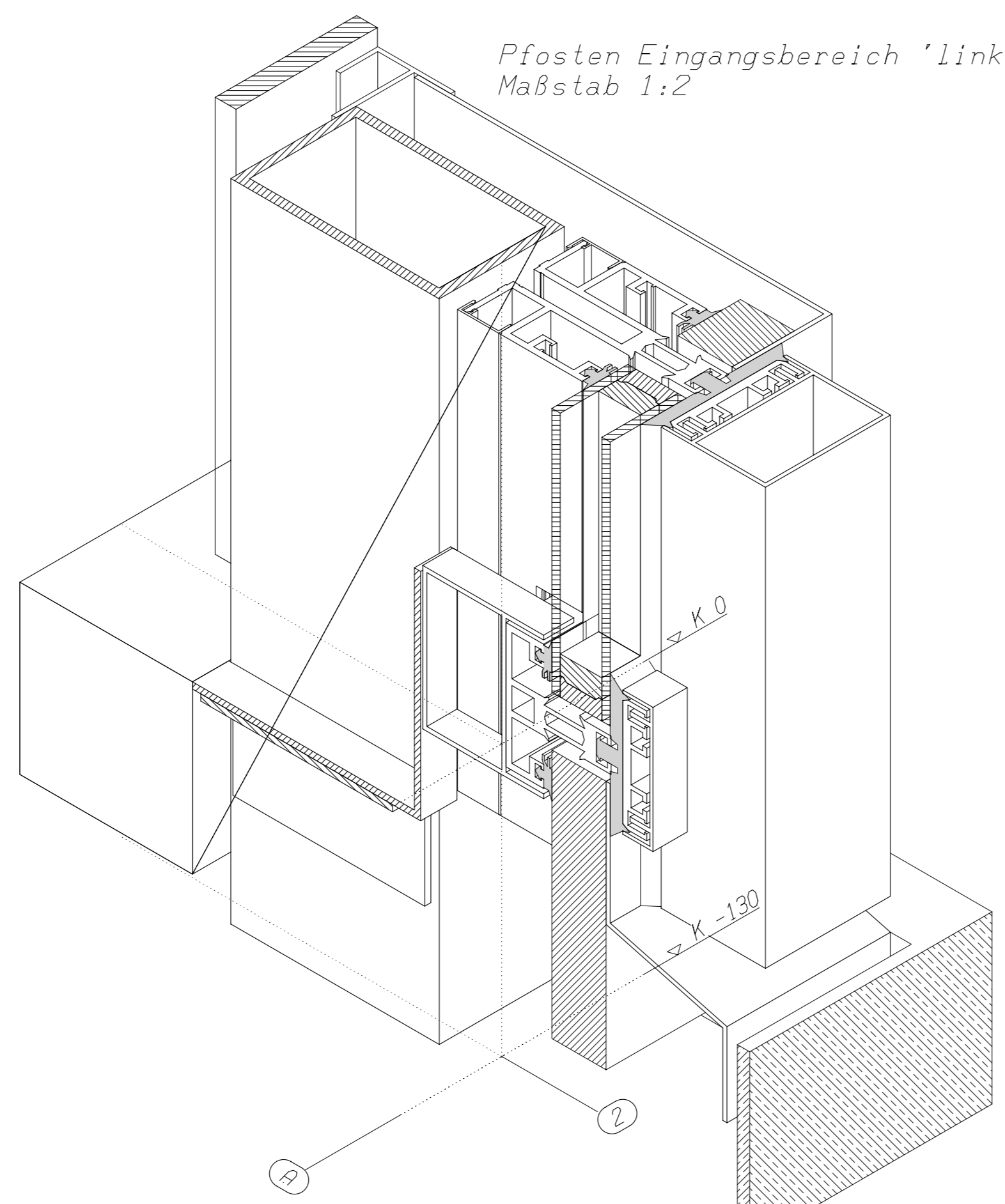
Gradspalten-Pfosten Anschluß  
Maßstab 1:2



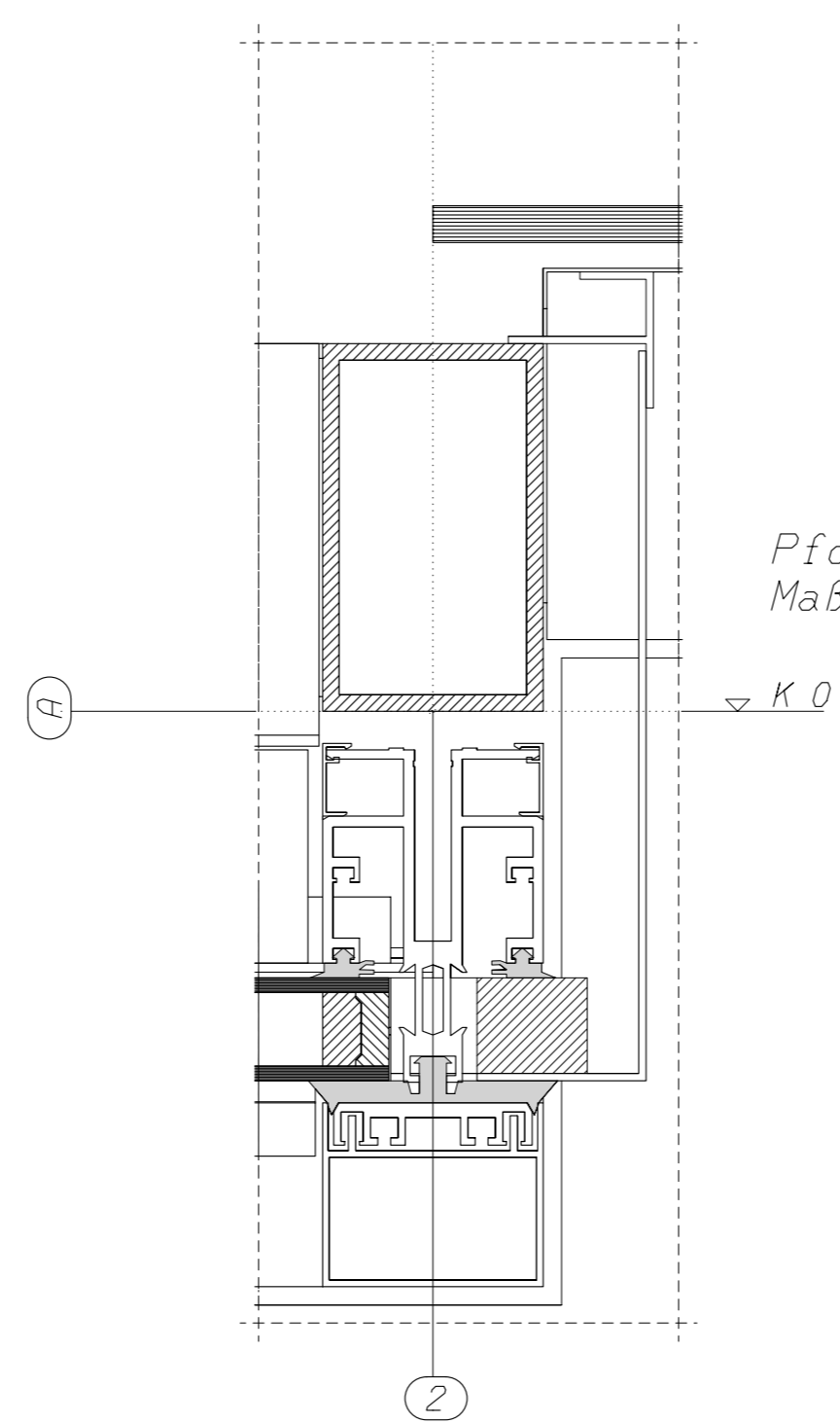
Eckpfosten Bauanschluß  
Maßstab 1:2



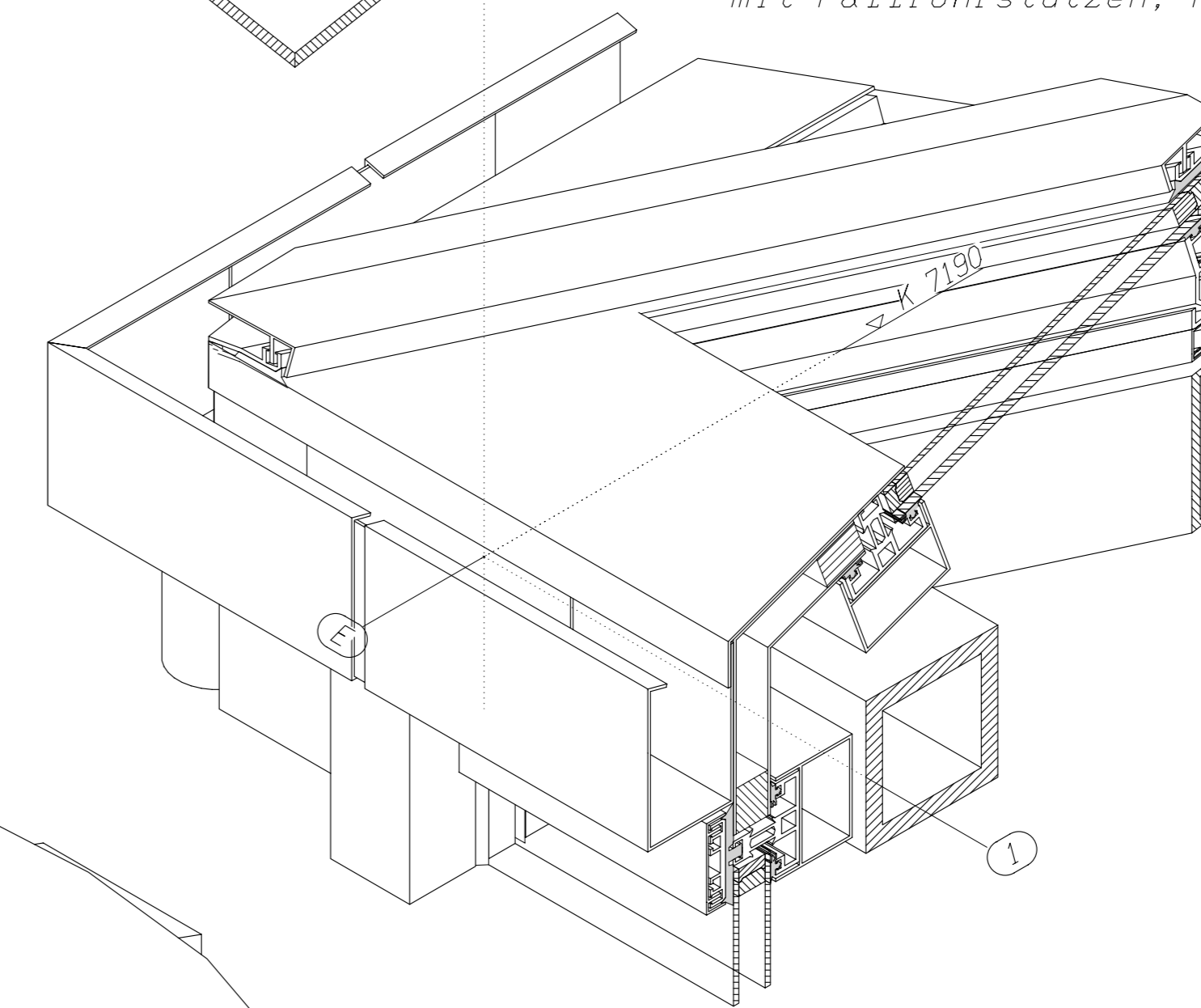
Pfosten Eingangsbereich 'links'  
Maßstab 1:2



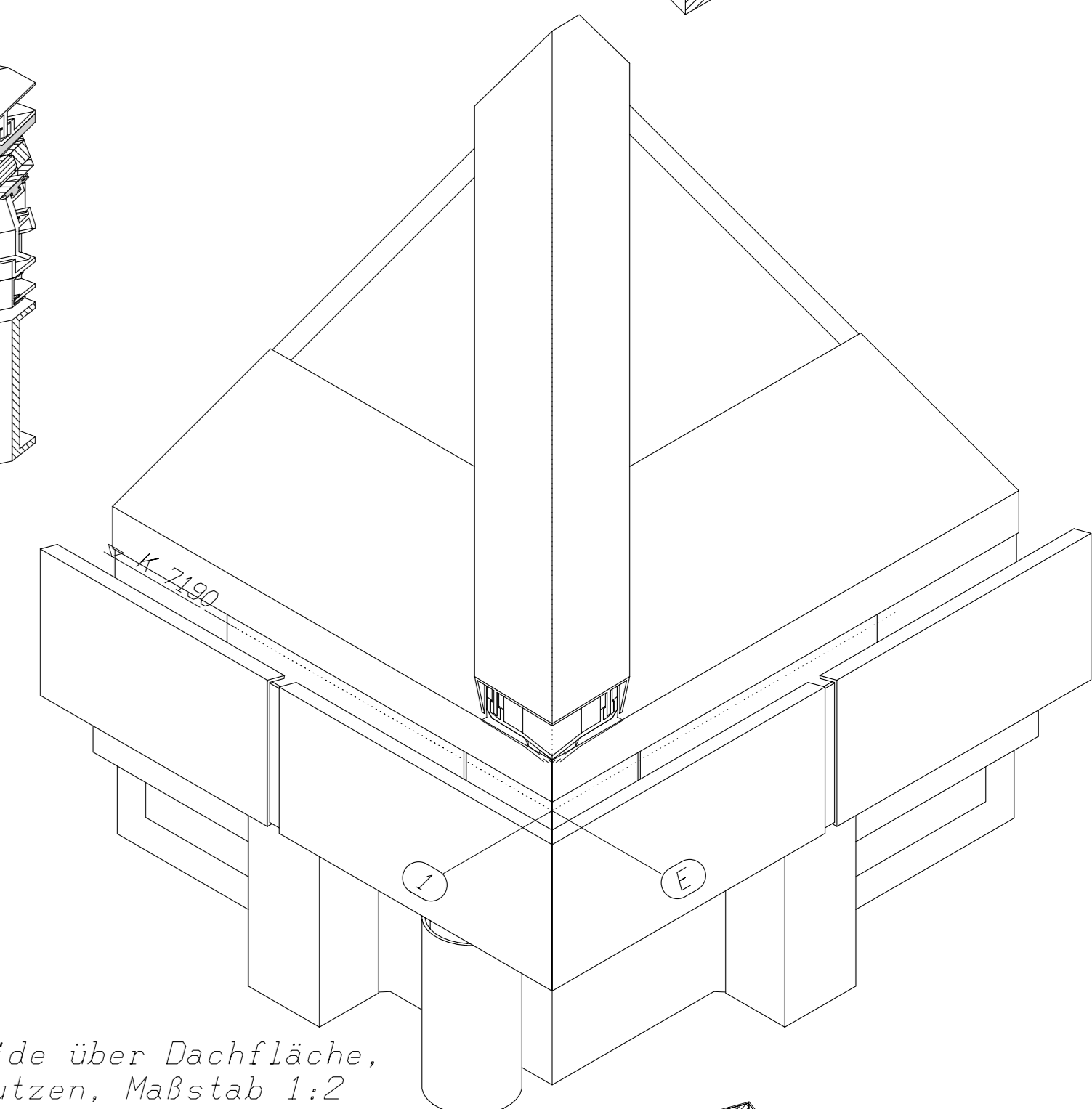
Pfosten Eingangsbereich 'links'  
Maßstab 1:2



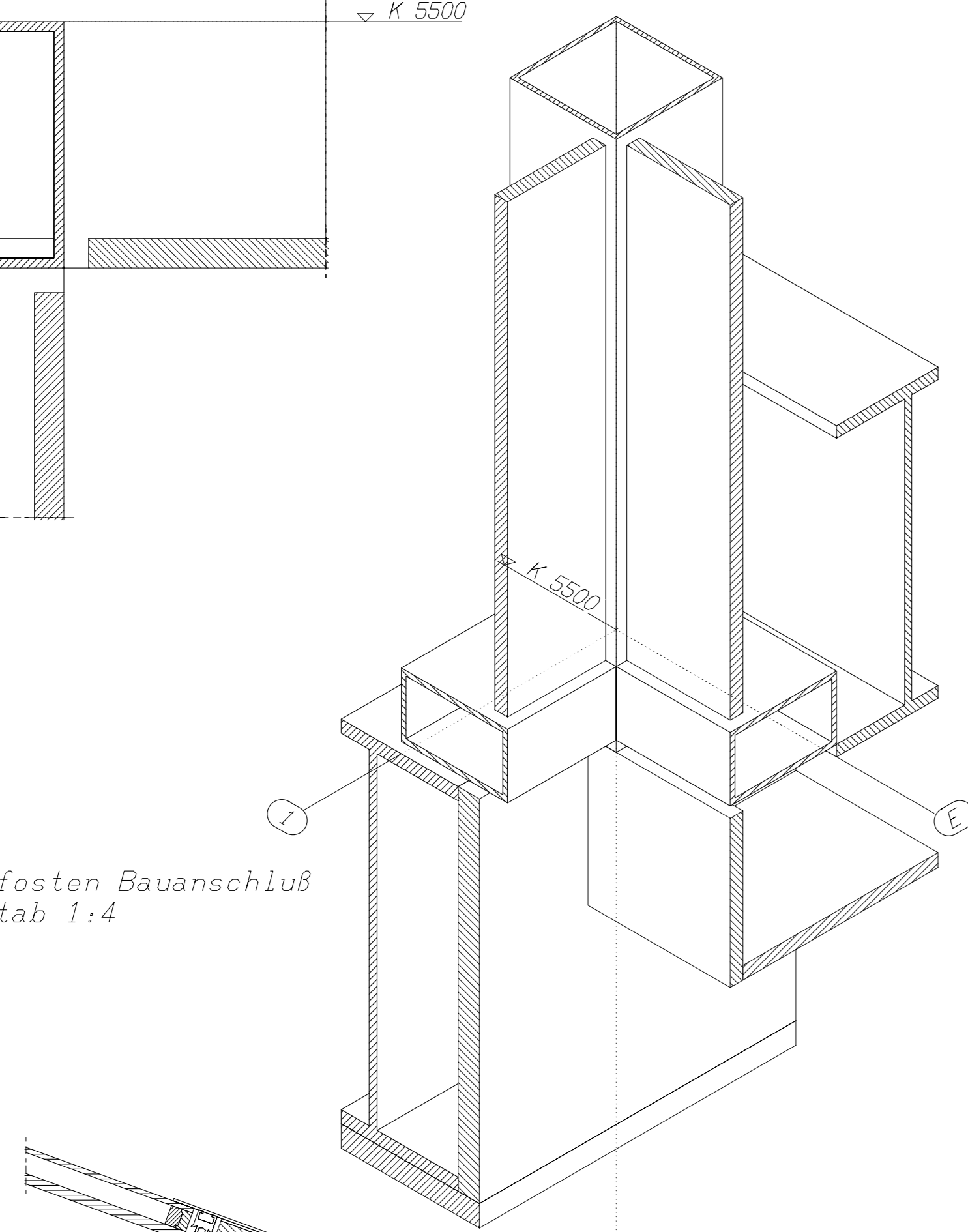
Eckpunkt Pyramide über Dachfläche,  
mit Fallrohrstützen, Maßstab 1:2



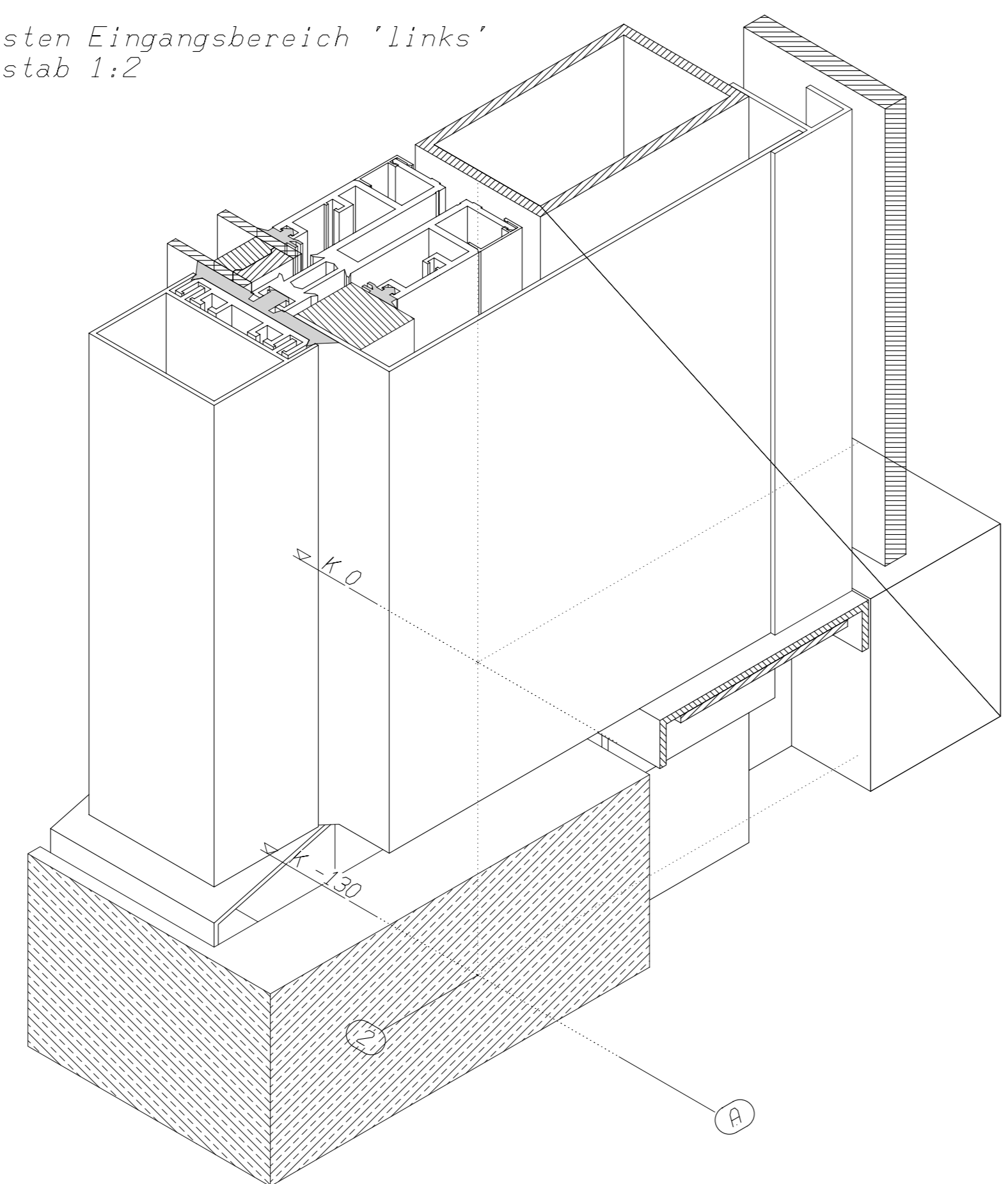
Eckpunkt Pyramide über Dachfläche,  
mit Fallrohrstützen, Maßstab 1:2



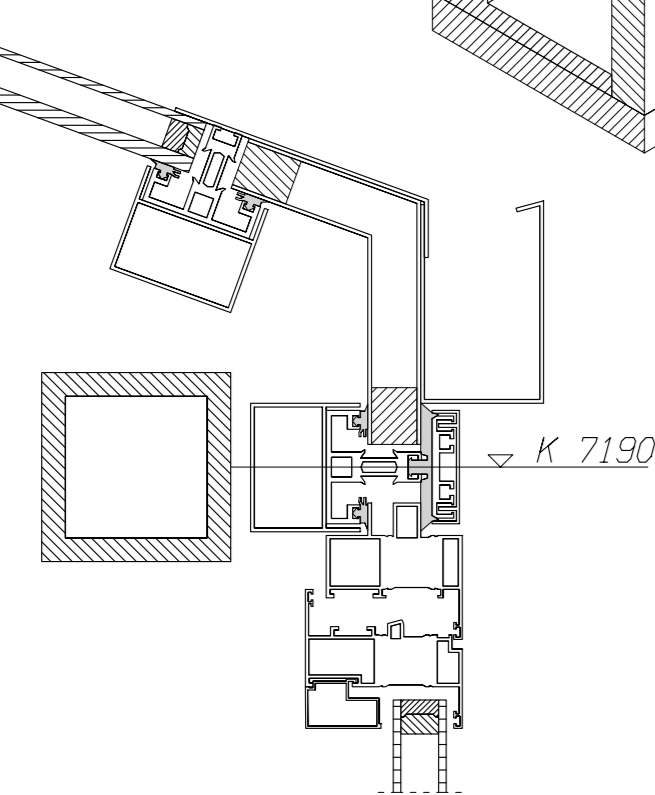
Eckpfosten Bauanschluß  
Maßstab 1:4



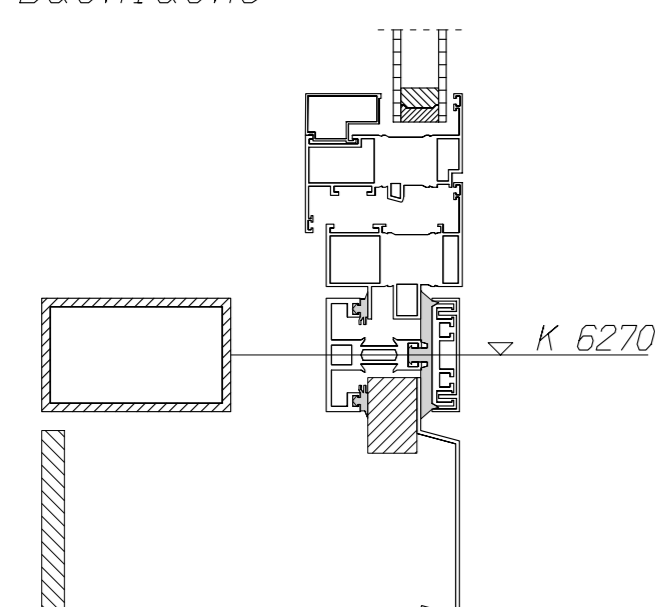
Pfosten Eingangsbereich 'links'  
Maßstab 1:2



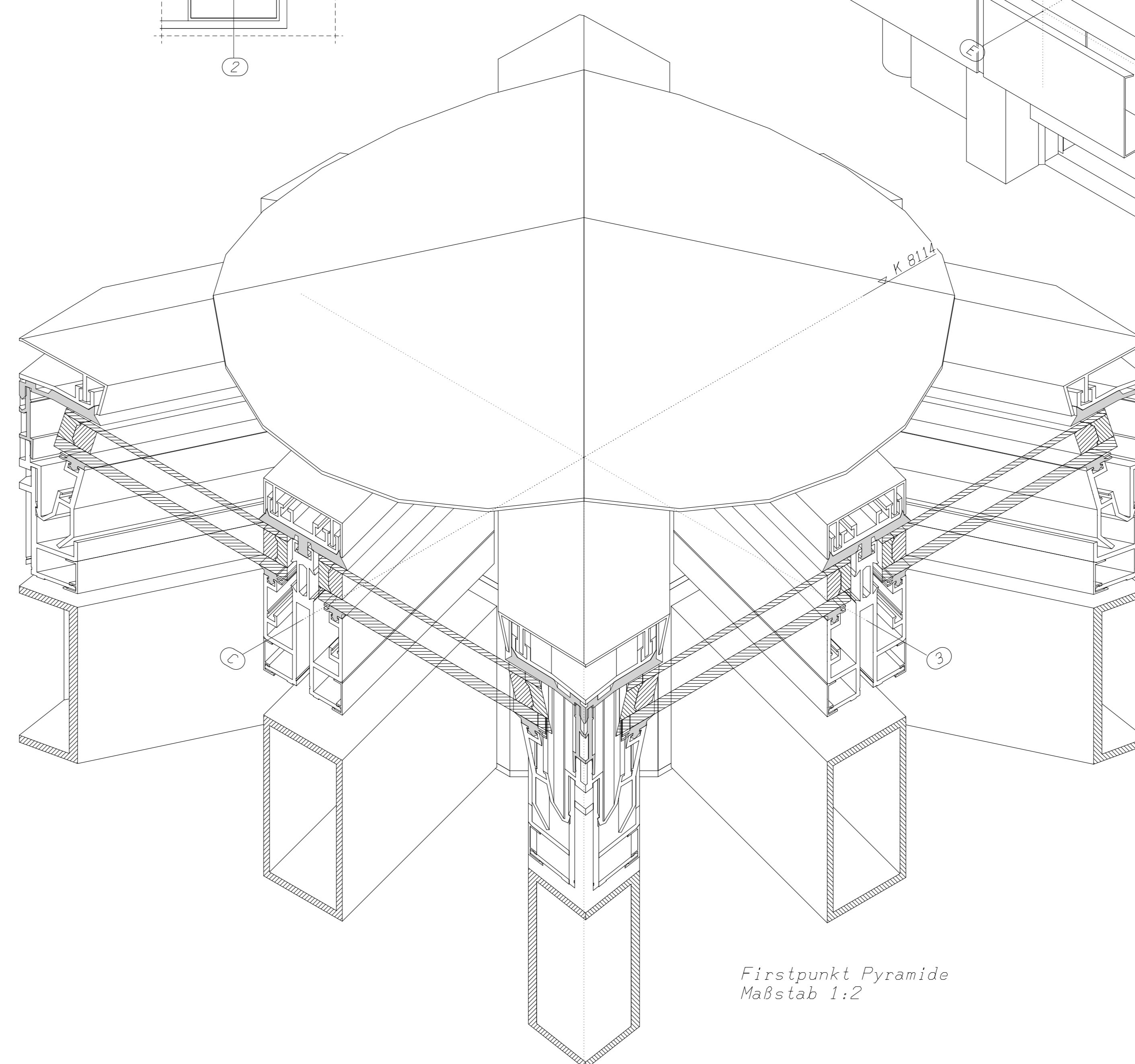
Vertikalschnitt über Dachfläche  
Maßstab 1:4



Anschlüsse gemäß Vorgabe!



Firstpunkt Pyramide  
Maßstab 1:2



Alle Aluminiumprofile RAL 9007 (Graualuminium)

|                                       |                                   |   |   |
|---------------------------------------|-----------------------------------|---|---|
|                                       |                                   | Maßstab: Siehe Zeichnung!                   |   |
| Bearb.: 07.11.1989<br>Gepr.:<br>Name: | Name:<br>Straße:<br>Postleitzahl: | Datum:<br>Name:<br>Straße:<br>Postleitzahl: | Benennung:<br>Kalk-Mülheimer Straße 177<br>51103 Köln<br>Zeichnung:<br>990416<br>Eingangsturm |
| Blatt:<br>003<br>Bl.:                 | Blatt:<br>003<br>Bl.:             | Blatt:<br>003<br>Bl.:                       | Blatt:<br>003<br>Bl.:   |