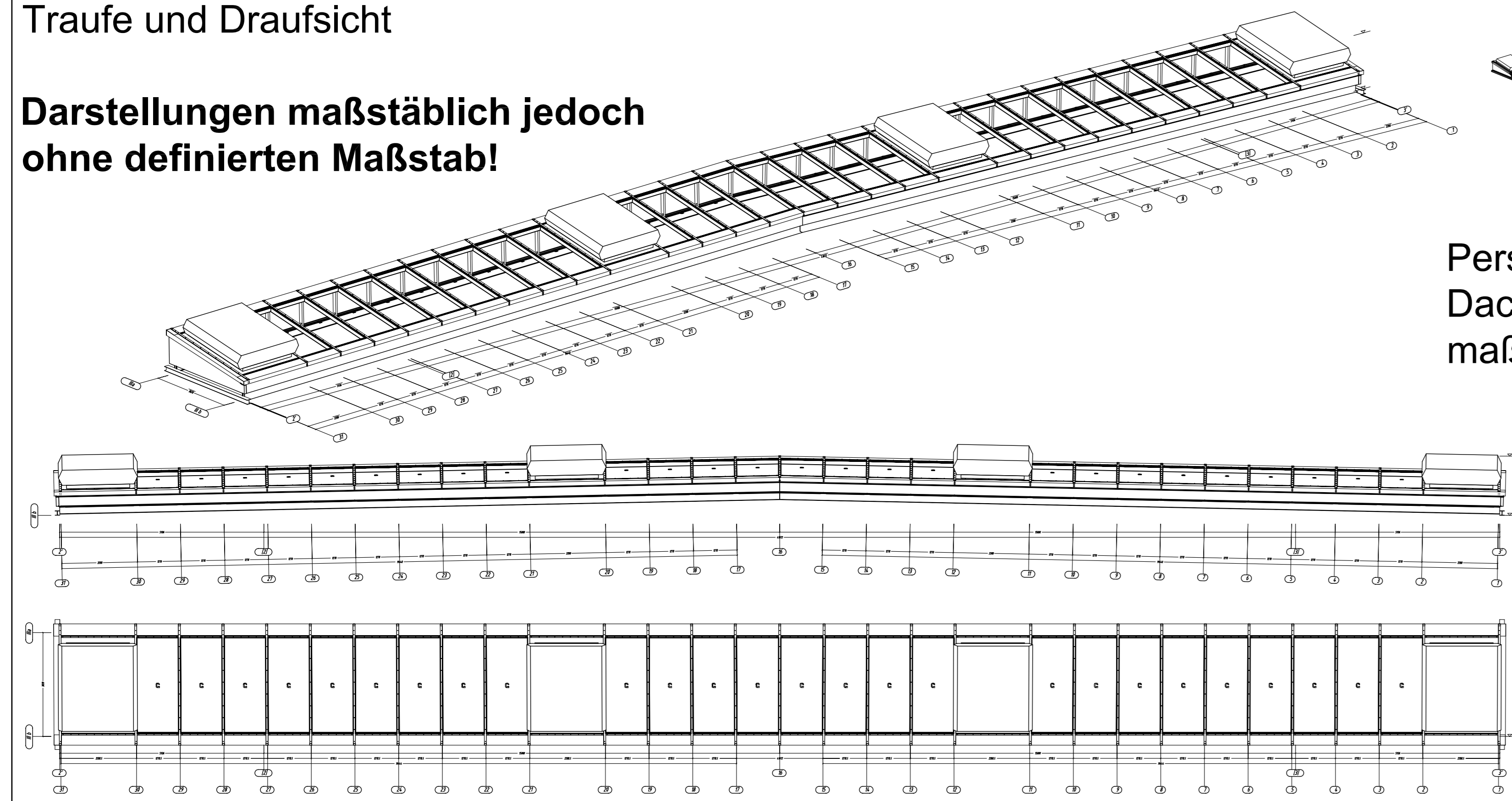
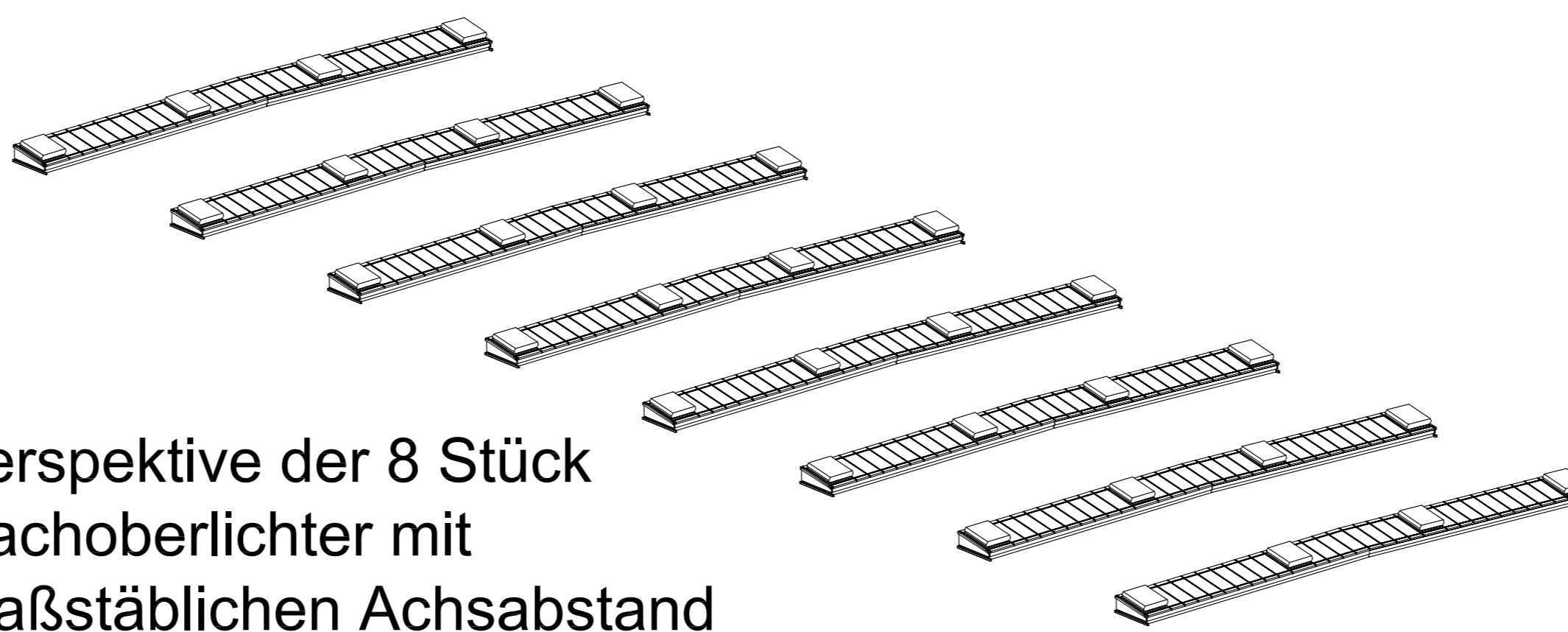


Dachoberlicht Perspektive, Ansicht-
Traufe und Draufsicht

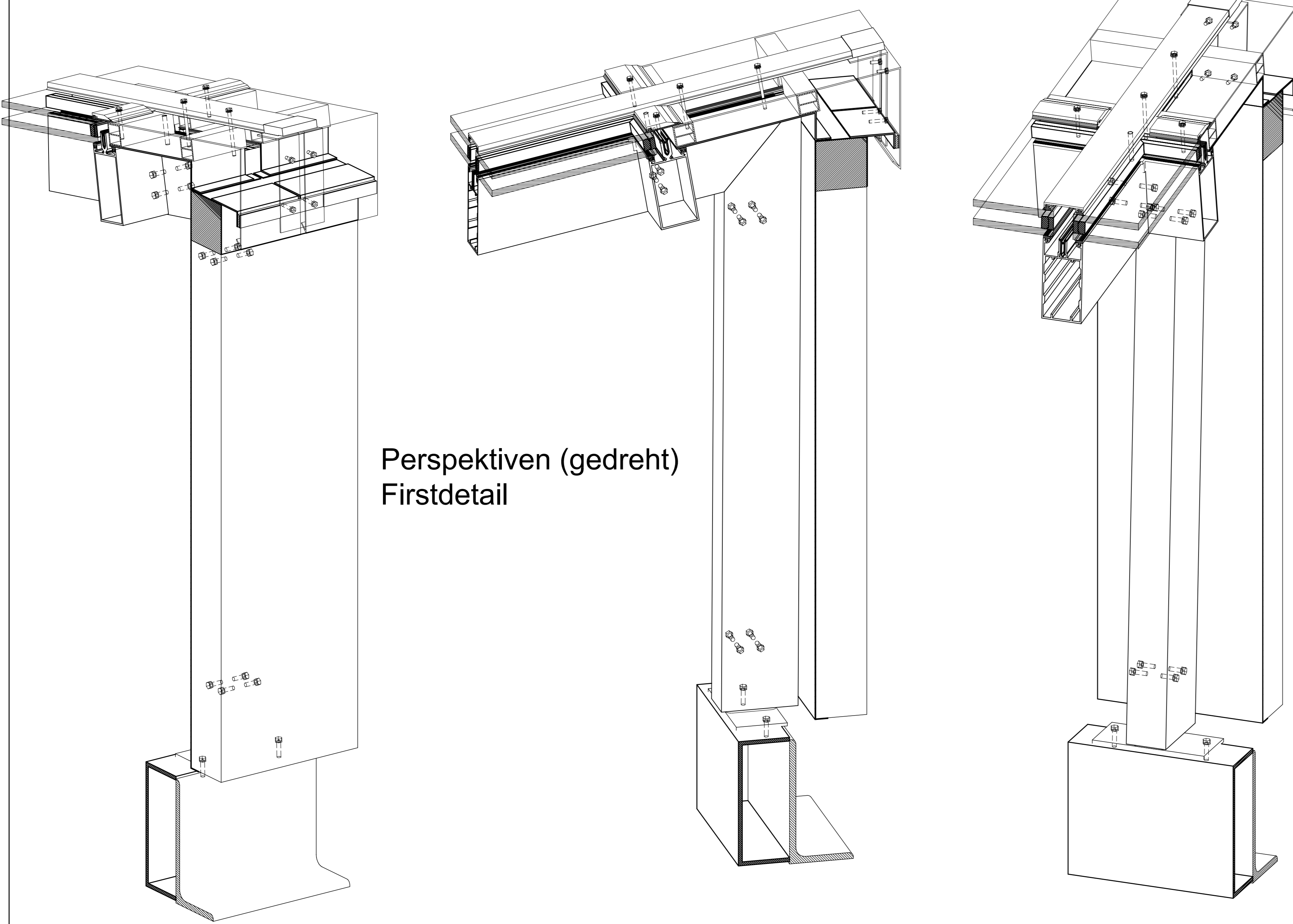
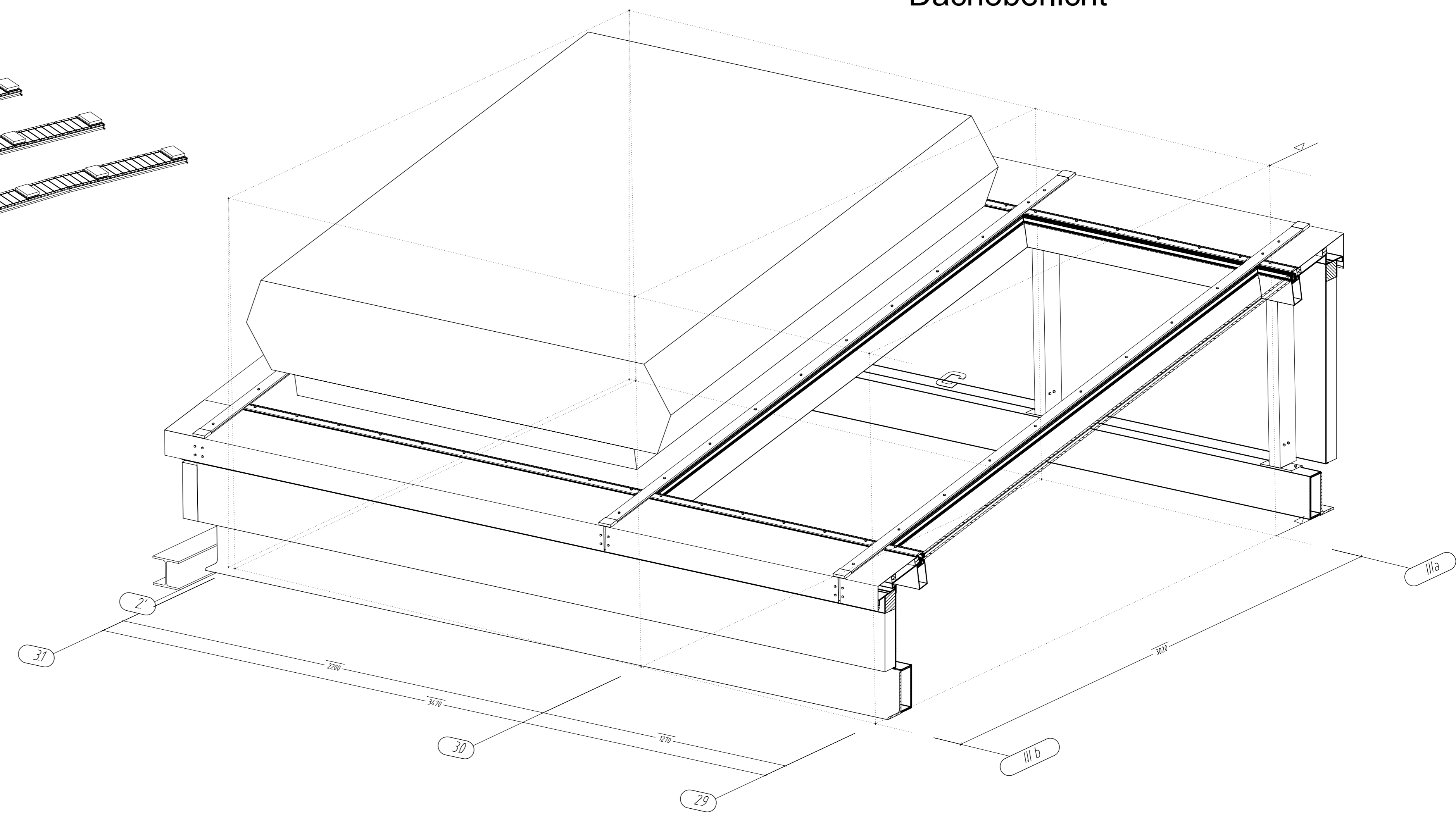
Darstellungen maßstäblich jedoch
ohne definierten Maßstab!



Perspektive der 8 Stück
Dachoberlichter mit
maßstäblichen Achsabstand

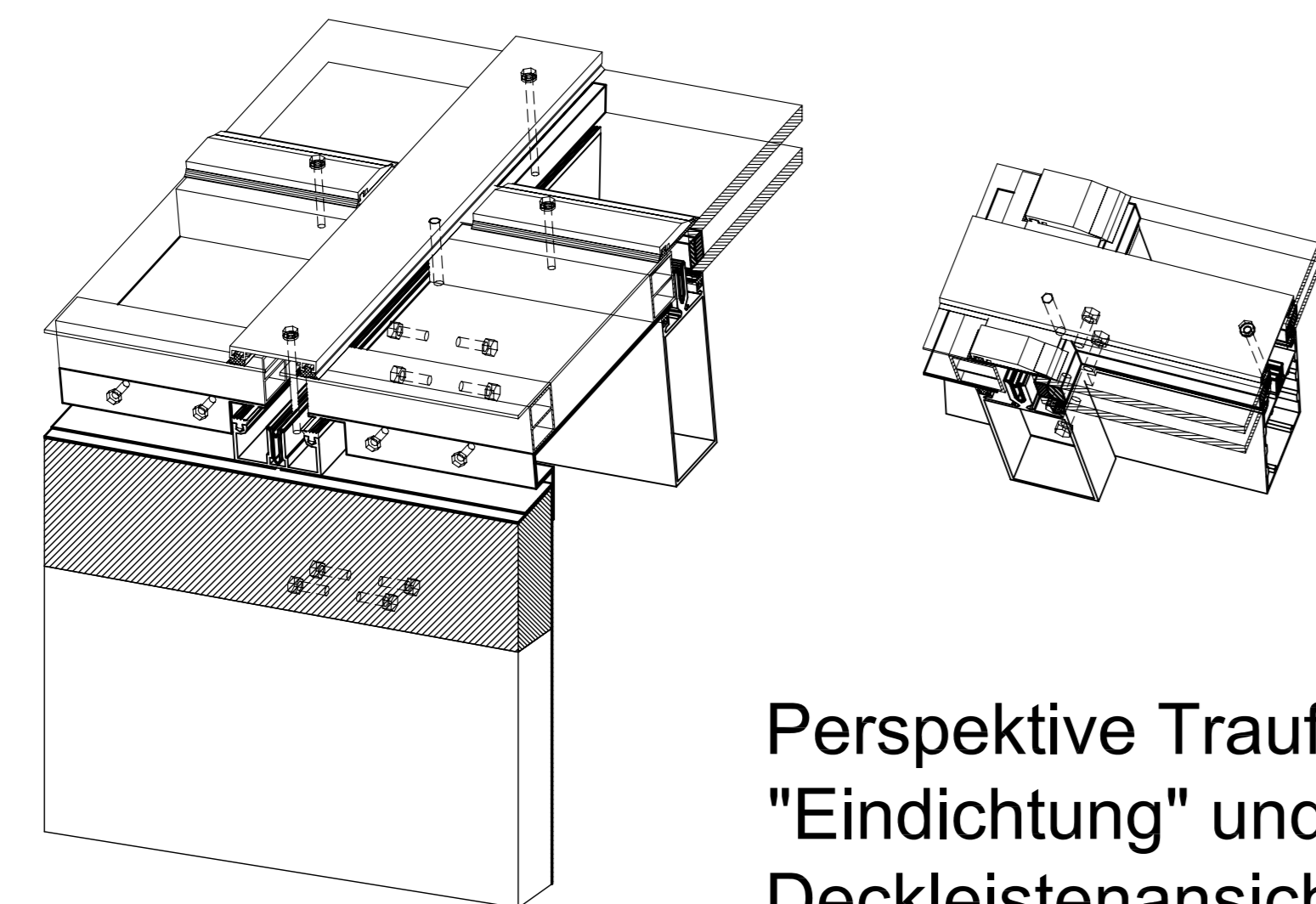
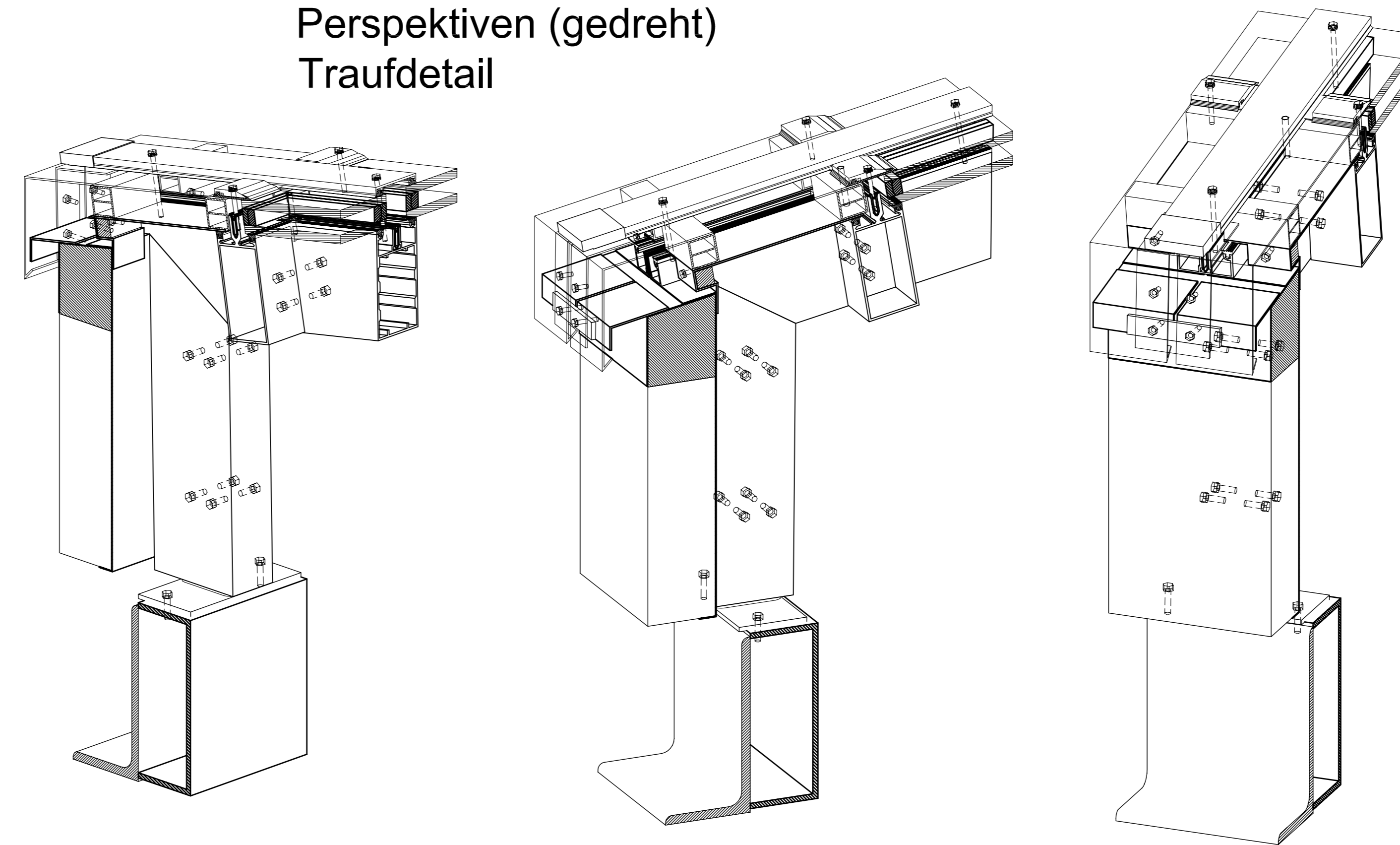


Perspektive Endfeld
Dachoberlicht

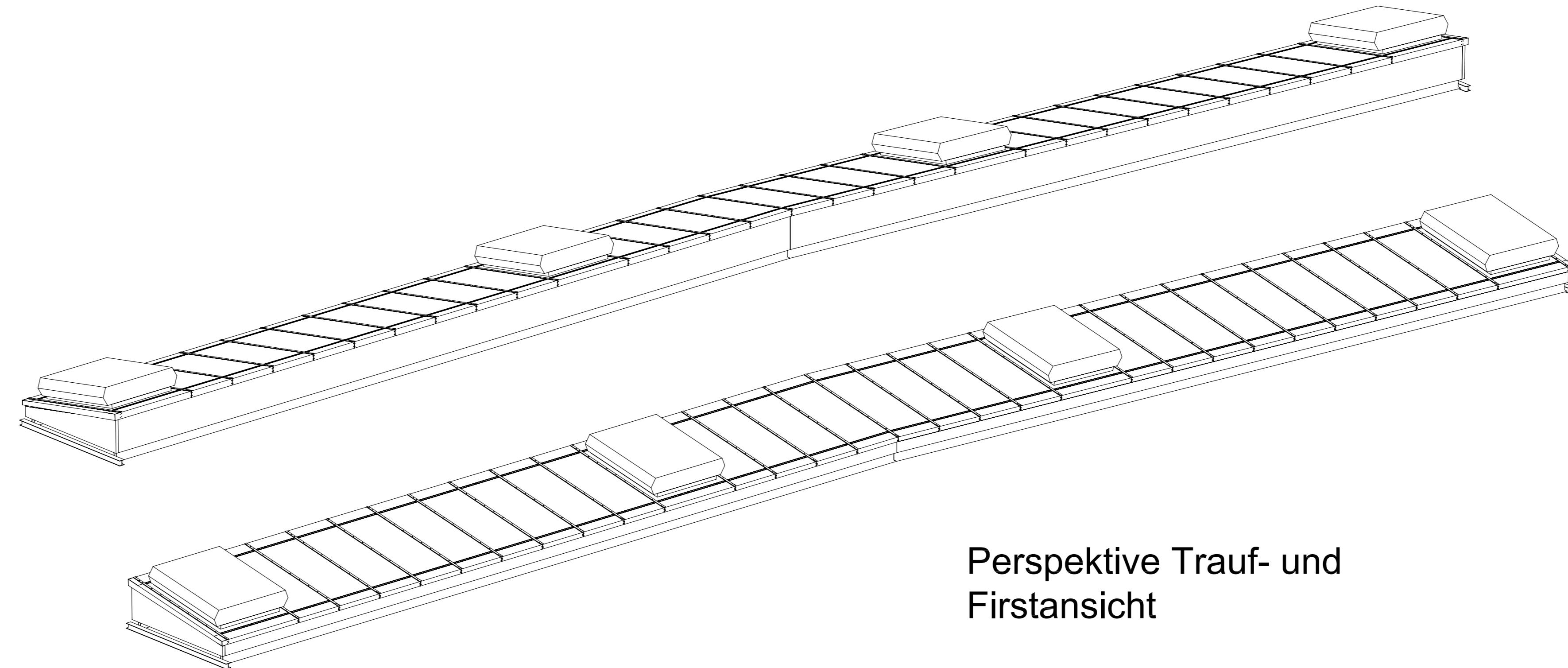


Perspektiven (gedreht)
Firstdetail

Perspektiven (gedreht)
Traufdetail



Perspektive Traufdetail
"Eindichtung" und
Deckleistenansicht

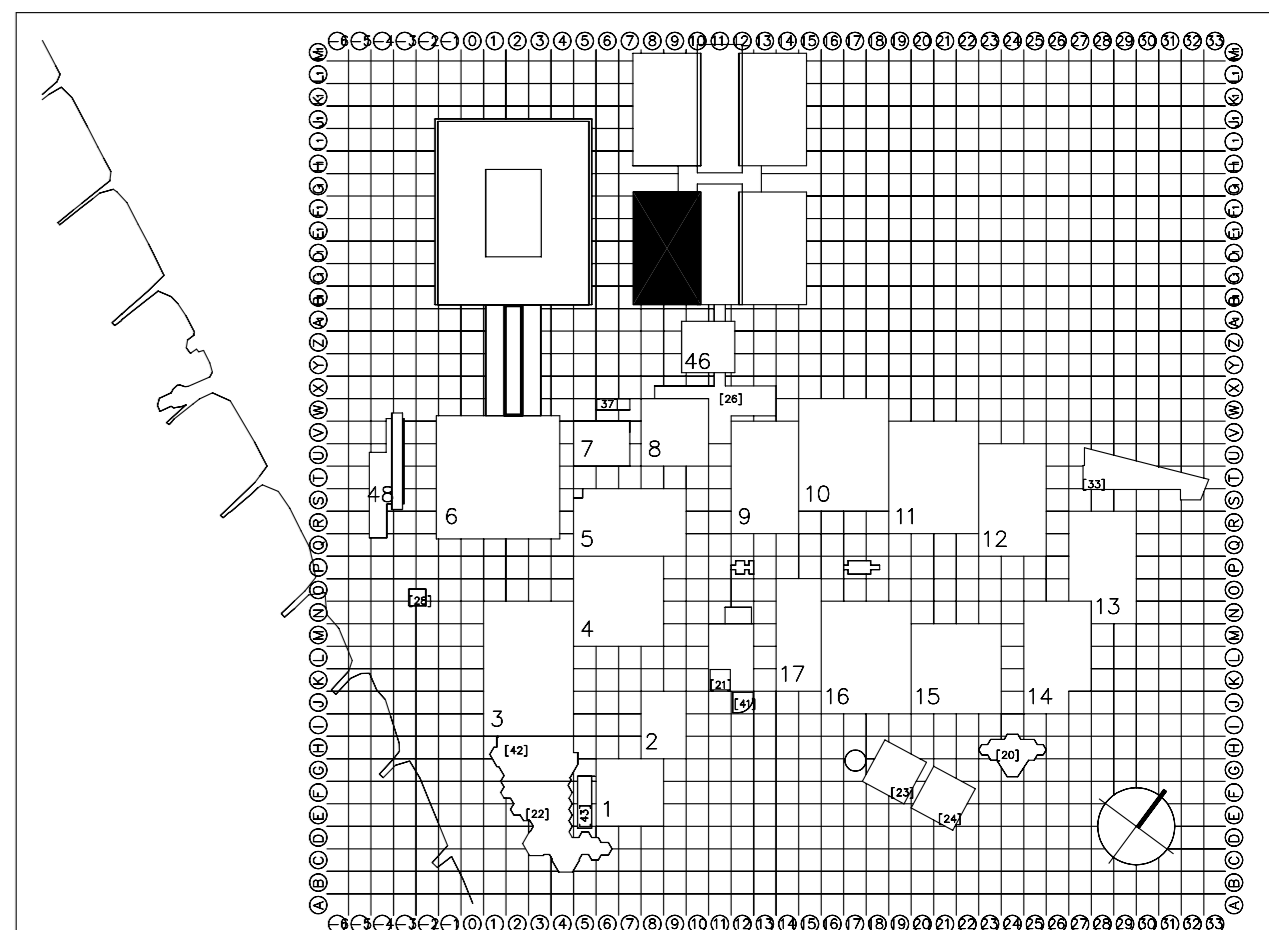


Perspektive Trauf- und
Firstansicht

51 DA BR xx 00 00 003 C 03 8 -

OKFF = ±0.00 = 34,10 ü.NN

C	06.10.2003	G. Hermes	Werkplanung IV
B	30.08.2003	G. Hermes	Werkplanung III
A	24.08.2003	G. Hermes	Werkplanung II
D	12.08.2003	G. Hermes	Werkplanung I
INDEX	Datum	Name	Änderungen bzw. Ergänzungen



ARCHITEKT: **JSK**
Dipl. Ing. Architekten

BAUHERR: **Messe Düsseldorf**
Stockumer Kirchstraße 61
40474 Düsseldorf
Telefon: (0211) 4560-01
Telefax: (0211) 4560-668

Planverfasser der Fachplanung / ausführende Firma
brakel aero
the benefits of nature inside
Brakel Aero GmbH
Postfach 20 12 20
46555 Voerde
Tel. 0281/424-0
Fax 0281/424-99

BAUVORHABEN: **Messehalle 21 / Geb. 51**

Plan Bez.: Oberlichtkonstruktion "Perspektiven"
Freigegebene Ausführungszeichnung 2

BLATT-NR.: P-03

Datum	Name	BLATT-NR.	PROJ.-NR.
Gezeichnet	11.09.2003	G. Hermes	DIN A0
Geprüft			MAßSTAB:
Skizze			Klein