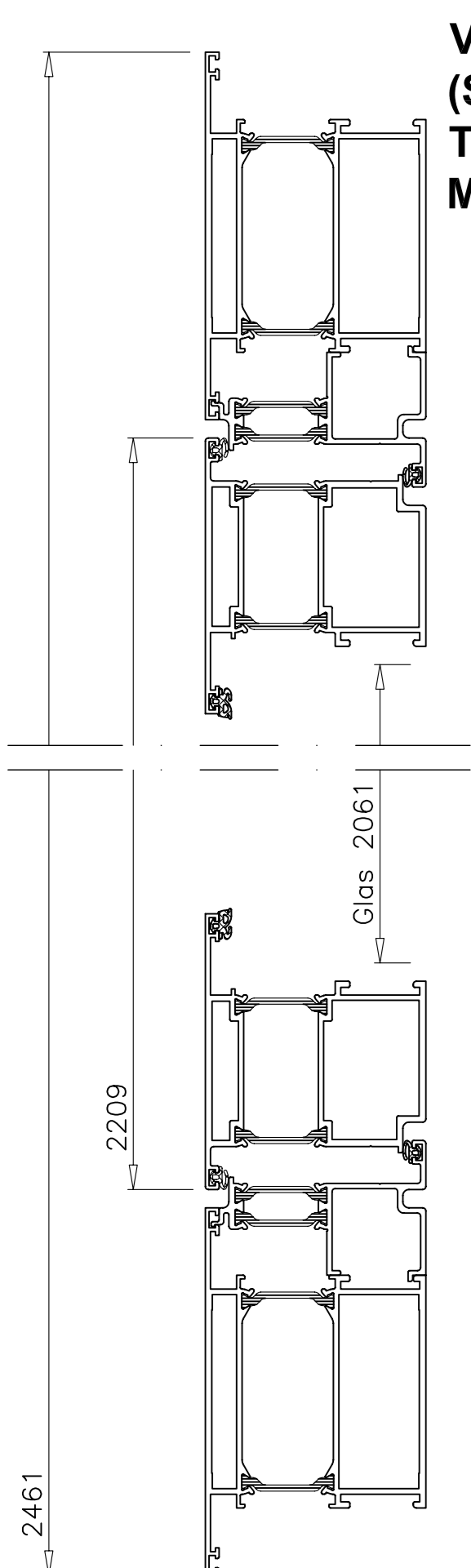
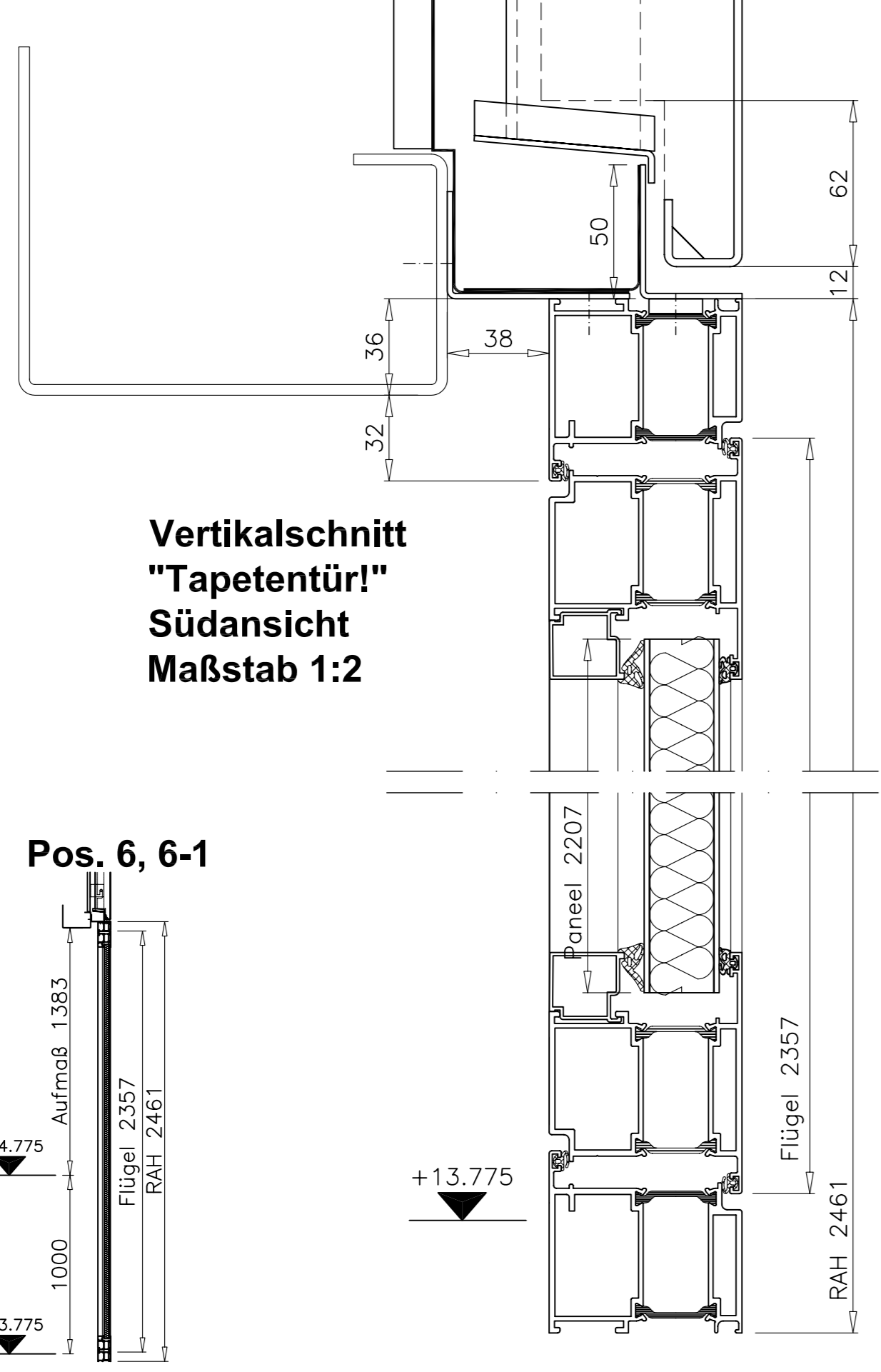


Vertikalschnitt
(Systemschnitt)
Tür Nordansicht
Maßstab 1:2

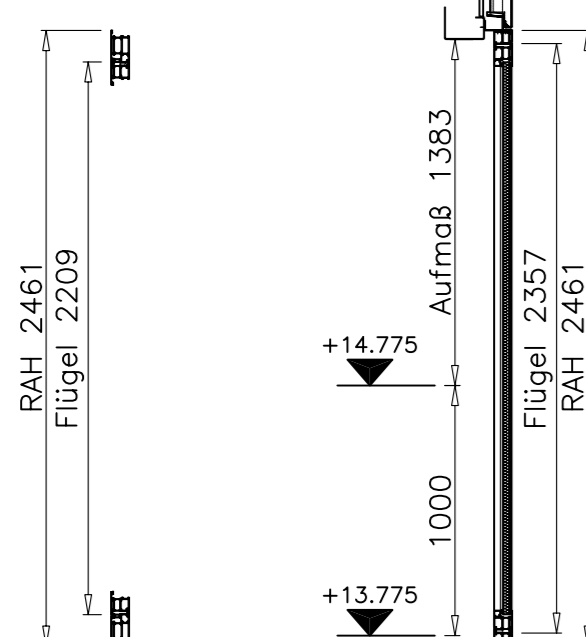


Vertikalschnitt
"Tapentür"
Südansicht
Maßstab 1:2

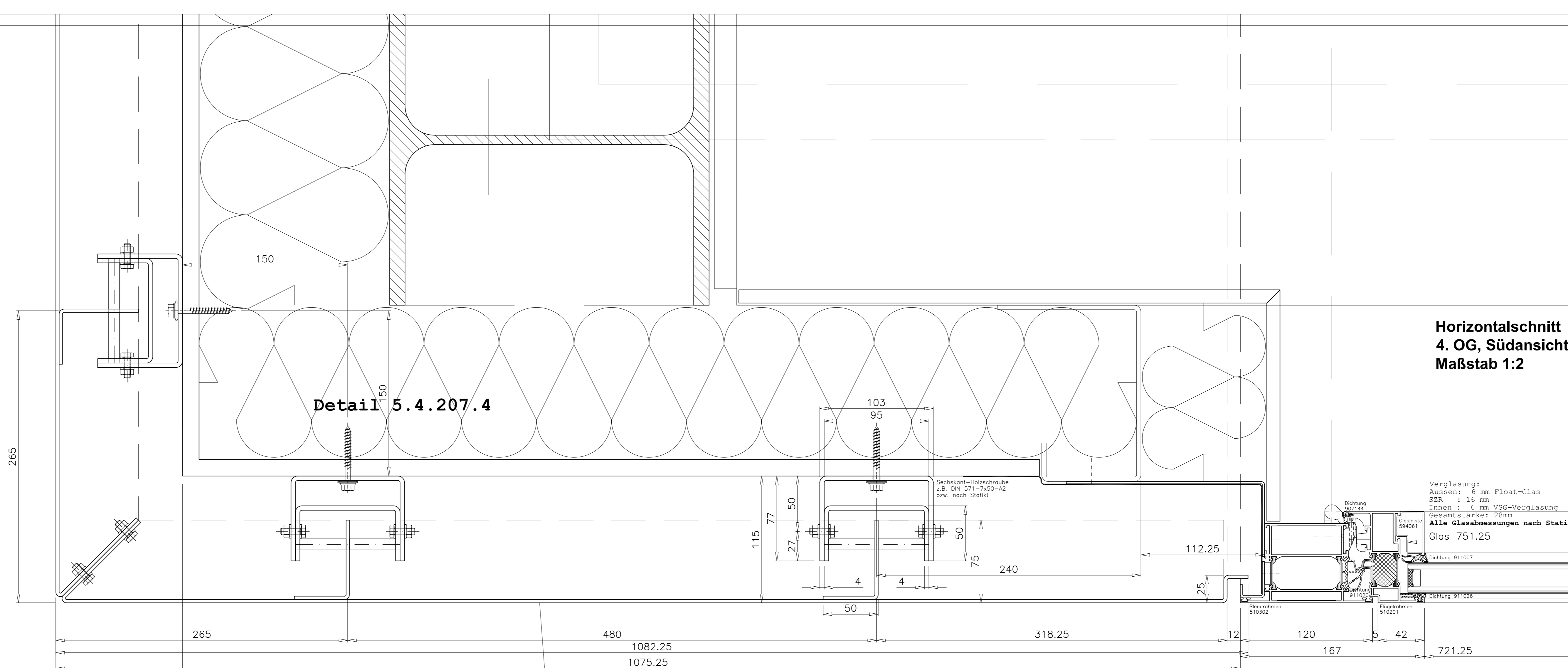


Pos. 5, 5-1

Pos. 6, 6-1

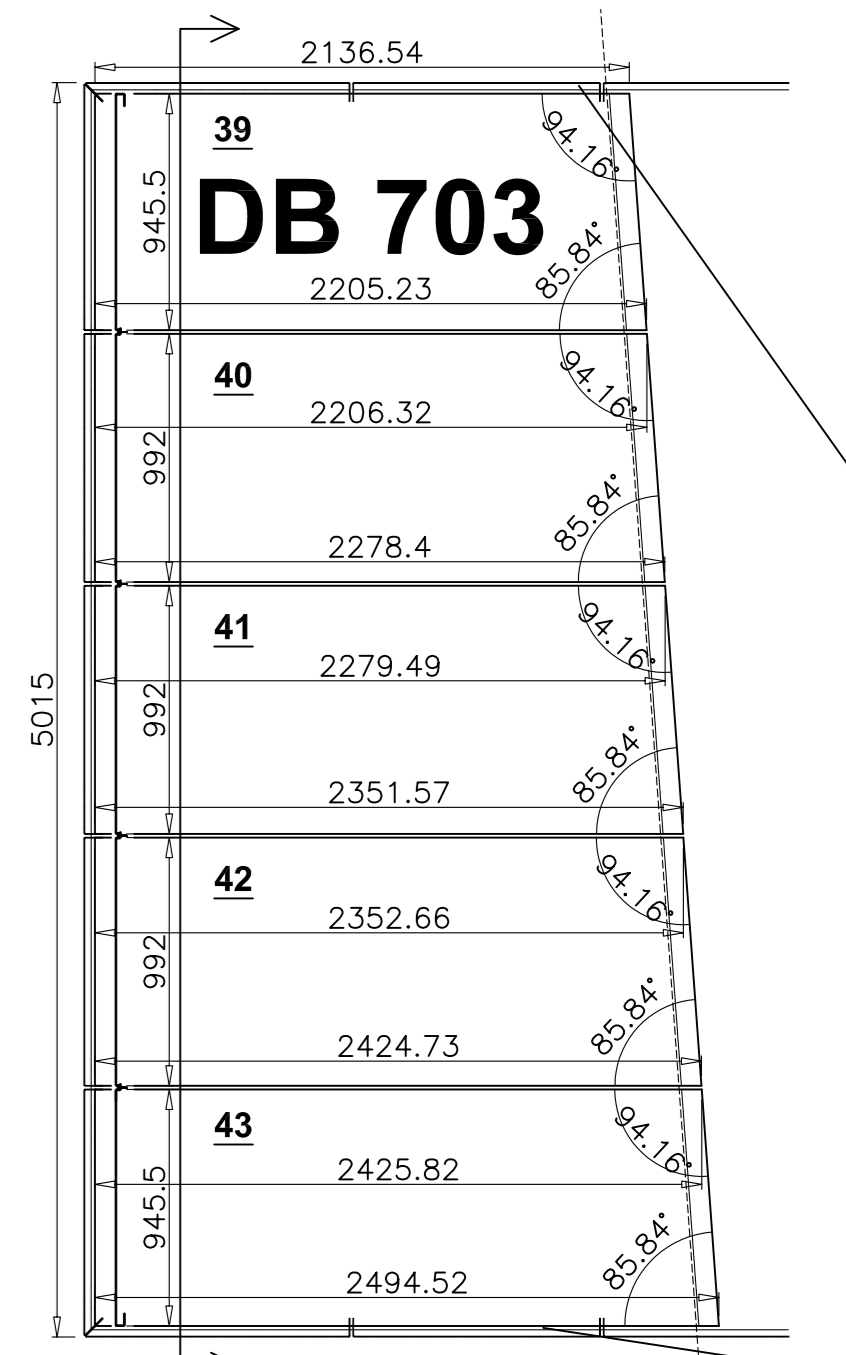


Detail 5.4.207.4

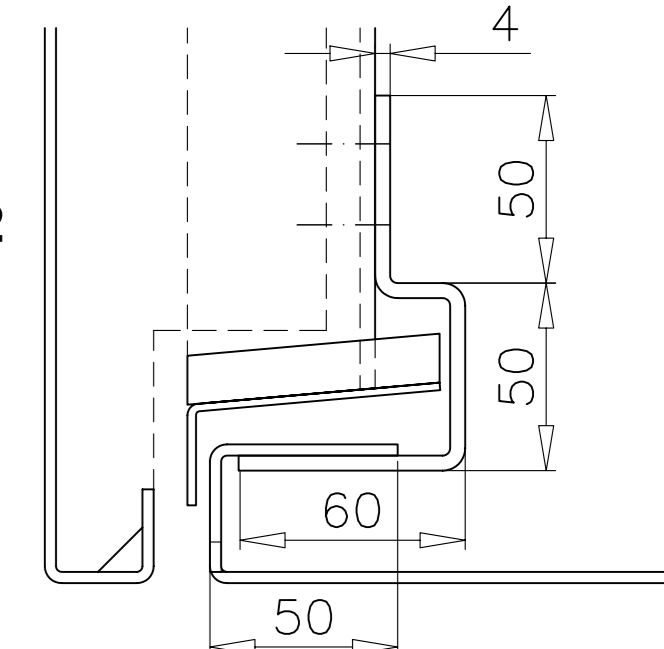


Horizontalschnitt
4. OG, Südansicht
Maßstab 1:2

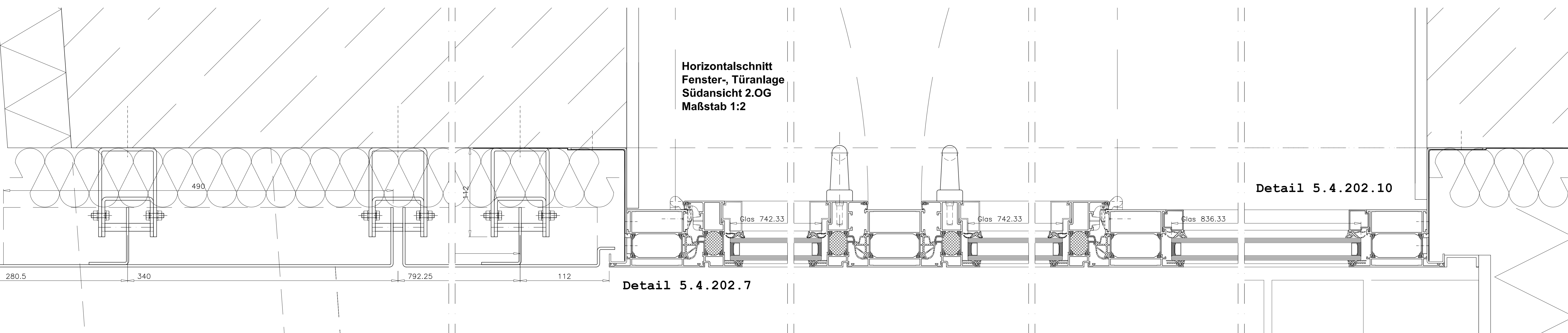
Draufsicht Unterdeckenverkleidung
Container, Maßstab 1:30



Seitendetail
Maßstab 1:2



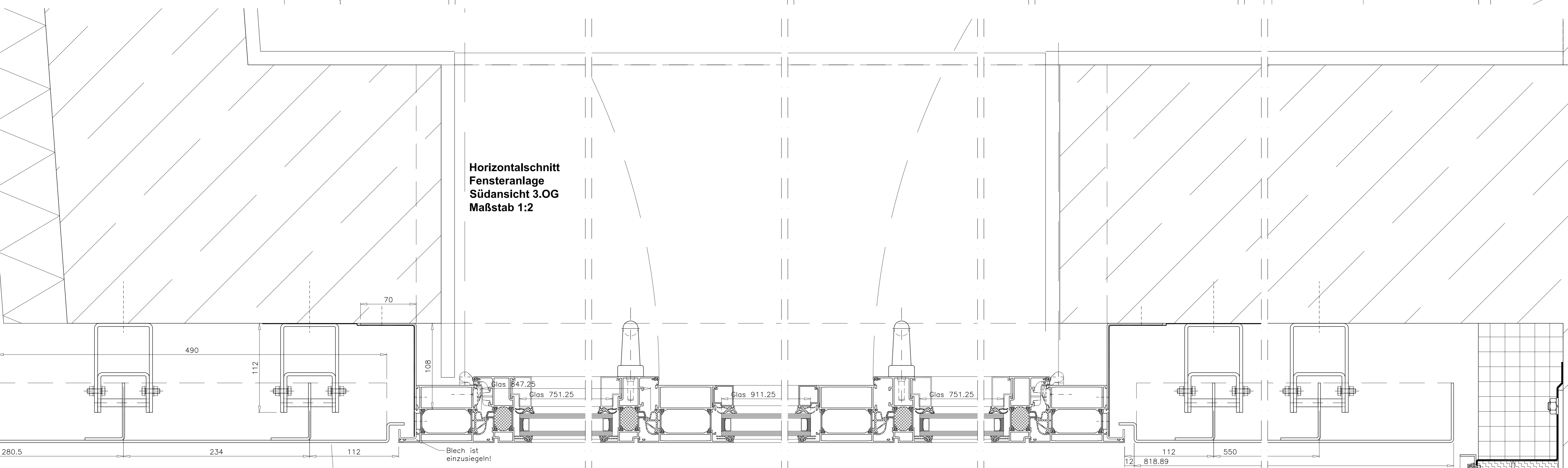
Horizontalschnitt
Fenster-, Türanlage
Südansicht 2.OG
Maßstab 1:2



Detail 5.4.202.10

Detail 5.4.202.7

Horizontalschnitt
Fensteranlage
Südansicht 3.OG
Maßstab 1:2



INDEX B vom 21.05.2004
INDEX A vom 08.05.2004
INDEX 0 vom 19.04.2004

SCHMIDT METALLBAU
Schmidt Metallbau GmbH
Industriestr. 45
D 53721 Siegburg
Tel.: 02241 - 63255
Fax: 02241 - 53907
eMail: Schmidt.Metallbau@t-online.de

Korn.Nr.	Plan-Nr.	Maßstab	Datum	Gezeichnet
2003-157	13b	1:2, 1:30	12.03.2004	RAK, GH

BAUHERR: **Karl Fleisch Verwaltungs-**
gesellschaft mbH & Co. KG
50825 Köln

AG: **Hubert Mees**
Schlüsselfertig - Bau GmbH
57343 Lennestadt

PLANUNG: **Prof. Peter Kulka**
Diapl.-Ing. Architekt BDA
50670 Köln

OBJEKT: **Dagobertstraße 28, Köln**
Container

Horizontalschnitte / Vertikalschnitte

ALLE RECHTE AUS DEM URHABENSCHUTZGESETZ STEHEN UND ZU DIESER ZEICHNUNG DARF NICHT KOPPIERT, NICHT DRETTEN PERSÖNLICH ZUM ZWECK ANDERSWEISER BENUTZUNG MITGETEILT WERDEN. ZUMBERHÄNGEN VERPFLICHTET ZU SCHADENSABSETZ.