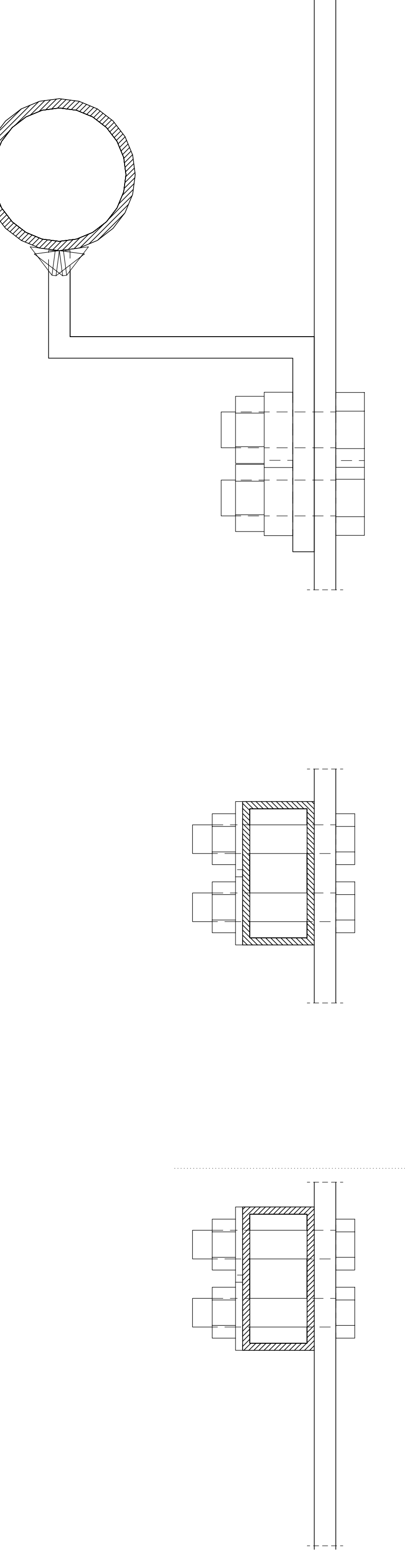
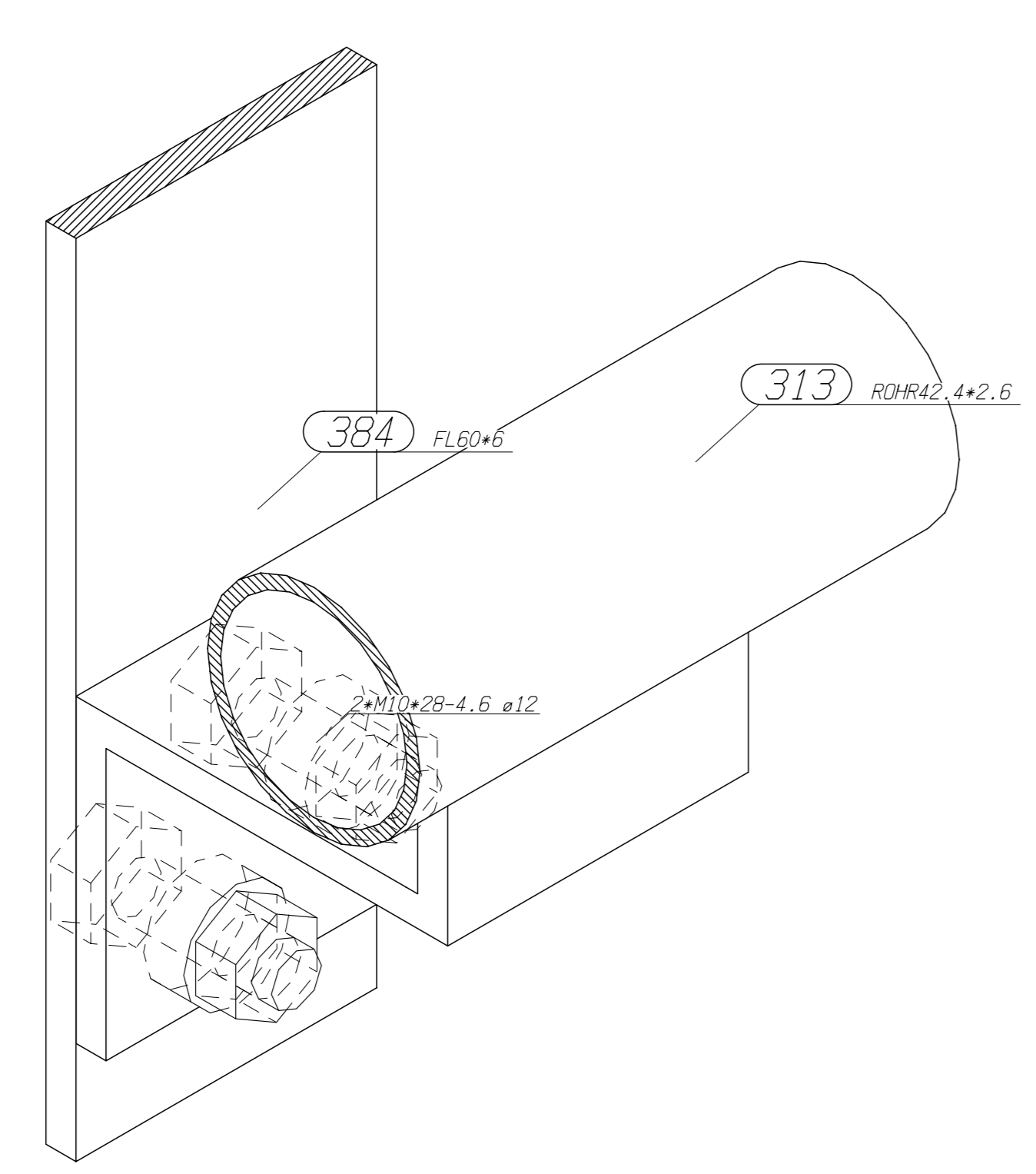


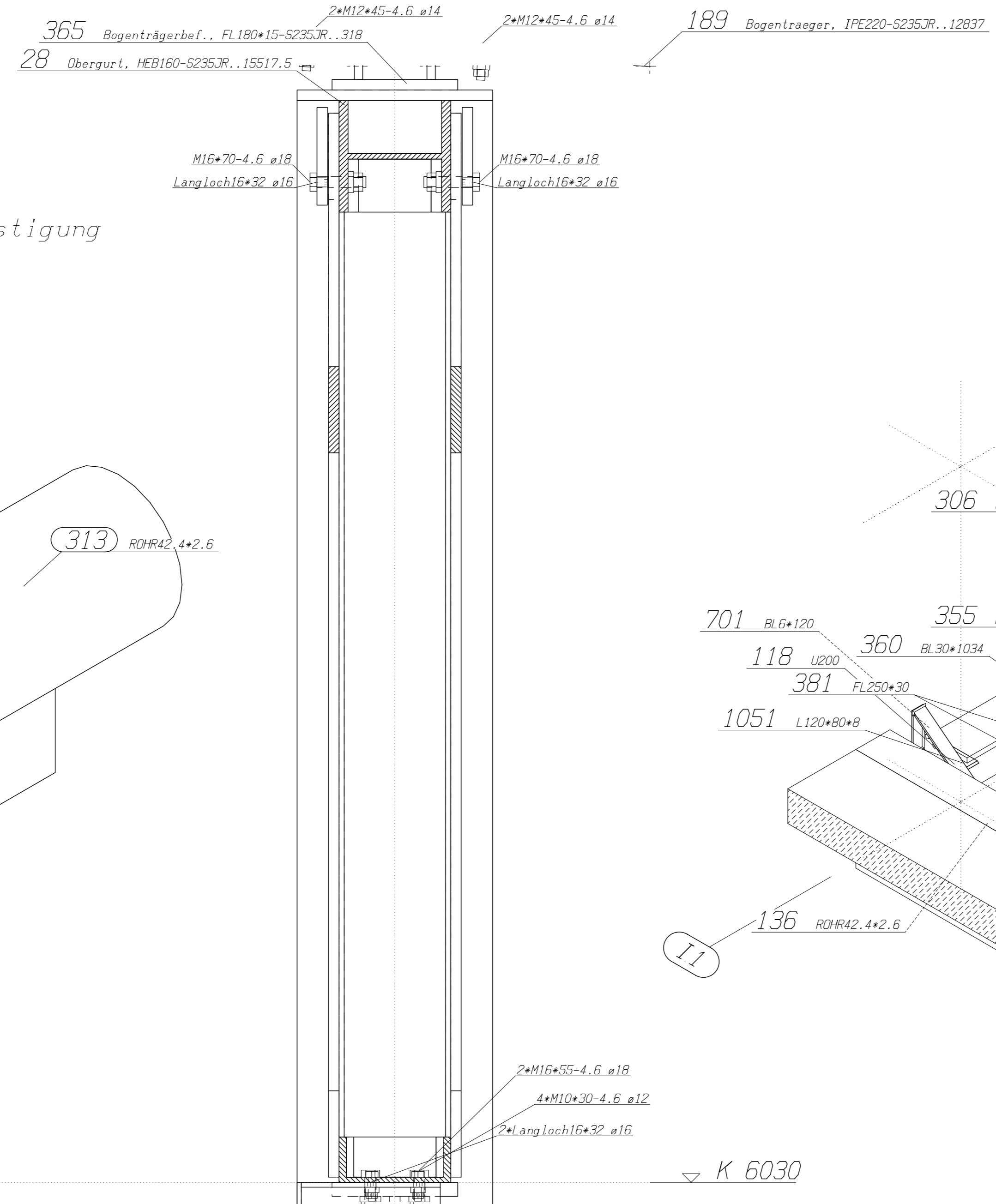
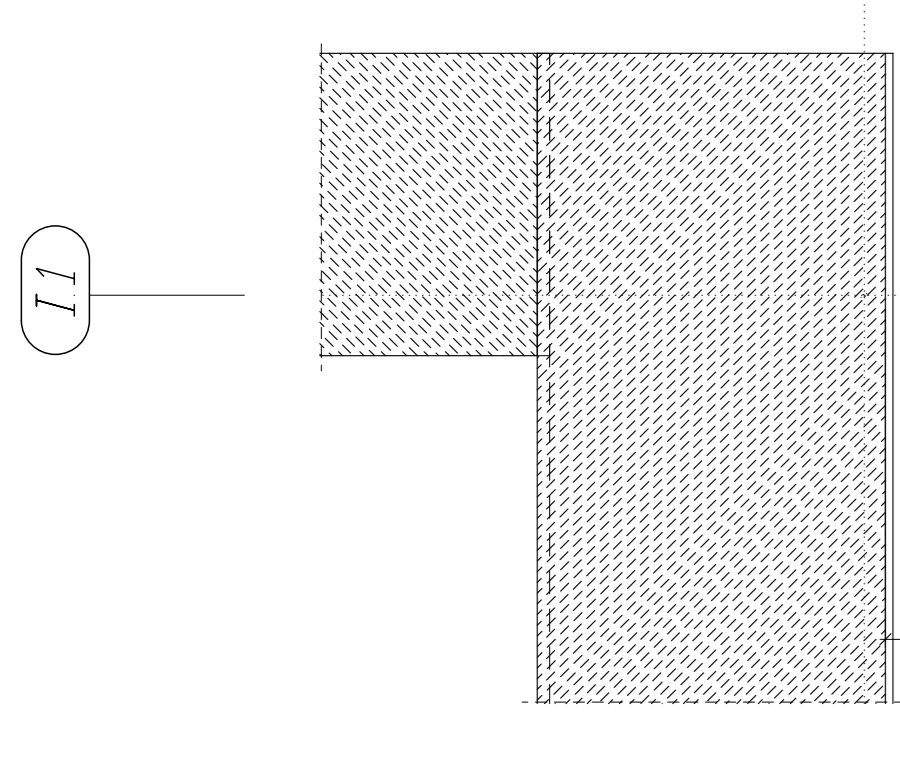
Vertikalschnitt Handlauf  
Maßstab 1:1



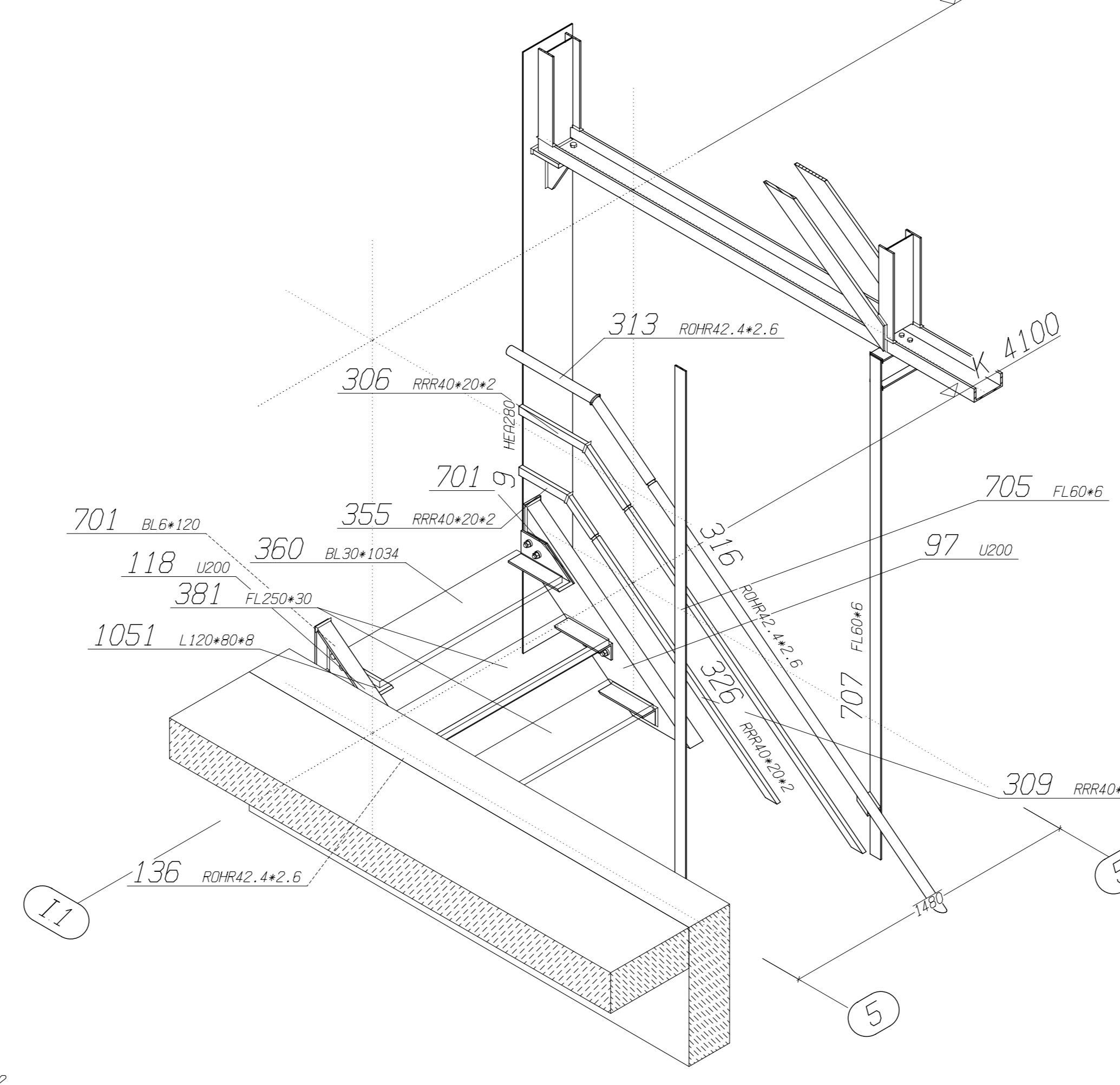
Perspektive Handlaufbefestigung  
Maßstab 1:1



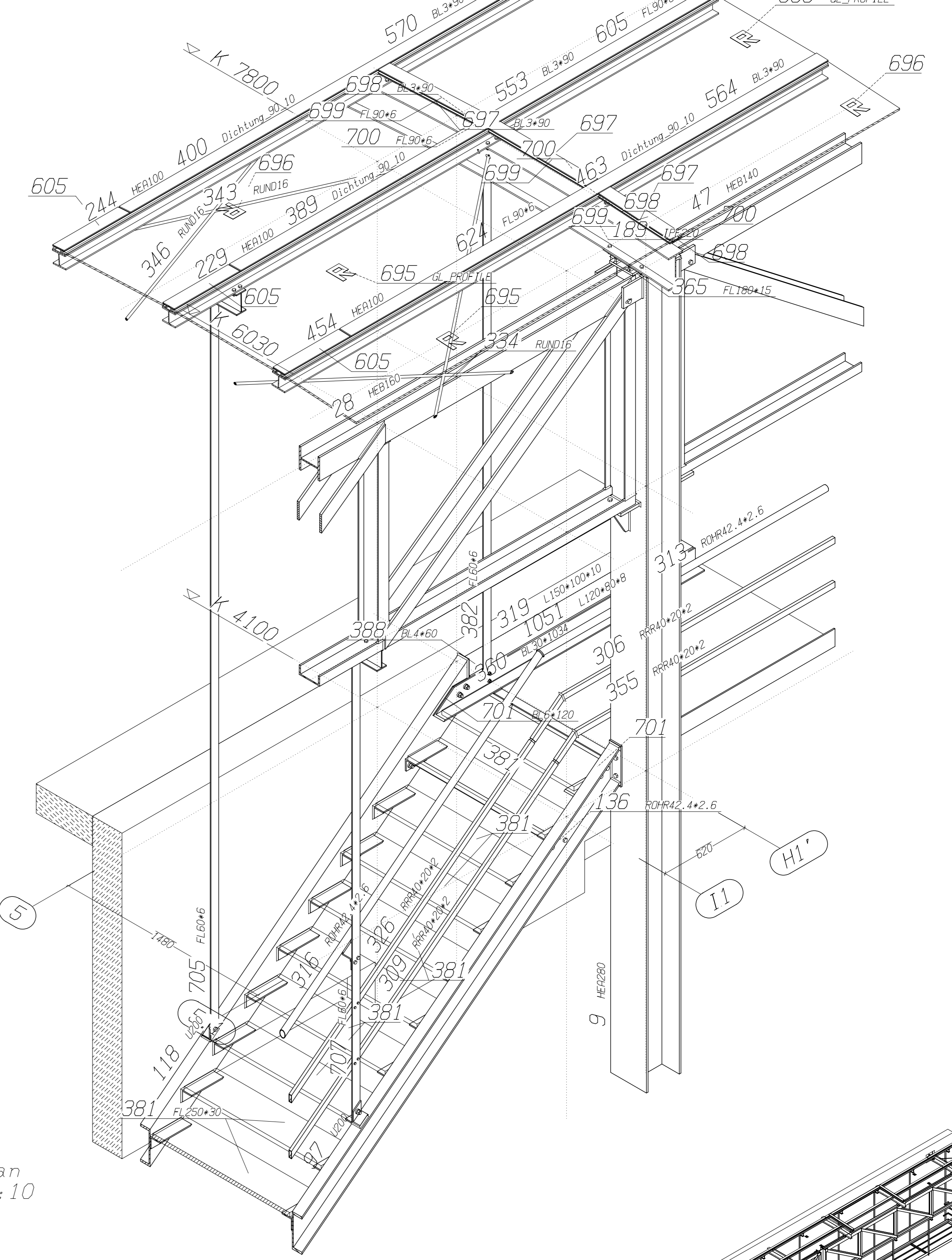
Vertikalschnitt Laufsteg  
Maßstab 1:5



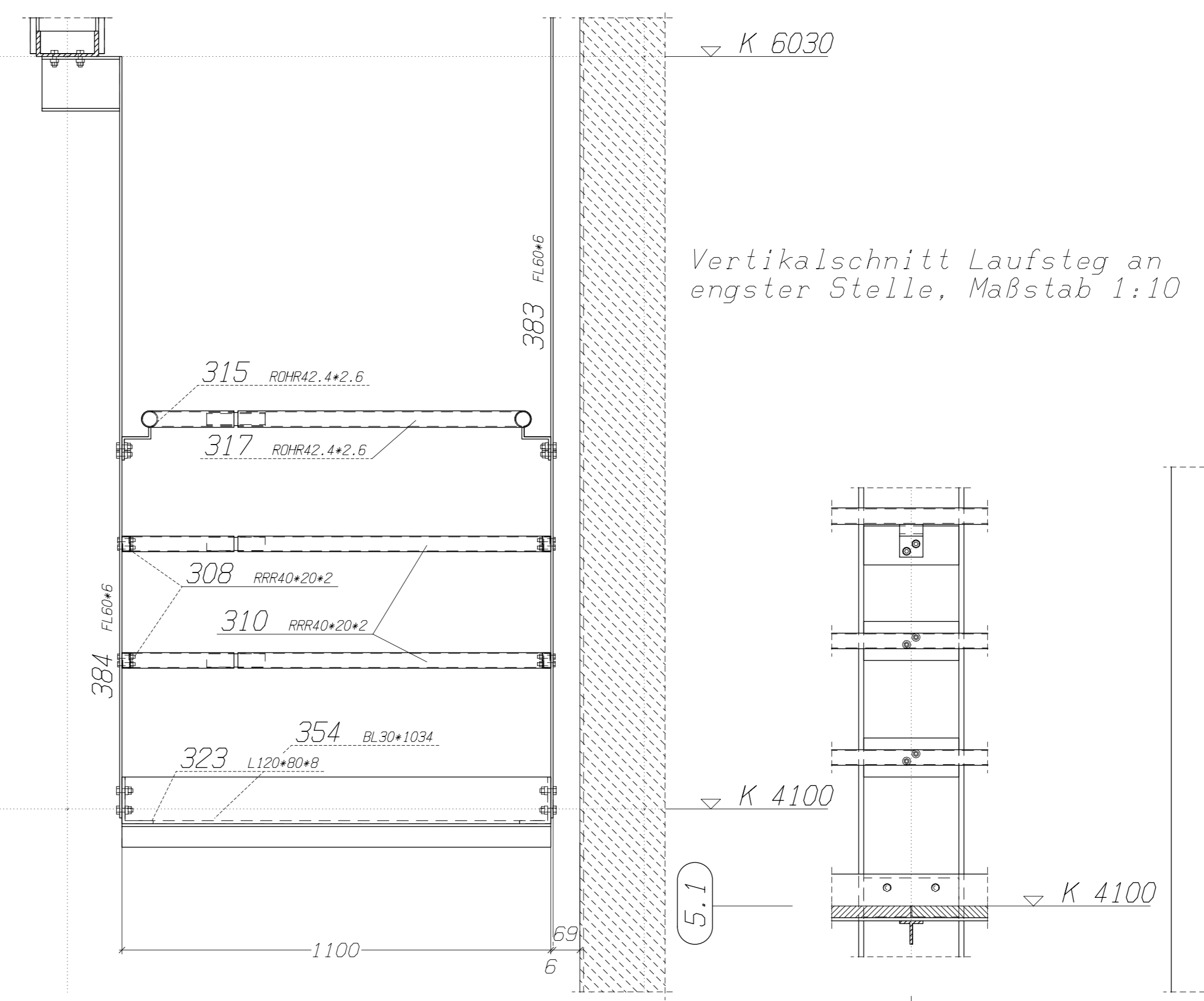
Perspektive Laufsteg  
Maßstab 1:20



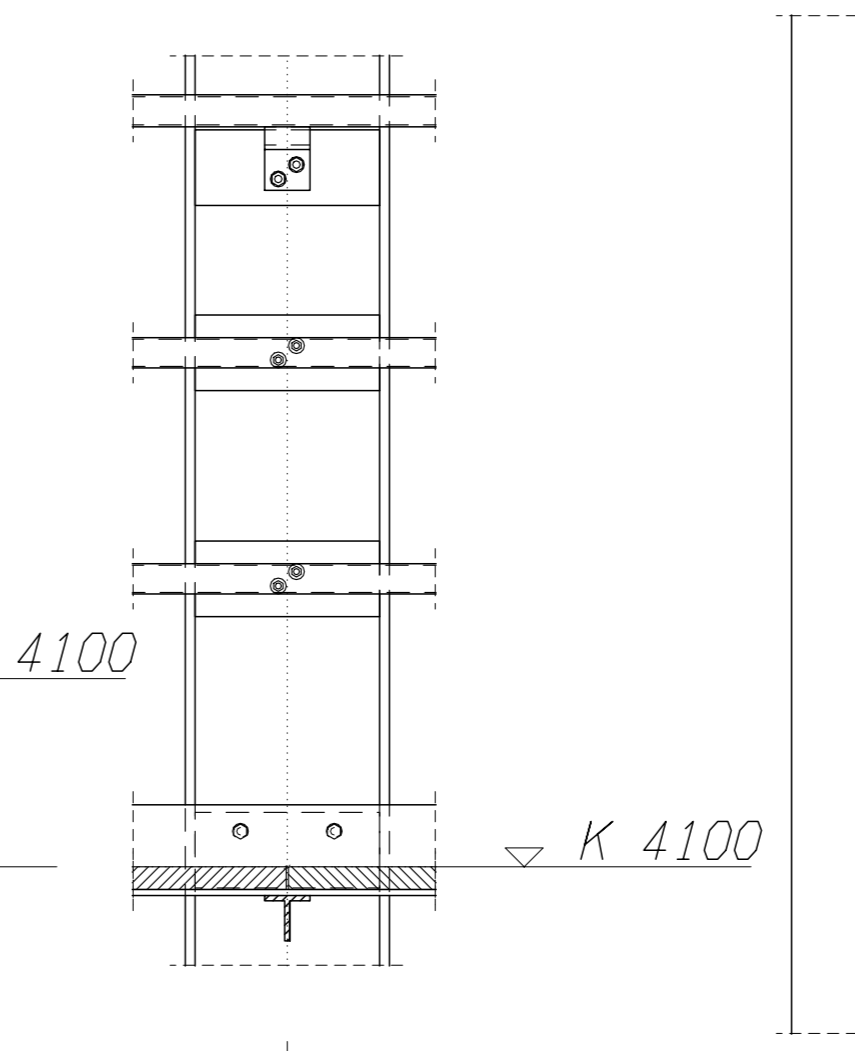
Perspektive Laufsteg  
Maßstab 1:20



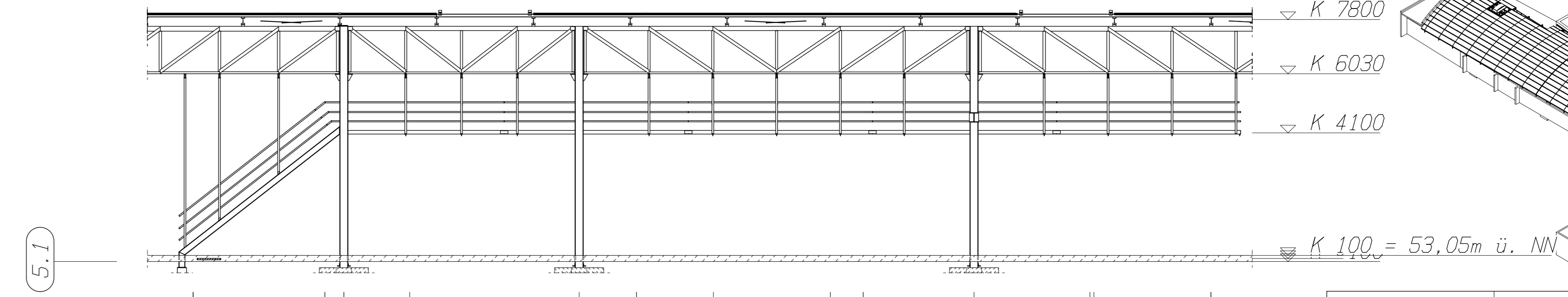
Vertikalschnitt Laufsteg an engster Stelle, Maßstab 1:10



Befestigung Geländer / Gurte  
im Bereich der Säulen, Maßstab 1:10



Ansicht Laufsteg  
Maßstab 1:100



Index A 15.10.2001  
Diverse Konstruktionsänderungen!  
Index B 26.10.2001  
Diverse Konstruktionsänderungen!  
Diverse Stützenlängen geändert!  
Fluchttreppenkonstruktion ergänzt!  
Fluchttreppenkonstruktion geändert!  
Index C 07.11.2001  
RWA-Anlagen geändert und ergänzt!  
Rinnen und Abweisungsbleche hinzugefügt!  
Montageplan gem. Vermessungsprotokoll überarbeitet!

Zur Sichtung		Datum		Name		Benennung	
Blatt	CS	Blatt	CS	Blatt	CS	Blatt	CS
7	Fertigung III	21.11.2001	haz	haz		Bonner Talweg 79-101	
8	Montage I	07.11.2001	haz	haz		53113 Bonn	
9	Fertigung II	26.10.2001	haz	haz		561-071-01	
10	Fertigung I	12.10.2001	haz	haz			
11	Grundkonstr.	21.09.2001	haz	haz			
12	Bestand						