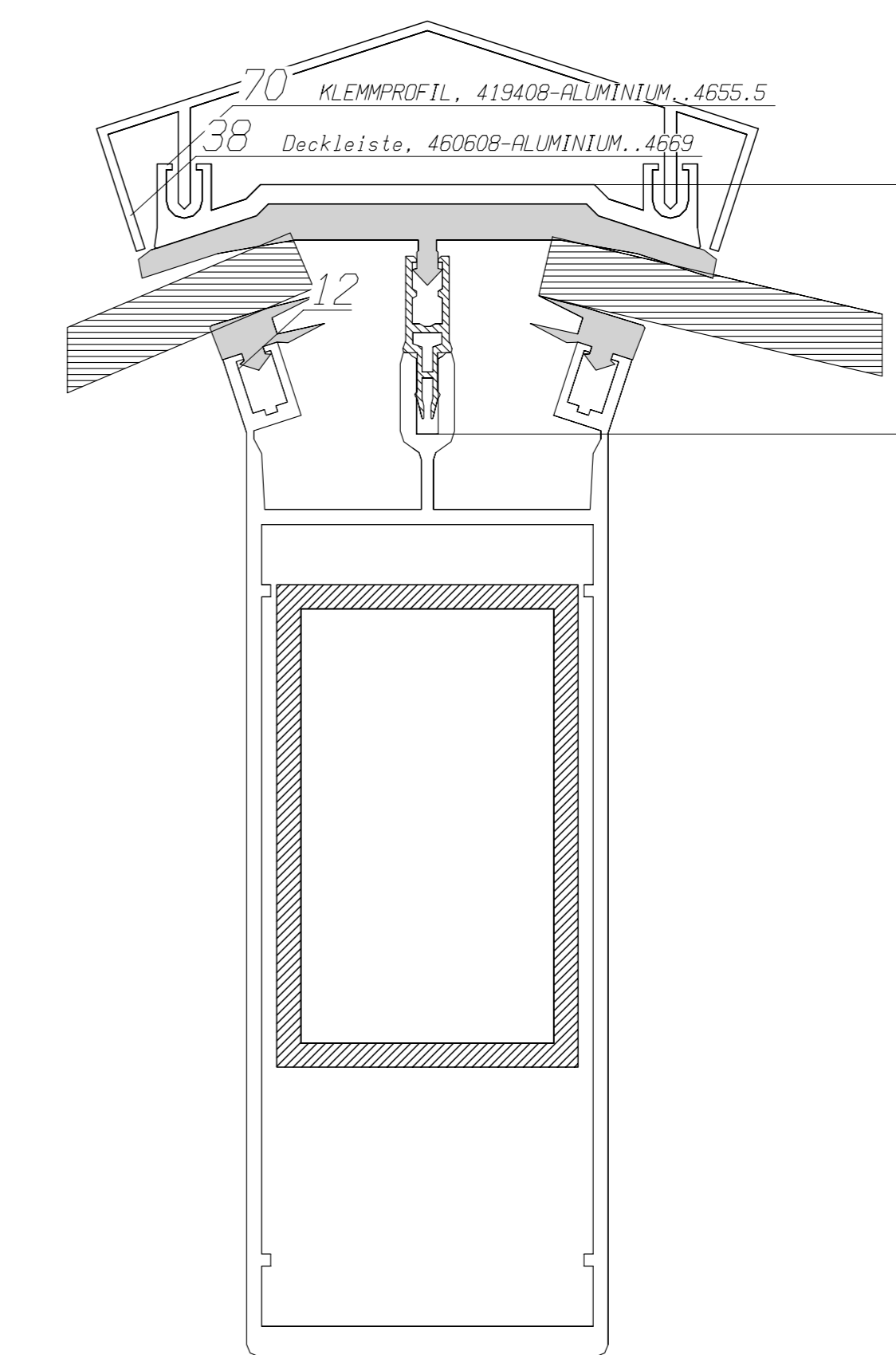
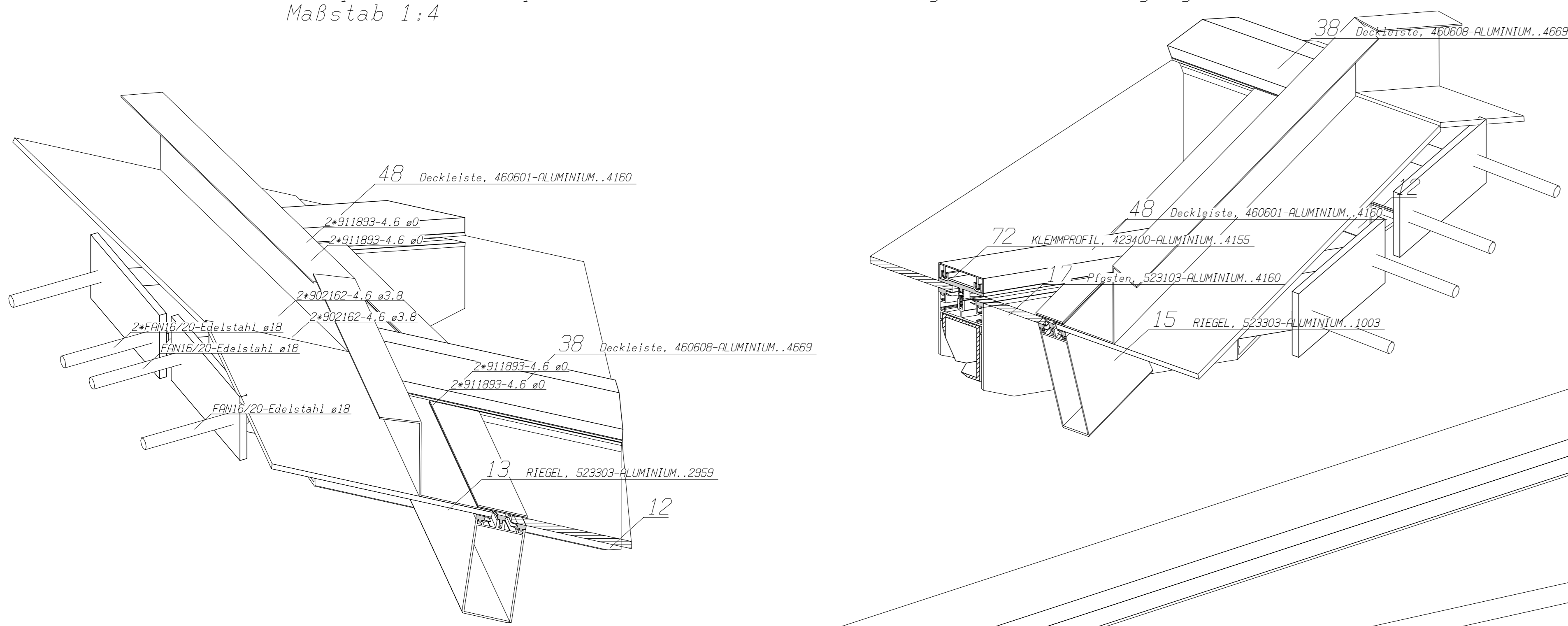
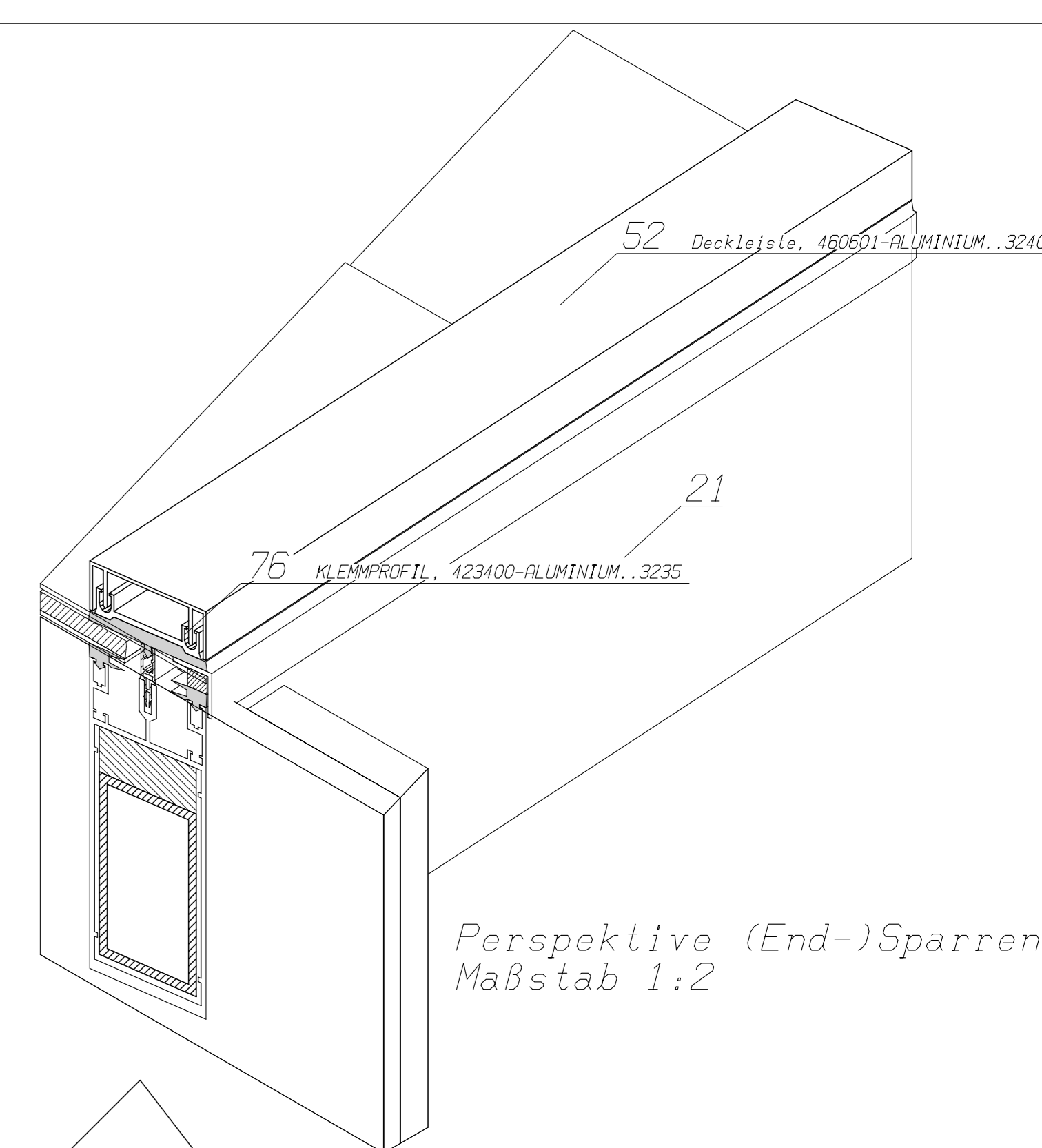


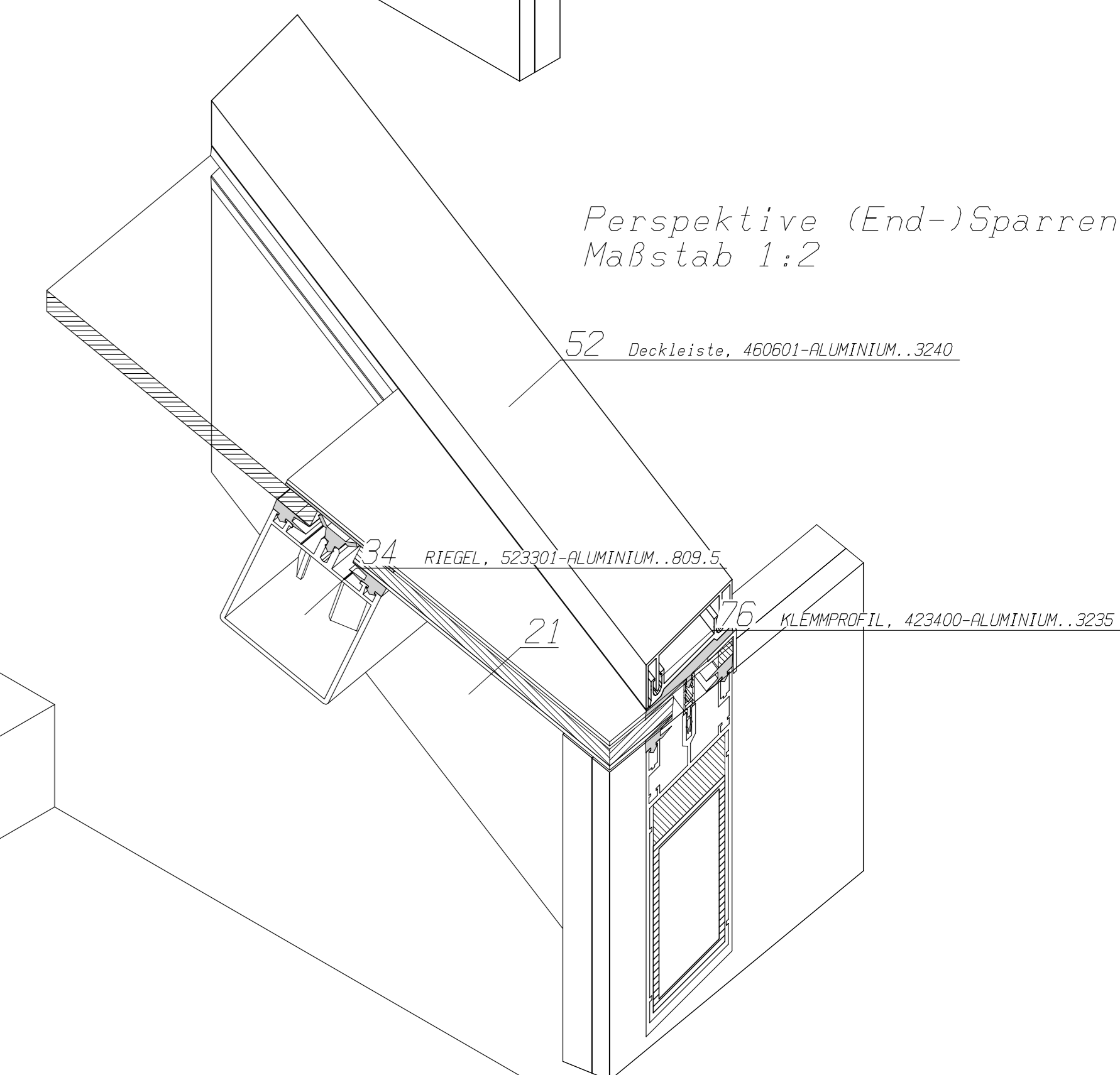
Perspektive Gratsparren First mit Einschieblingen und Befestigung
Maßstab 1:4



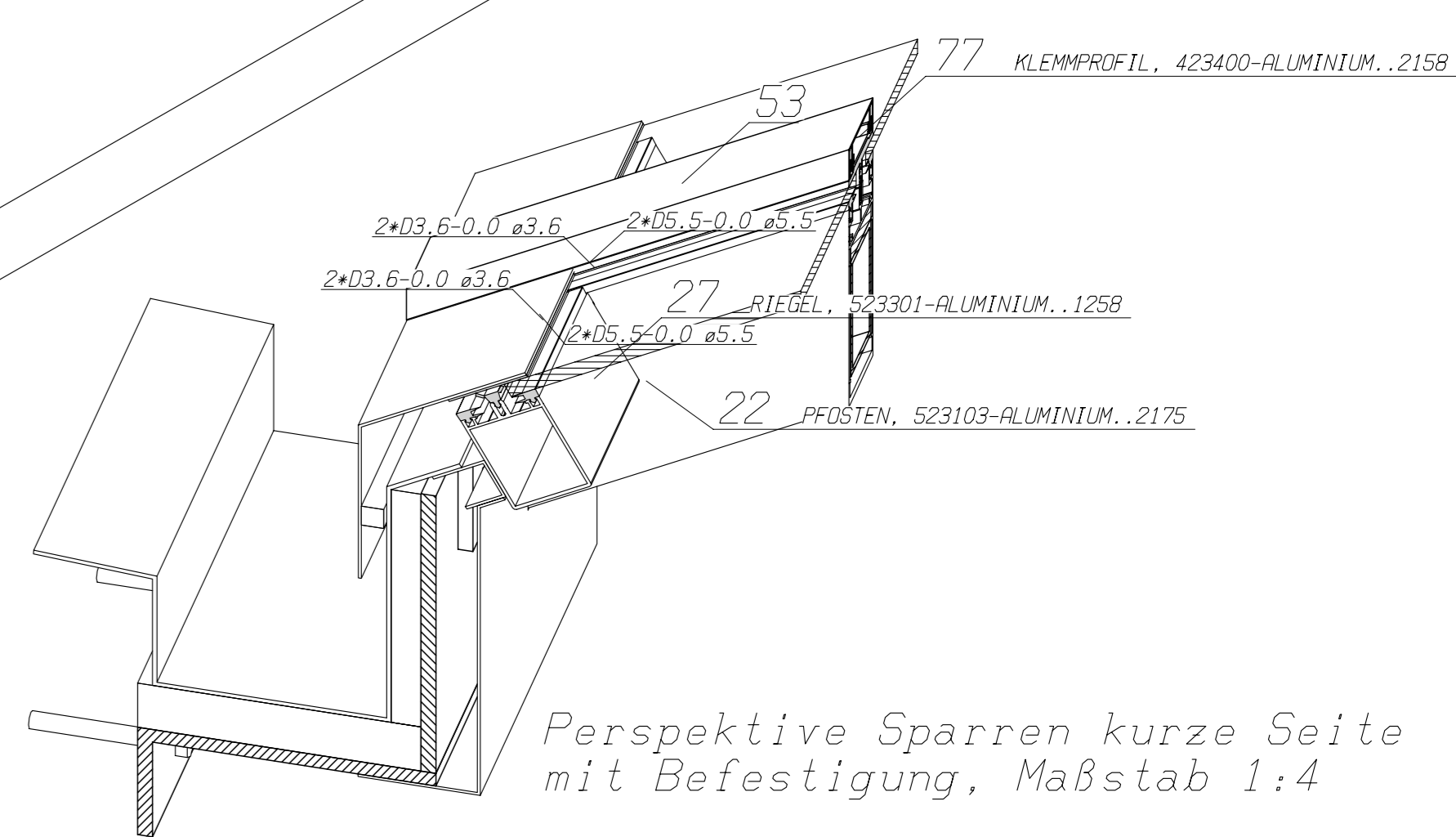
Schnitt Gratsparren
Maßstab 1:1



Perspektive (End-)Sparren
Maßstab 1:2

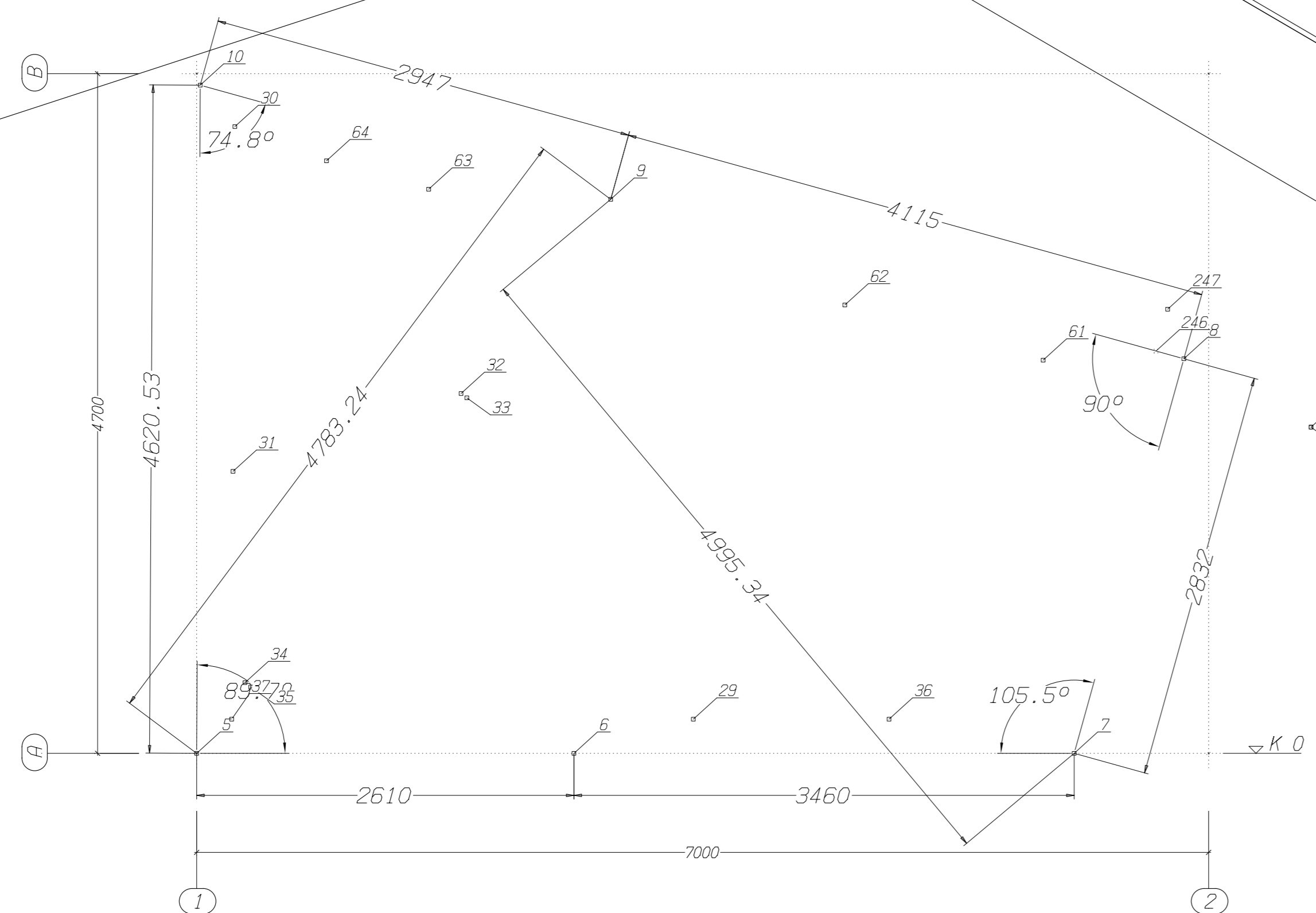


Perspektive (End-)Sparren
Maßstab 1:2

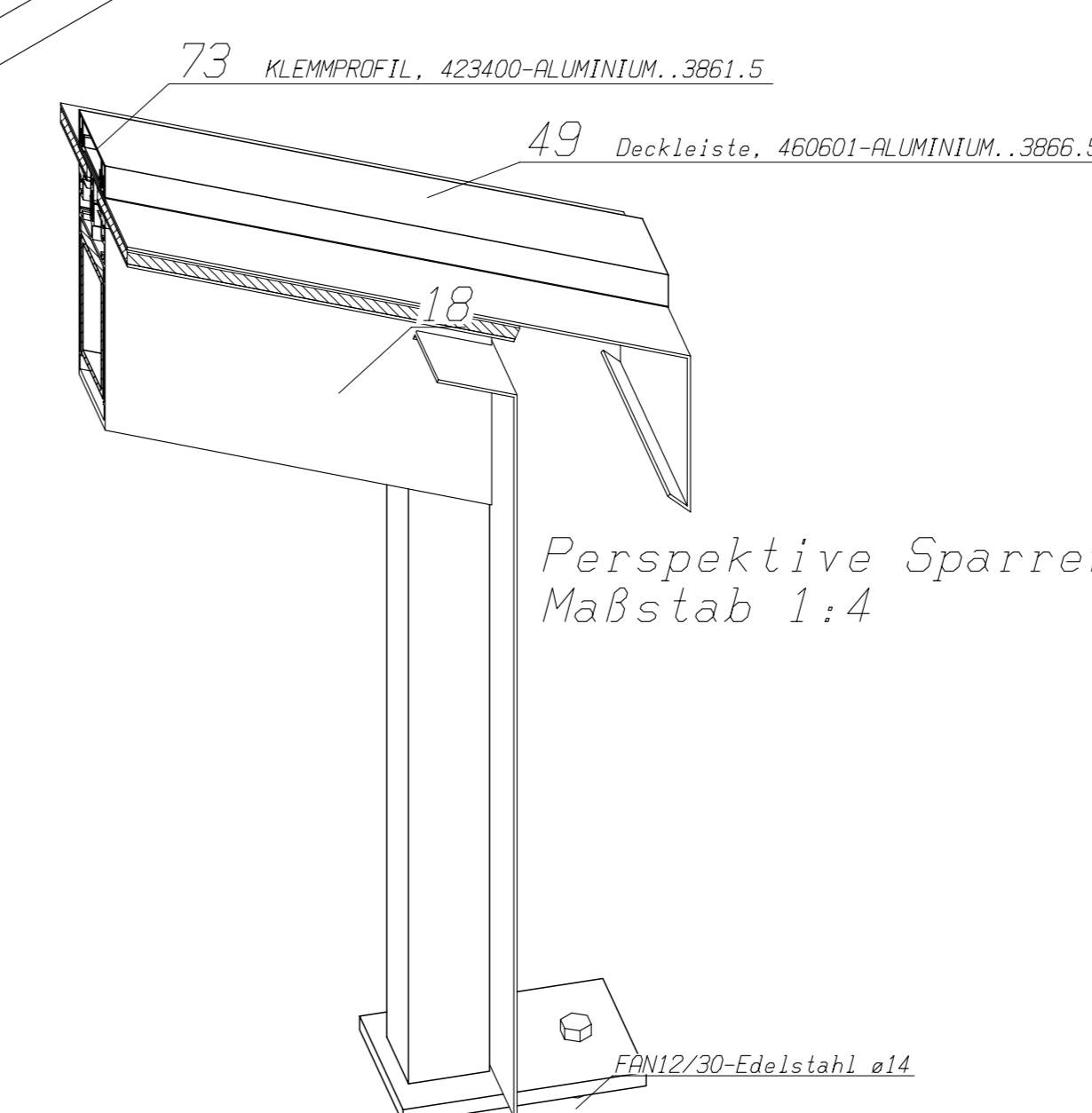


Perspektive Sparren kurze Seite
mit Befestigung, Maßstab 1:4

Perspektive
Glasdachanlage RWTH Aachen
Profilsystem Hueck VF60
Maßstab 1:15



Aufmaßskizze (übertragenes Aufmaß)
Glasdachanlage RWTH Aachen
Profilsystem Hueck VF60
Maßstab 1:30



Perspektive Sparren auf Betondecke
Maßstab 1:4

Index A Guido Hermsen 22.08.2001
-Schnitt Gratsparren hinzugefügt.

Anmerkung : 1 Ausgabe
Name : Guido Hermsen
Datum : 17.08.2001

Zur Zeichnung				Merkmal n. Zeichnung	
Zur Ausführung				Bauteil	
Zur Fertigung				Bauelement	
Blatt	03	Blatt	03	Melatener Straße 31	
Bl.	03	Bl.	03	52072 Aachen	
Zust				521-051-02	
Änderung				Glasdachanlage	
Datum	17.08.2001	Name	Guido Hermsen		